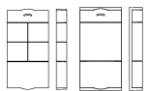


P8 T 1 UNI**P8 T 2 UNI****P8 T 3 UNI****P8 T 4 UNI****CZ Jedno, dvou, tři a čtyřtlačítkový vysílač****GB One, Two, Three and Four-button transmitter**

ENIKA.CZ s.r.o.

 Víkov 33, 509 01 Nová Paka, Czech Republic
 Telefon: +420 493 773311, Fax: +420 493 773322
 E-mail: enika@enika.cz, http://www.enika.cz
CZ**POPIS**

Vysílač slouží ve spolupráci s přijímači systému PO-SEIDON® k dálkovému bezdrátovému ovládní elektrických spotřebičů prostřednictvím kódovaného rádiového signálu.

Vysílač je možné použít jako přenosný nebo se může vložit do držáku (obr. 1) přišroubovaného nebo nalepeného na vhodné ploše.

Při stisku tlačítka vysílače (obr. 2) se vyšle kódovaný signál, který přijímač zachytí a provede naprogramovanou funkci. Součástí vysílaného kódu je i informace, které tlačítko (případně kombinace tlačítek) bylo stisknuto. Tuto informaci přijímač vyhodnocuje, takže jeden vysílač může v závislosti na stisknutém tlačítku řídit několik přijímačů, nebo provádět několik funkcí, nebo je možné několika vysílači ovládat jeden přijímač.

Každý vysílač má od výrobce nastaven svůj vlastní neopakovatelný kód, takže nemůže docházet k vzájemnému ovlivňování při používání několika vysílačů.

Vysílání kódu je indikováno problikáváním LED po dobu stisku tlačítka.

Podle popisu v návodu příslušného přijímače lze vysílač naprogramovat v tzv. vícetlačítkových funkcích (neplatí pro P8 T 1 UNI). Dvojici tlačítek lze použít pro ovládání sdružených funkcí (ON + OFF, TIMER + OFF) i při ovládání funkcí JAL a ROLL ve dvoutlačítkovém módu. Všechna tlačítka u P8 T 3 UNI a P8 T 4 UNI lze použít při ovládání funkcí JAL a ROLL ve tří-tlačítkovém módu.

Výměna baterie

Na vybití baterie upozorňuje změna blikání LED. Rovnoměrné pravidelné blikání se u vybité baterie změní na nerovnoměrné problikávání. Na vybitou baterii vysílače upozorňují i signalizační LED na některých přijímačích.

Výměna baterie se provede po rozšroubování a otevření krytu (obr. 3).

Poznámky:

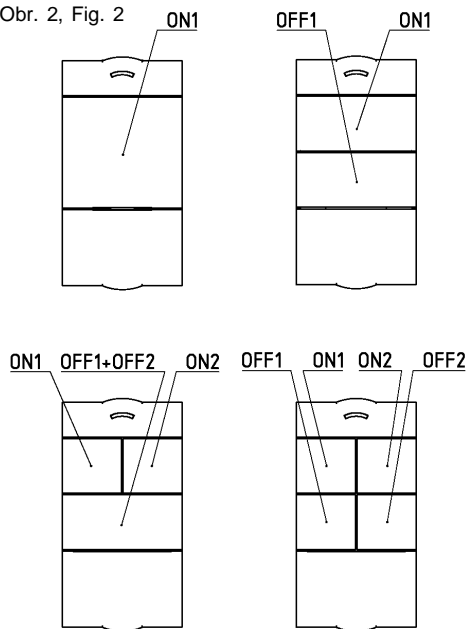
Přístroj je napájen 3V baterií a proto jej lze umístit i ve vlhkém prostředí (koupelna, sklep) nebo přímo na hořlavý podklad.

Pokud tlačítko zůstane zablokováno ve stisknutém stavu na dobu delší než 60 s, vysílání kódu se automaticky zruší.

Pro zajištění maximálního dosahu neumísťte přístroj na kovovou podložku nebo v blízkosti kovových předmětů.

ENIKA.CZ s.r.o. tímto prohlašuje, že tento P8 T 1 (2, 3, 4) UNI je ve shodě se základními požadavky a dalšími příslušnými ustanoveními směrnice 1999/5/ES.

Obr. 2, Fig. 2

**GB****DESCRIPTION**

Use this transmitter along with receivers of the PO-SEIDON® system for remote wireless control of electrical appliances using encoded radio-frequency signals.

The transmitter can be used as a portable or it can be placed into the holder (fig. 1). The holder can be screwed down or stick on a suitable surface.

If any button of the transmitter is pressed (fig. 2), the transmitter sends a coded signal which is received by the receiver and the programmed function is carried out. The transmitted code includes information about which button (or combination of buttons) has been pressed. The receiver evaluates this information, which means that based on the button pressed, a single transmitter can control several receivers or execute several functions, or several transmitters can control a single receiver.

Each transmitter has its own default unique code set by the manufacturer to avoid mutual interference when using more transmitters.

Ongoing transmission of a code is indicated by a short-blinking LED while the button is depressed.

Transmitters can be programmed for so-called multi-button functions according to the description in the instruction manual of the respective receiver (this is not applicable for P8 T 1 UNI). A pair of buttons can be used to control combined functions (ON + OFF, TIMER + OFF) even when controlling JAL and ROLL functions in the two-button mode. All buttons of P8 T 3 UNI and P8 T 4 UNI can be used in three-button mode to control JAL and ROLL functions.

Replacing of the battery

A weak battery is indicated by a change in the LED flashing. If the battery is weak, even and regular flashing will change to short blinking. Indication LEDs in some receivers will indicate a weak battery in the transmitter, too.

If you need to replace the battery, unscrew the cover and open it (fig. 3).

Notes:

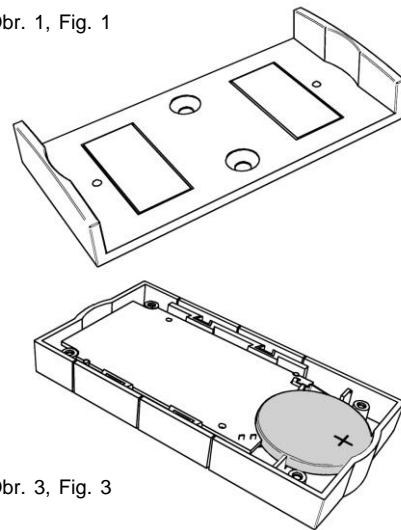
The device is powered by a 3V battery and therefore can be placed even in a humid area (such as a bathroom or cellar) or directly on a flammable base.

If the button remains blocked in the depressed position for a period longer than 60 s, the transmission of the code will automatically be cancelled.

To ensure the maximum range, do not place the device on a metal base or near metal objects.

ENIKA.CZ s.r.o. hereby declares that this P8 T 1 (2, 3, 4) UNI complies with the essential requirements and other relevant provisions of Directive 1999/5/EC.

Obr. 1, Fig. 1



Obr. 3, Fig. 3

Technická data / Technical data	P8 T 1 (2, 3, 4) UNI
Počet kanálů / Number of channels:	1 – P8 T 1 UNI 2 – P8 T 2 UNI 3 – P8 T 3 UNI 4 – P8 T 4 UNI
Použitá baterie / Battery used:	CR2430 3V lithiová / lithium
Životnost baterie / Battery life time:	10 let / years
Stupeň krytí / Protection:	IP 20 podle / according to ČSN EN 60529
Provozní teplota / Operating temperature:	-20 + + 55 °C
Provozní kmitočet / Frequency:	868,3 MHz
Dosah / Range:	až / up to 150 m ve volném prostoru / in open space
Počet kódů / Number of codes:	2 ²⁴
Hmotnost / Weight:	25 g
Rozměry / Dimensions:	39,5 × 77 × 10 mm, 40 × 80 × 12,5 mm (včetně držáku / including holder)
<p>Na zařízení není dovoleno provádět dodatečné technické úpravy! It is forbidden to do any technical modifications on the device!</p> <p>Zařízení lze provozovat na základě aktuálního VO-R/10/ (viz www.ctu.cz) a za podmínek v něm uvedených.</p>	

Prohlášení o shodě	
Výrobce:	ENIKA.CZ s. r. o. 190 00 PRAHA 9, Pod Harfou 933/86 IČ: 28218167
tímto prohlašuje, že výrobek	
typové označení:	P8 T 1 UNI P8 T 2 UNI P8 T 3 UNI P8 T 4 UNI
specifikace: druh výrobku:	--- jedno-, dvou-, tří- a čtyřtlačítkový přenosný vysílač
frekvence: vř výkon:	868,3 MHz 10 dBm
<p>- je ve shodě se základními požadavky NV 426/2000 Sb. v platném znění a s NV 481/2012 Sb. v platném znění</p> <p>- odpovídá základním požadavkům a dalším ustanovením evropské direktivy 1999/5/ES (R&TTE) (Směrnice o rádiových zařízeních a telekomunikačních koncových zařízeních a vzájemném uznávání jejich shody) a evropské direktivy 2011/65/EU (RoHS)</p> <p>- splňuje požadavky těchto norem a předpisů:</p>	
rádiové parametry, EMC:	ČSN ETSI EN 300 220-1 V2.1.1: 2007 ČSN ETSI EN 300 220-2 V2.1.1: 2006 ČSN ETSI EN 301 489-3 V1.4.1: 2003 ČSN EN 60950-1 ed.2: 2006
elektrická bezpečnost:	ČSN EN 60950-1 ed.2: 2006
Toto prohlášení je vydáno na výhradní odpovědnost výrobce.	
 ing. Vladimír Milítký, řízení systému jakosti	
V Nové Pace dne 22. 11. 2013	