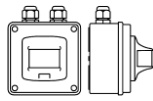


P8 TR PS HB

CZ Regulační snímač osvětlení a pohybu

GB Occupancy and light regulator



ENIKA.CZ s.r.o.
Vlkov 33, 509 01 Nová Paka, Czech Republic
Telefon: +420 493 773311, Fax: +420 493 773322
E-mail: enika@enika.cz, http://www.enika.cz

CZ

POPS

Regulační snímač osvětlení a pohybu je určen především pro ovládání přijímačů určených pro stínění v systému POSEIDON® (P8 R DALI N a P8 R 01-10 N), kdy plynule řídí úroveň jejich výstupů v závislosti na hladině okolního osvětlení. Pomocí jednoho regulátoru lze podle potřeby řídit dvě skupiny přijímačů na rozdílnou úroveň a optimalizovat tak výkon svítidel umístěných např. blíže nebo dále od oken. Součástí přístroje je i pohybový senzor, který může automaticky zapínat nebo vypínat svítidla s ohledem na přítomnost osob ve sledovaném prostoru.

Snímač je možné ve spolupráci s vhodným přijímačem systému POSEIDON® použít i ve funkci pohybového senzoru k dálkovému samočinnému bezdotykovému ovládání např. osvětlení.

Regulační snímač je svoji snímací charakteristikou určen především pro použití ve skladech pro montáž na strop.

FUNKCE

Regulátor úrovně osvětlení

Regulační snímač ve funkci regulátoru úrovně osvětlení měří průměrnou úroveň osvětlení přibližně v prostoru, kde se snímá i pohyb (obr. 1). Tuto hodnotu porovnává s přednastavenou úrovní osvětlení a v případě odchylky vyšší do přijímače určeného pro řízení předřadníku signál pro zvětšení nebo zmenšení výkonu světelného zdroje. Regulační snímač se může použít samostatně, nebo může být doplněn jedním nebo více vysílači řady Poseidon®, kterými se může regulátor úrovně osvětlení zapínat nebo vypínat a kterými se může nastavovat požadovaná úroveň osvětlení. Zapínání a vypínání regulátoru úrovně osvětlení může být i automatické od vestavěného snímače pohybu.

Pohybový senzor

Regulační snímač ve funkci pohybového senzoru reaguje na pohyb pohybujícího se lidského těla, zvířat nebo těles. Je-li současně intenzita okolního osvětlení nižší než nastavená, snímač vyšle kódovaný signál, na základě kterého spolupracující přijímač sepne ovládaný spotřebič.

INSTALACE

Připojení přístroje k elektrické síti *smí provádět pouze osoba s odpovídající elektrotechnickou kvalifikací.*

Před zahájením instalace vypněte síťové napájecí napětí!

Připojení a montáž

Umístění regulačního snímače je třeba zvolit tak, aby zóna dosahu (obr. 1) pokrývala místo předpokládaného pohybu osob (např. v uličce mezi regály). Instalační krabice regulačního snímače se přišroubuje přímo na strop nebo zavěsí pod strop tak, aby osa uličky byla rovnoběžná s osou čočky snímače.

Víko instalační krabice (obr. 2) se snímačem se sejme. Napájecí kabel se provlékne průchodkou a připojí podle obr. 3 ke konektoru a ten se zasune zpátky do zásuvky na desce snímače. Pokud se nepoužije i druhá průchodka, je vhodné ji utěsnit, aby se zabránilo vnikání prachu do krabice. Víko se snímačem se přišroubuje zpátky na krabici.

Upozornění:

V dosahu snímače by neměly být žádné rušivé zdroje, jako jsou světla nebo topná tělesa.

Podle výšky umístění snímače se mění i velikost zóny jeho dosahu.

Součástí balení jsou dva kusy samolepících cloněk pro možnost úpravy dosahové charakteristiky. K přesnému vytýčení zóny dosahu při zakreslení do projektu slouží CAD značky dostupné na webových stránkách:

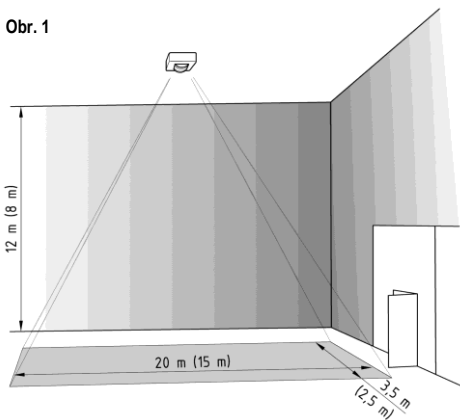
http://www.enika.cz/cz/instalaci-elektronika/bezdratove-ovladani--poseidon-868mhz/technicka-podpora-poseidon/pro-projektanty.html

V případě dalších dotazů kontaktujte technickou podporu na enika@enika.cz.

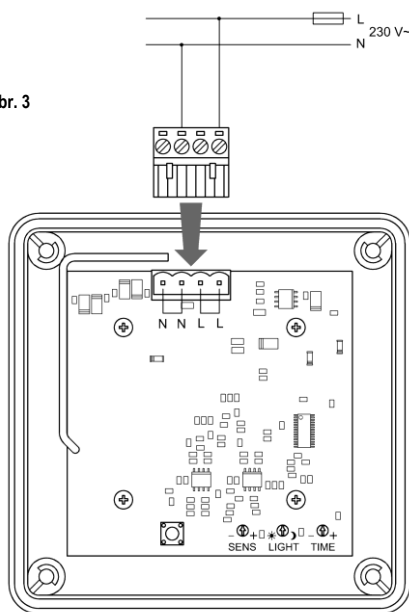
PROGRAMOVÁNÍ

Regulační snímač je určen pouze pro programování pomocí dálkové správy prostřednictvím PC s připojeným USB vysílačem a konfiguračním SW.

Obr. 1



Obr. 3



Poznámka:

Pro snadnou identifikaci nastaveného regulačního snímače lze pomocí dálkové správy střídavě červeně a zeleně rozblíkat LED pod čočkou snímače.

DÁLKOVÁ SPRÁVA

Programování regulačního snímače se provádí pomocí SW POSEIDON® Asistent a vysílače P8 TR USB.

Dálkovou správou se nastavuje především:

- Režim regulačního snímače:

Režim vypnuto – OFF

Regulace úrovně osvětlení je vypnuta. Hodnoty výstupních signálů pro ovládaná svítidla jsou nulové (svítidla jsou zhasnuta).

Režim regulace na normální úroveň – NORMAL

Regulace úrovně osvětlení je zapnuta a reguluje na požadovanou hodnotu úrovně osvětlení.

Režim regulace na sníženou úroveň – LOW

Regulace úrovně osvětlení je zapnuta a reguluje na přednastavenou sníženou hodnotu úrovně osvětlení.

Režim regulace automatický – AUTO

Automatický režim umožňuje vytvářet kombinované funkce ovládané z více vysílačů řady Poseidon® a současně využívat i možnosti regulace úrovně osvětlení ve dvou úrovních (NORMAL a LOW).

Režim stímač – DIMM

Regulace úrovně osvětlení je vypnuta. Výstupní signály regulátoru jsou nastaveny na požadovanou hodnotu nezávisle na hodnotě okolního osvětlení.

- Režim pohybového senzoru ON/OFF nebo ON.

- Programování vysílačů do regulačního snímače ve funkcích pro řízení regulace osvětlení.

- Programování vysílačů do regulačního snímače ve funkcích pro řízení pohybového senzoru.

- Nastavení regulačních hodnot pro dvě skupiny svítidel.

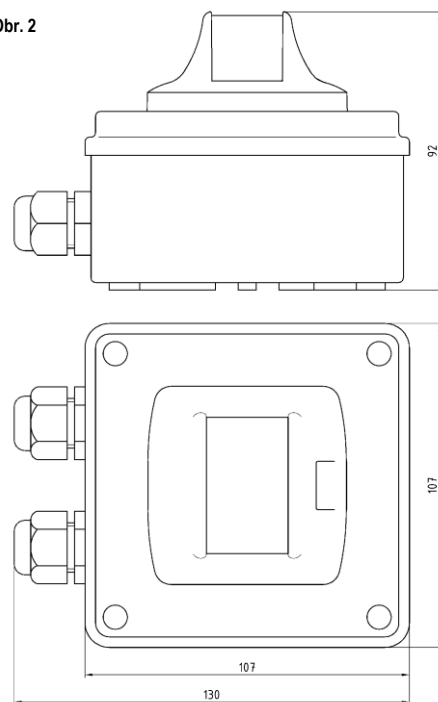
- Zákaz (povolení) vyhledávacího režimu.

- Bezdrátový přenos změnené intenzity osvětlení.

Z výroby je regulační snímač nastaven do stavu tzv. časově omezeného vyhledávání, kdy se lze ze snímačem, který se pomocí dálkové správy připojuje poprvé, spojit pouze během prvních pěti minut po připojení k napájecímu napětí. Dálkovou správou je možné nastavit časově neomezené vyhledávání (! lze zneužít k neoprávněnému přístupu k dálkové správě !) nebo je možné vyhledávání úplně zakázat.

Jak je vyhledávání u regulačního snímače nastaveno lze zjistit během připojení snímače k napájecímu napětí. Tři probliknutí zelené a červené LED pod čočkou snímače signalizují neomezené vyhledávání, jedno probliknutí znamená časově omezené vyhledávání, žádné probliknutí znamená, že je vyhledávání zakázáno.

Obr. 2



Technická data / Technical data	P8 TR PS HB
Napájení / Power supply:	230 V ±10 % 50 Hz
Zpoždění vypnutí / Switch-off delay:	5 s až / to 105 min
Intenzita osvětlení / Illuminance:	0,5 až / to 12 288 lx
Provozní kmitočet / Frequency:	868,3 MHz
Dosah / Range:	150 m ve volném prostoru / In open space
Počet kódů / Number of codes	2 ²⁴
Počet kódů v paměti / Number	32
Provozní teplota / Operating temperature:	-10 až / to + 35 °C
Připojovací svorky / Terminal block:	max. 2,5 mm ²
Stupeň krytí / IP protection:	IP 40 podle / according to ČSN EN 60529
Na zařízení není dovoleno provádět dodatečné technické úpravy! / It is forbidden to do any technical modifications on the device! Zařízení lze provozovat na základě aktuálního VO-R/10/ (viz www.ctu.cz) a za podmínek v něm uvedených.	

ENIKA.CZ s.r.o. tímto prohlašuje, že tento P8 TR PS HB je ve shodě se základními požadavky a dalšími příslušnými ustanoveními směrnice 1999/5/ES.

Prohlášení o shodě	
Výrobce:	ENIKA.CZ s. r. o. 190 00 PRAHA 9, Pod Harfou 933/86 IČO: 28218167
tímto prohlašuje, že výrobek	
typové označení:	P8 TR PS HB
specifikace:	---
druh výrobku:	Regulační snímač pohybu a osvětlení
frekvence:	868,3 MHz
vf výkon:	10 dBm
citlivost:	-110 dBm
- je ve shodě se základními požadavky NV 426/2000 Sb. v platném znění a s NV 481/2012 Sb. v platném znění	
- odpovídá základním požadavkům a dalším ustanovením evropské direktivy 1999/5/ES (R&TTE) (Směrnice o rádiových zařízeních a telekomunikačních koncových zařízeních a vzájemném uznávání jejich shody) a evropské direktivy 2011/65/EU (RoHS)	
- splňuje požadavky těchto norem a předpisů:	
rádiové parametry, EMC:	ČSN ETSI EN 300 220-1 V2.1.1: 2007 ČSN ETSI EN 300 220-2 V2.1.1: 2006 ČSN ETSI EN 301 489-1 V1.6.1: 2006
elektrická bezpečnost:	ČSN EN 60730-1 ed.3: 2012
Toto prohlášení je vydáno na výhradní odpovědnost výrobce.	
 V Nové Pace dne 26.06.2014 ing. Vladimír Milítký, řízený systému jakosti	

GB

DESCRIPTION

This occupancy and light (OL) regulator is designed to control dimming receivers in the POSEIDON® (P8 R DALI N and P8 R 01-10 N) system, where it continuously controls the levels of their outputs based on the ambient light level. One regulator can control two groups of receivers at different levels and optimize the output of lamps located near to or further from windows. The device includes a movement sensor that can automatically turn lamps on or off based on the presence of people in the monitored area.

Together with a suitable receiver of the POSEIDON® system, the regulator can be used as a movement sensor for remote automatic contactless control of light, for example.

The sensing properties of the OL regulator with light and occupancy sensor were developed to be best used in warehouses, production plants, and logistic centers.

FUNCTION

Light level regulator

The OL regulator functions as a light level regulator measures the average level of light in the area where movement is sensed, too (fig. 1). This value is compared with the preset light level and if the deviation is large enough, it will send a signal to increase or decrease the level of the lamp output to a receiver controlling the ballast. The OL regulator can be used independently or one or more Poseidon® transmitters can be added, which can turn the light level regulator on/off or set the required light level. Turning on/off of the light level regulator can also be automatic – from the integrated movement sensor.

The OL regulator in its light level regulator function can be set in several modes. These modes can be set using control signals transmitted by previously programmed transmitters of the Poseidon® range or by the integrated movement.

Movement sensor

The OL regulator when functioning as a movement sensor responds to the heat of moving people, animals or objects. If, at the same time, the ambient light intensity is lower than the set intensity, the regulator transmits a coded signal for the cooperating receiver to turn on the controlled appliance.

INSTALLATION

The device must be connected to the mains only by a specialized technician with appropriate electrical qualifications.

Turn off the mains voltage supply before initiating installation work!

Connecting and installation

Place the OL regulator so that the detection zone covers the area of supposed movement (e.g. alley between the stands). Screw down or hang the installation box of the regulator to the ceiling so that the axis of the alley is parallel with lance the axis of the sensor.

Remove the lid of the installation box (fig. 2). Put the power supply cable through the grommet and connect it to the plug according to fig. 3. Then insert the plug back into the socket. Seal the second grommet if it is not used.

Return the lid of the installation box to the original position.

Note:

Do not install the device near heating elements, lamps or other heat sources.

If the installation height is greater, the detection zone expands appropriately.

As an accessory there are 2 pcs of self-adhesive covers which could be used to adjust the range and monitored area characteristics of the sensors. Download the CAD support pack to see the precise dimensions for planning of the areas monitored by each sensor and the POSEIDON® AutoCAD signs at:

<http://www.enika.cz/en/production-program/wireless-system--poseidon-868mhz/technical-support--download/for-designers.html>

For further questions contact the technical support at enika@enika.cz.

PROGRAMMING

OL regulator is designed to be programmed by remote management only using SW POSEIDON® Assistant and the P8 TR USB transmitter

Note:

For easy identification of the OL regulator it is possible to operate identification LEDs (green and red) placed under the lens.

REMOTE MANAGEMENT

Programming and creating links with other Poseidon® devices is done in the configuration software Poseidon® Assistant with the use of the programming transmitter P8 TR USB.

Modes of the OL regulator:

- Light level regulator mode:

OFF - Regulation is off. The values of the output signals are zero (lights are off).

NORMAL - Regulation is on and the set wanted light level Normal is used to regulate.

LOW - Regulation is on and the set wanted light level Low is used to regulate.

AUTO - Regulation is on and both light levels (Normal and Low) are used to regulate. Use this Mode to create com-

bined functions controlled from multiple transmitters of the Poseidon® range and, at the same time, use light level regulation functions at two levels (Normal and Low).

DIMM- Regulation is off. Regulator output signals are set for the required value independently of the ambient light level.

- Movement sensor mode ON/OFF or only ON.
- Programming of transmitters to control the light regulator.
- Programming of transmitters to control the movement sensor.
- Setting the two different light levels for two groups of lighting fixtures.
- Disable (enable) search mode.
- Wireless transmission of the measured light intensity.

By default, the OL regulator is set to the so-called state of time-limited search. This means that when the regulator is being connected using remote management for the first time, it is possible to connect to it only within the first five minutes of connecting it to the supply voltage. To enable time-unlimited search (! can be misused to gain unauthorized access to remote management !), before you connect the OL regulator to the supply voltage, press and hold the INIT PG button until the regulator indicates the change by three simultaneous flashes of the green and red LED under the regulator lens. Similarly, use this procedure to return to the time-limited search; the only difference is indication by only one blink.

The current setting of the search mode used in the OL regulator can be ascertained while connecting it to the supply voltage. Three short blinks of both the green and red LEDs indicate unlimited search, one short blink indicates time-limited search, no short blinking indicates searching is disabled.

ENIKA.CZ s.r.o. hereby declares that this P8 TR PS HB complies with the essential requirements and other relevant provisions of Directive 1999/5/EC.