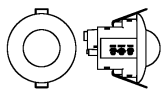


PS BIC

CZ Infrapassivní snímač pohybu

GB Passive Infrared Switch



ENIKA.CZ s.r.o.

Vlkov 33, 509 01 Nová Paka, Czech Republic
Telefon: +420 493 773311, Fax: +420 493 773322
E-mail: enika@enika.cz, http://www.enika.cz

CZ

POPIS FUNKCE

Přístroj je určen k bezdotykovému ovládní elektrických spotřebičů. Infrapassivní snímač přijímá záření v infračervené části spektra. Zaregistruje-li změnu, kterou vyvolá např. pohyb osoby v oblasti dosahu, dojde k sepnutí výstupu. Sepnutí trvá tak dlouho, dokud je čidlem indikována přítomnost osob a dále ještě po dobu výdrže nastavenou na spínači.

To, že spínač zachytil pohyb, je indikováno červenou LED umístěnou pod čočkou. Indikace je v činnosti i v tom případě, když hladina okolního osvětlení je vyšší než nastavená a nedojde k sepnutí zátěže.

Upozornění:

U všech pasivních infračervených snímačů pohybu je fyzikálně podmíněno, že maximální citlivosti detekce se dosahuje u tečných pohybů (tj. kolmých na spojnici mezi snímačem a snímaným objektem). Přibližně je dosah v závislosti na směru pohybu snímané osoby znázorněn na obr. 1 (výška snímače nad podlahou je 2,5 m, teplota okolí 20 °C). Při montáži do větší výšky se zóna dosahu úměrně zvětšuje (až asi Ø16 m při výšce montáže 8 m).

Přístroj neinstalujte v blízkosti topných těles, svítidel nebo jiných zdrojů tepla.

INSTALACE

Připojení přístroje k elektrické síti smí provádět pouze osoba s odpovídající elektrotechnickou kvalifikací.

Před zahájením instalace vypněte síťové napájecí napětí!

Připojení a montáž

Přístroj je určen pro montáž do stropních podhledů. Pro zabudování snímače do podhledu se musí v určeném místě připravit otvor o průměru 68 mm. Nad podhledem musí být volný prostor minimálně 68 mm (včetně tloušťky podhledu), v krajním případě, kdy se nepoužije krytka svorek a upevňovací třmen, postačí i 62 mm.

Z infrapassivního snímače (obr. 2) se sejme krytka svorek. Připojovací vodiče se protáhnou připraveným otvorem a připojí se podle obr. 3 ke svorkám snímače. Elektrický obvod, na který je snímač se spotřebičem připojen, musí být jištěn pojistkou (jističem) max. 16 A. (Je možné i paralelní připojení více snímačů na jednu zátěž. Maximální spínaný výkon v tom případě zůstává stejný jako pro jeden spínač.)

Pokud je třeba, vodiče se pomocí dodávaného třmenu a šroubů mohou zajistit proti vytržení, znovu se nasadí krytka svorek. Točičky na boku snímače se nastaví požadované parametry a snímač se zasune do otvoru v podhledu tak, aby byl pružinami v podhledu řádně upevněn.

Poznámka:

Po připojení napájecího napětí (příp. po nasazení ovládací jednotky na sílovou část pod napětím) přístroj sepne cca na 40 s. Poté přejde do automatického režimu.

NASTAVOVACÍ PRVKY

Na boku snímače pohybu jsou 3 nastavovací prvky (obr. 2):

a) **SENS** (citlivost – nastavení dosahu k eliminaci vnějších vlivů)

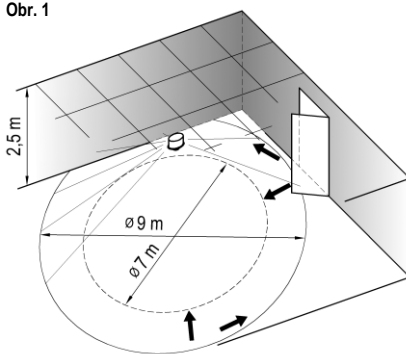
Tento prvek slouží k nastavení optimálního dosahu např. v případě, kdy dochází k nežádoucímu spínání působením rušivých vlivů (světelné nebo tepelné zdroje, pohyb zvířat apod.). V pravé krajní poloze je citlivost nejvyšší, v levé krajní poloze se sníží cca 3x.

b) **LIGHT** (osvětlení – prahová hladina okolního osvětlení)
Vliv okolního osvětlení lze nastavit od maxima (C – spínač reaguje pouze za tmy) až po jeho úplné potlačení (☼ – spínač reaguje i za plného denního světla).

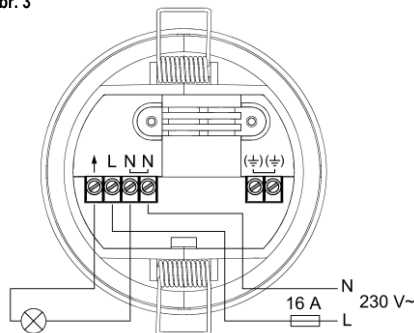
c) **TIME** (čas – zpoždění vypnutí)

Pomocí tohoto prvku se nastavuje doba, po kterou bude výstup sepnut od okamžiku ukončení detekce pohybu. Doba lze nastavit v rozsahu asi od 5 s do 10 min. Ve střední poloze je doba zpoždění asi 3 min.

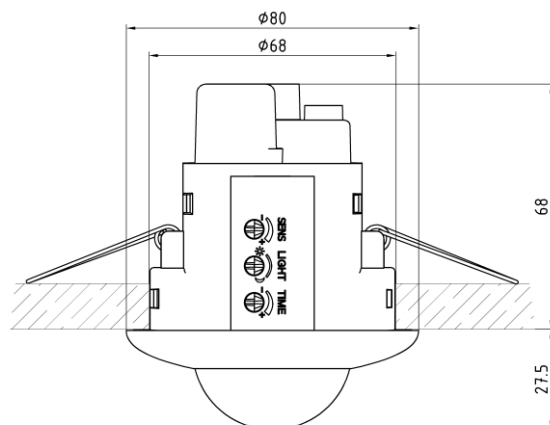
Obr. 1



Obr. 3



Obr. 2



GB

OPERATING PRINCIPLE

The device is designed to switch on/off electric appliances (luminaires) without manual control. The sensor receives invisible infrared radiation. If it detects a change caused e.g. by movement of a person in the detection zone (Fig. 1), the output will be switched on. If the movement stops, the output will switch off after a set period. Movement registration is indicated by red LED placed under the lens of the sensor.

Notice:

For physical reasons, this device, as all PIR movement detectors, guarantees an optimal detection when it is passed by tangentially (perpendicularly to the join between the sensor and the object being detected). In general, the size of the movement detection zone is affected by a lot of other factors too, e.g. speed and direction of the people's movement with respect to the switch, ambient temperature, or presence of interfering sources (heaters, lighting, etc.). Informative indication of the detection zone depending on the movement direction with reference to the switch orientation is specified on fig. 1 (installation height of 2.5 m, ambient temperature 20 °C). If the installation height is higher (up to 8 m), the detection zone expands appropriately (up to Ø16 m).

INSTALATION

The device can be connected to the mains only by a specialized technician with appropriate electric qualifications.

Turn off mains voltage supply before initiating installation work!

Connecting and installation

The infrapassive switch is used in ceiling mountings. It is necessary to get ready a 68mm hole for the ceiling integration. There must be free space (min. 68mm) above the lower ceiling.

Remove terminal cover (fig. 2) from the sensor. Put the connecting wires through prepared hole and connect them to the terminals according to fig. 3. Electrical circuit where the sensor with the controlled device is connected must be protected by 16A fuse (circuit breaker). It is possible to connect more sensors in parallel and to fix connected wires by supplied bracket. Using the adjusting elements set required parameters and install the sensor to the prepared hole so that it would be fixed correctly by the fixing springs.

Note:

After connecting to the supply voltage (or after installation of the control unit to the live power section), the device will switch on for approx. 40 s. Then the device will switch to the automatic mode.

Technická data / Technical data	PS BIC
Napájení / Power supply:	230 V ±10 % 50 Hz
Spínací prvek / Switching element:	relé / relay
Maximální spínaný výkon / Output power:	2300 W (klasické žárovky, síťové halogeny / classic lights, halogen lamps) 1750 VA (12 V halogeny s transformátorem, elektronické předřadníky / 12 V halogen lamps with transformer, ballasts) 500 VA / 64µF (zářivky / fluorescent lamps)
Zpoždění vypnutí / Switch-off delay:	5 s až / to 10 min
Práh osvětlení / Response threshold:	1 až / to 1000 lx
Provozní teplota / Operating temperature:	-10 až / to + 35 °C
Připojovací svorky / Terminal block:	max. 2,5 mm ²
Stupeň krytí (v poloze podle obr. 2) / IP protection (in the position according to Fig. 2):	IP 23 podle / according to ČSN EN 60529



ADJUSTING ELEMENTS

There are 3 adjusting elements (Fig. 3) on the side of the control unit:

a) **SENS** (sensitivity)

The optimum range can be set by this element, e.g. when disturbing influences (light or heat sources, movement of animals etc.) cause undesirable switching operations. The maximum sensitivity is reached in the most right position. In the most left position, the sensitivity is approx. three times lower.

b) **LIGHT** * / C (threshold ambient brightness level – photosensitivity)

If the current ambient brightness level is lower than the threshold, the automatic mode is enabled. If the ambient brightness level is higher, the device is deactivated (the output will not switch on even if a movement is detected). When in the most left position (*), the output is active nearly at any ambient brightness level. When in the most right position (C), the output is active only in the dark.

c) **TIME** (switch-off delay)

This element enables to set for how long the output remains still active since the movement detection has been stopped. It can be set approx. from 5 sec. to 10 min. Approx. 75 sec. will be set in the central position.