



EM511

Analyzátor energie pro jednofázové systémy

UŽIVATELSKÝ MANUÁL

30/05/2023

Obsah

Tento manuál	3	LCD displej	21
		Domovská stránka	21
EM511	4	Podsvícení	21
Úvod	4	Spořič obrazovky	22
Popis	4	Filtr stránky	22
Dostupné verze	5	Obnovení továrního nastavení	22
UCS (univerzální konfigurační software)	5	Obnovení nastavení pomocí nabídky RESET	22
		Funkce offsetu	22
Použití	6	Nastavení některých cílových hodnot pomocí funkce celkového resetu	22
Rozhraní	6	Správa tarifů	24
Úvod	6	Správa tarifů přes digitální vstup	24
Tlačítka	6	Správa tarifů Modbus RTU	24
Přehled menu	7		
Stránka měření	8	Údržba a likvidace	25
Informace a varování	8		
Nabídka SETUP	9	Odstraňování problémů	25
Nabídka INFO	9	Alarmy	25
RESET menu	9	Komunikační problémy	25
		Problém se zobrazením	25
Uvedení do provozu	10	Stažení	26
Uvedení do provozu	10	Čištění	26
Úvod	10	Zodpovědnost za likvidaci	26
Nabídka RYCHLÉ NASTAVENÍ	10		
Popis menu	15		
Stránky měření	15		
menu NASTAVENÍ	16		
Nabídka INFO	17		
RESET menu	18		
Vstup, výstup a komunikace	19		
Digitální vstup	19		
Digitální výstup (verze O1)	19		
Port Modbus RTU (verze S1)	19		
Port M-Bus (verze M1)	19		
Základní informace	20		
Alarmy	20		
Úvod	20		
Proměnné	20		
Typy alarmů	20		
hodnoty DMD	21		
Výpočet průměrné hodnoty (dmd)	21		
Interval integrace	21		
Příklad	21		

Tento manuál

Informační vlastnost

Copyright © 2023, CARLO GAVAZZI Controls SpA

Všechna práva vyhrazena ve všech zemích.

CARLO GAVAZZI Controls SpA si vyhrazuje právo provádět úpravy nebo vylepšovat příslušnou dokumentaci bez povinnosti předchozího upozornění.

Bezpečnostní zprávy

Následující část popisuje varování týkající se bezpečnosti uživatele a zařízení obsažená v tomto dokumentu:

UPOZORNĚNÍ: označuje povinnosti, jejichž nedodržení může vést k poškození zařízení.



POZOR! Označuje rizikovou situaci, která, pokud se jí nevyhnete, může způsobit ztrátu dat.



DŮLEŽITÉ: poskytuje základní informace o dokončení úkolu, které by neměly být zanedbány.

Obecná varování



Tento návod je nedílnou součástí výrobku a doprovází jej po celou dobu jeho životnosti. Měl by být konzultován pro všechny situace spojené s konfigurací, používáním a údržbou. Z tohoto důvodu by měl být operátorům vždy přístupný.



UPOZORNĚNÍ: nikdo není oprávněn otevřít analyzátor. Tato operace je vyhrazena výhradně pro pracovníky technické služby CARLO GAVAZZI.

Ochrana může být narušena, pokud je přístroj používán způsobem, který není specifikován výrobcem.

Servis a záruka

V případě poruchy, závady, požadavků na informace nebo zakoupení doplňkových modulů kontaktujte pobočku nebo distributora CARLO GAVAZZI ve vaší zemi.

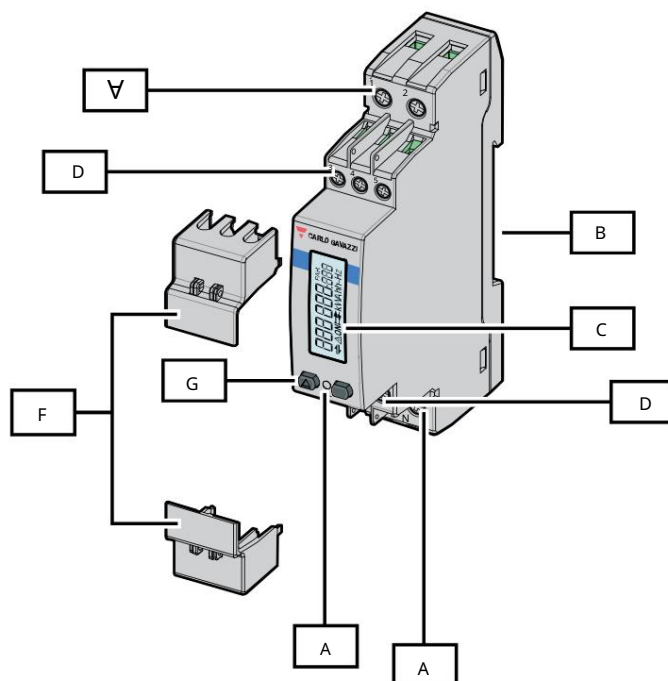
Instalace a použití jiných analyzátorů, než které jsou uvedeny v dodaných pokynech, a odstranění modulu MABC ruší záruku.

EM511

Úvod

EM511 je analyzátor energie pro přímé připojení do 45 A, pro jednofázové systémy do 240 V LN. Kromě digitálu vstup, jednotka může být podle modelu vybavena statickým výstupem (pulzní nebo alarm), komunikačním portem Modbus RTU nebo komunikační port M-Bus.

Popis



Obrázek 1 EM511

Plocha	Popis
A	Napětové vstupy/proudové vstupy
B	Montážní držák na DIN lištu
C	Zobrazit
D	Digitální vstup, digitální výstup a komunikační připojení
A	VEDENÝ
F	Uzavíratelné kryty
G	Tlačítka pro procházení a konfiguraci

Dostupné verze

Číslo dílu	Spojení	Výstup	Schválení MID	Švýcarský MID odsouhlasení	cULus odsouhlasení
EM511DINAV81XO1X	Přímé připojení až 45 A	Digitální výstup			X
EM511DINAV81XS1X	Přímé připojení až 45 A	RS485 Modbus RTU			X
EM511DINAV81XM1X	Přímé připojení až 45 A	M-Bus			X

UCS (univerzální konfigurační software)

UCS je k dispozici v desktopové a mobilní verzi.

Může se připojit k EM511 přes RS485 (protokol RTU, pouze verze pro stolní počítače).

UCS umožňuje:

- I nastavit jednotku (online nebo offline);
- I zobrazí stav systému pro účely diagnostiky a ověření nastavení

Přehled funkcí UCS:

- I Nastavení systému s připojeným elektroměrem (online nastavení)
- I Definování nastavení s nepřipojenou energií a jeho pozdější použití (offline nastavení)
- I Zobrazení hlavních měření
- I Zobrazení stavu vstupů a výstupů
- I Zobrazení stavu alarmů
- I Záznam měření vybraných veličin

Použití

Rozhraní

Úvod

EM511 je uspořádán do dvou nabídek:

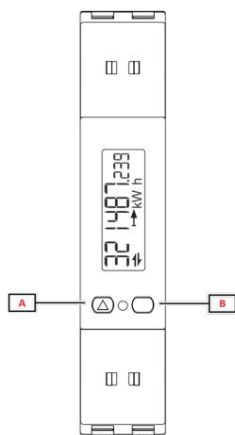
I Stránky měření: stránky umožňující zobrazení elektroměrů a dalších elektrických veličin I Hlavní menu, rozdělené do tří podmenu:

o » SETUP: stránky umožňující nastavení parametrů

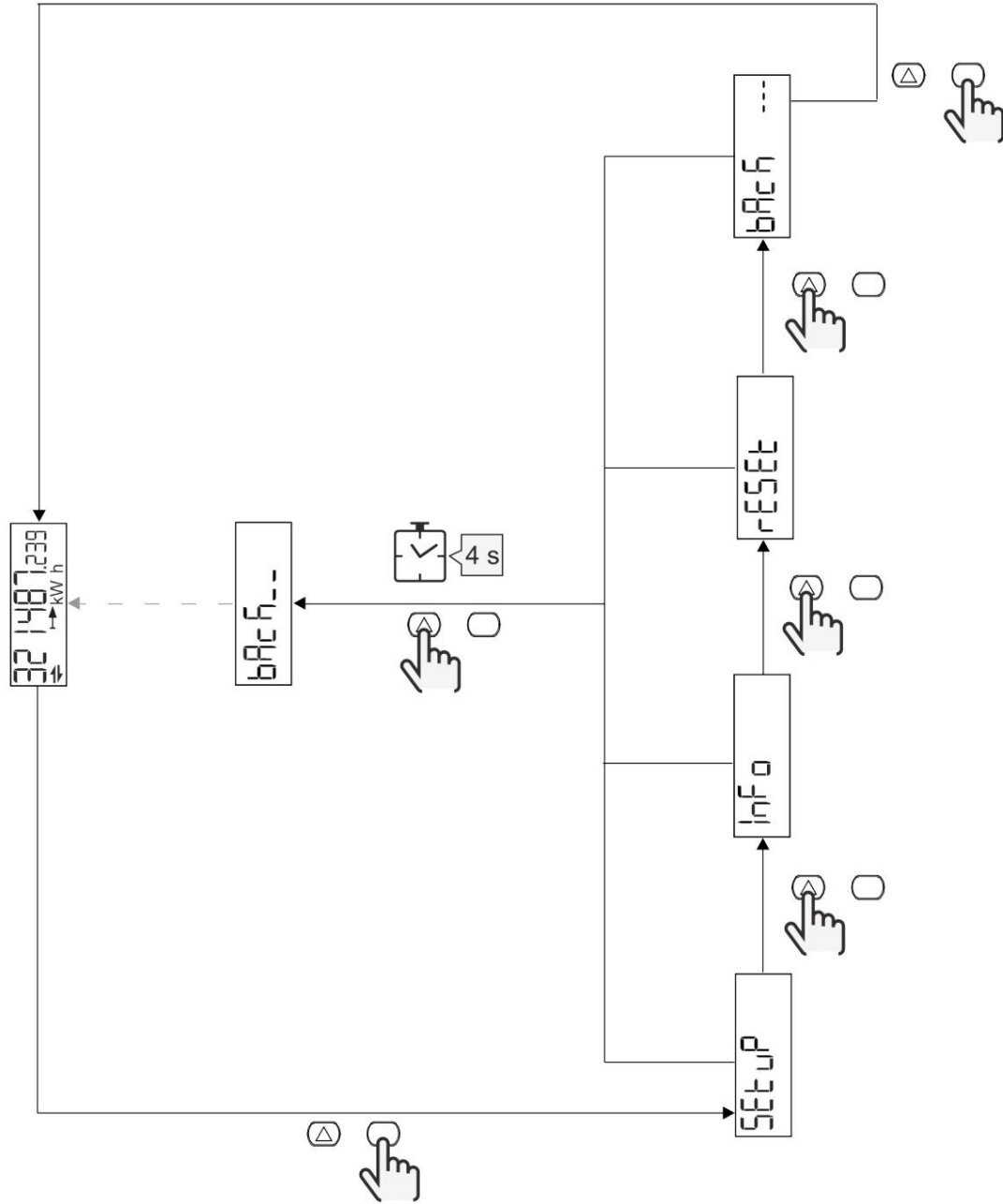
o » INFO: stránky zobrazující obecné informace a nastavené parametry o »

RESET: stránky umožňující vynulovat dílčí počítadla a výpočet dmd, případně obnovit tovární nastavení

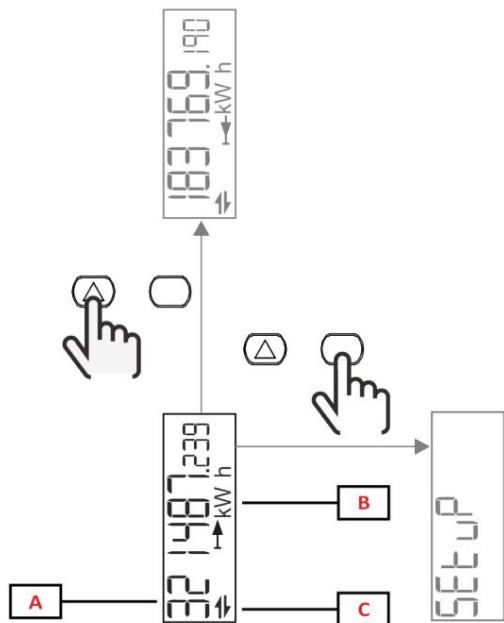
Tlačítka



Knoflík	Akce
A	I Další stránka I Zvýšit hodnotu I Domů/předchozí nabídka (dlouhý stisk >3 s)
B	I Vstupte do nabídky I Potvrďte



Stránka měření



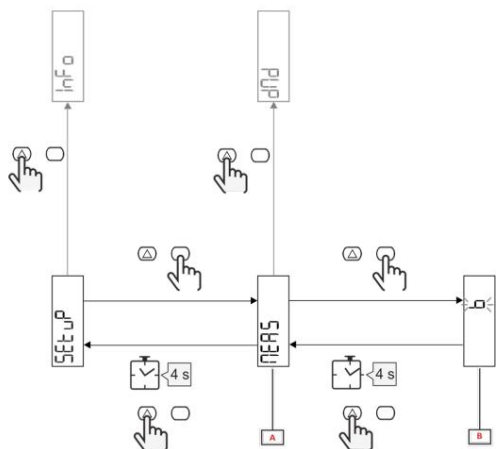
Část	Popis
A	Naměřené hodnoty/údaje
B	Jednotka měření
C	Informace a diagnostika

Knoflík	Akce
	Další strana
	Vstupte do hlavní nabídky

Informace a varování

Symbol	Popis
	ALARM (blikající ikona): hodnota proměnné překročila nastavenou prahovou hodnotu.
	KOMUNIKACE: příkaz pro čtení nebo zápis je adresován stavu sériové komunikace EM511 (příjem / přenos)
ON	Celková doba zapnutí
PAR	Dílčí metry
	Exportovaná energie (kWh-)
	Dovezená energie (kWh+)
kWhh-Hz	Jednotka měření

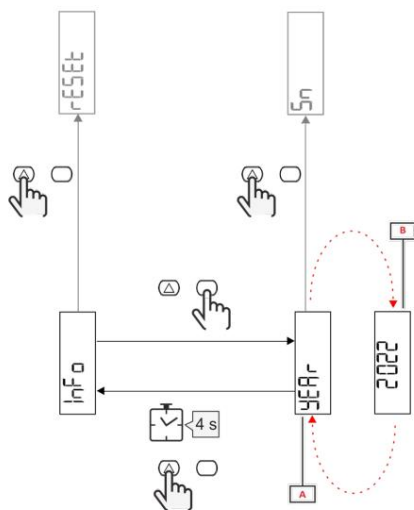
Nabídka SETUP



Část	Popis
A	Parametr
B	Hodnota

Knoflík	Akce
	Další možnost / zvýšení hodnoty
	Potvrdit

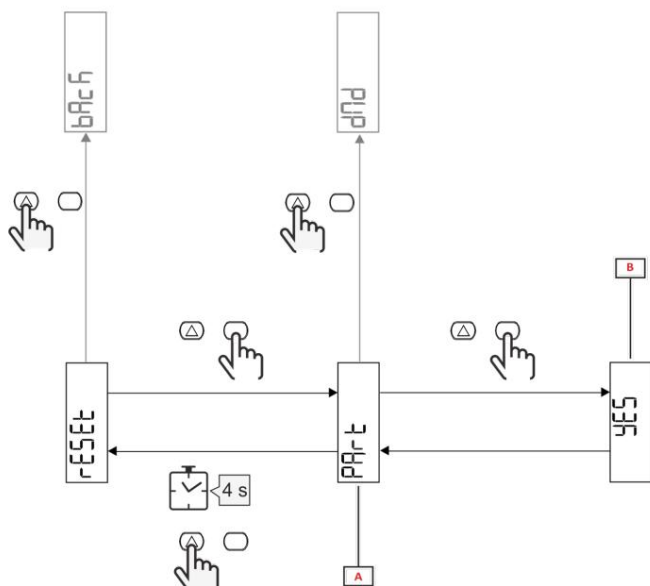
Nabídka INFO



Část	Popis
A	Parametr
B	Hodnota

Knoflík	Akce
	Další parametr
	Vstup / výstup

RESET menu



Část	Popis
Název podnabídky, viz „Nabídka RESET“	
B	Výběr (ANO/NE)

Knoflík	Akce
	Další možnost
	Potvrdit

Uvedení do provozu

Uvedení do provozu

Úvod

Při zapnutí zařízení zobrazí průvodce konfigurací, QUICK SETUP, pro rychlé nastavení hlavních parametrů.

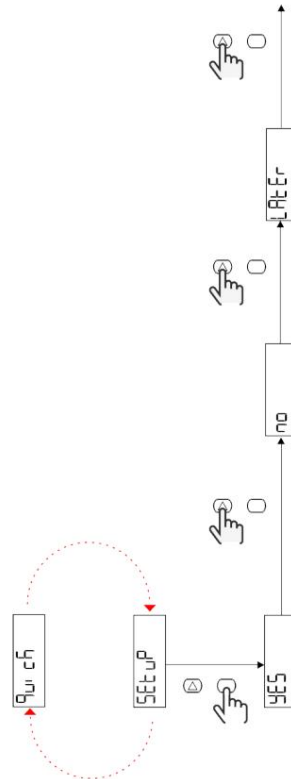
Nabídka RYCHLÉ NASTAVENÍ

Tento postup je k dispozici při prvním zapnutí přístroje.

V nabídce „RYCHLÉ NASTAVENÍ?“ úvodní stránka

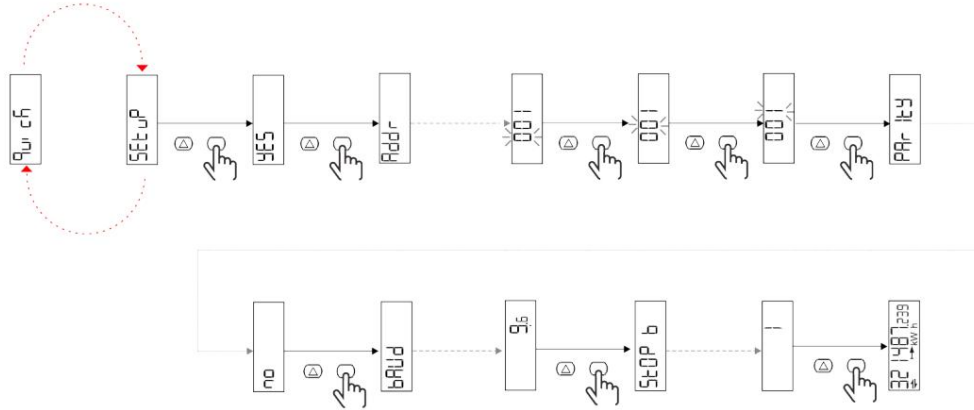
Vybrat...	Na...
Jít	spustte postup RYCHLÉHO NASTAVENÍ
Ne	přeskočte postup a již nezobrazujte nabídku QUICK SETUP
Později	přeskočte postup a při příštím zapnutí zobrazte nabídku QUICK SETUP

Poznámka: dostupné parametry závisí na modelu.

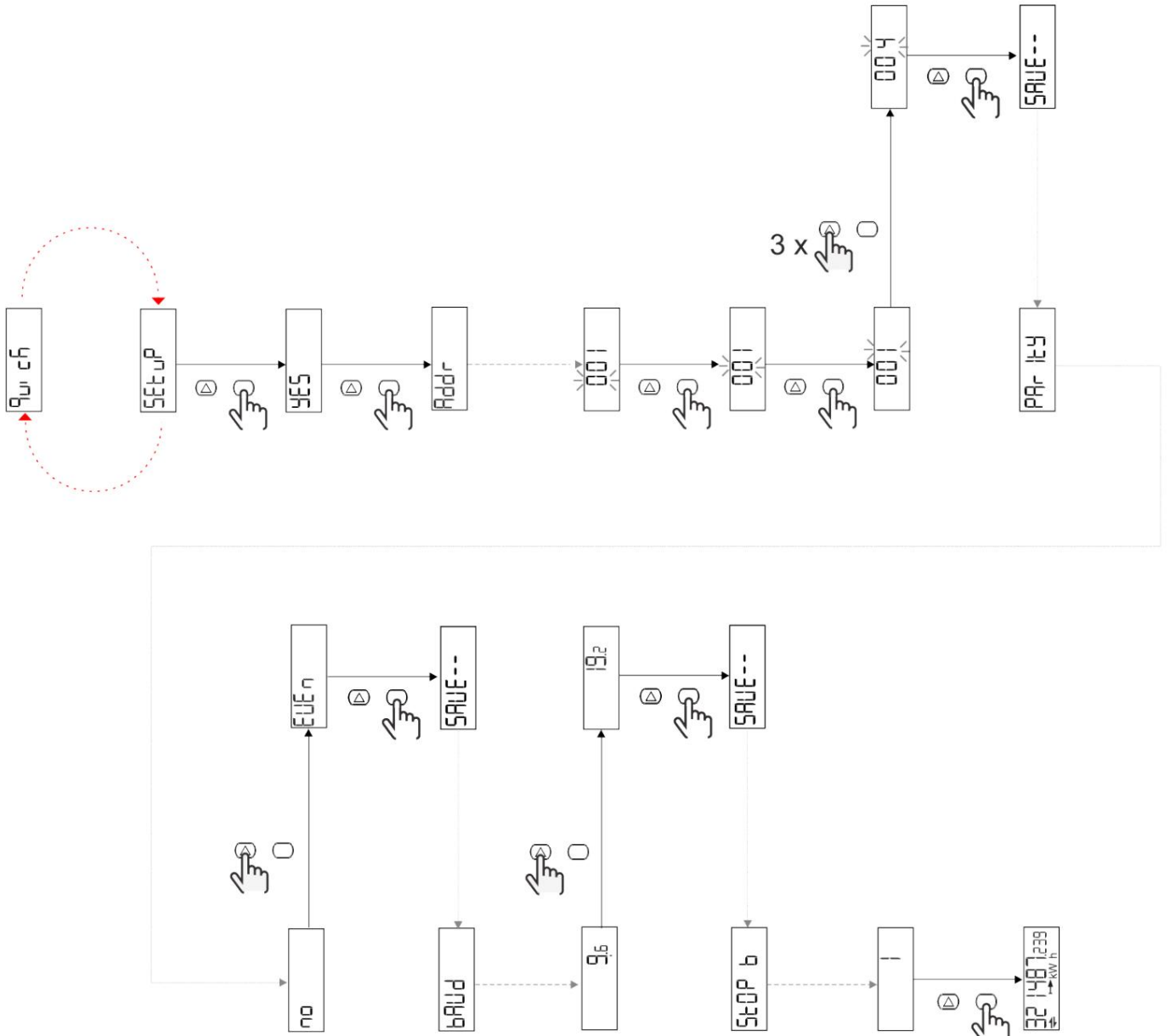


Modely S1

Příklad 1: potvrzení

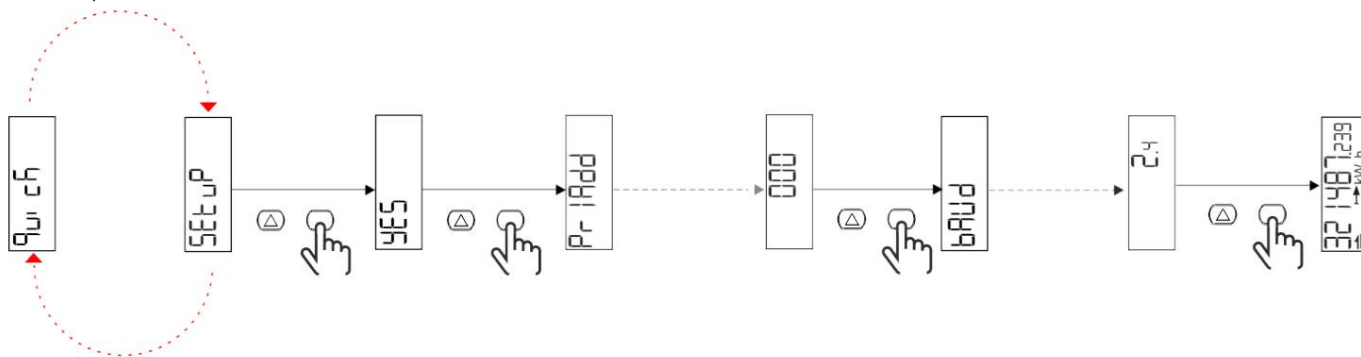


Příklad 2: úprava (adresa 4, parita SUDÁ, přenosová rychlost 19,2 kbps)

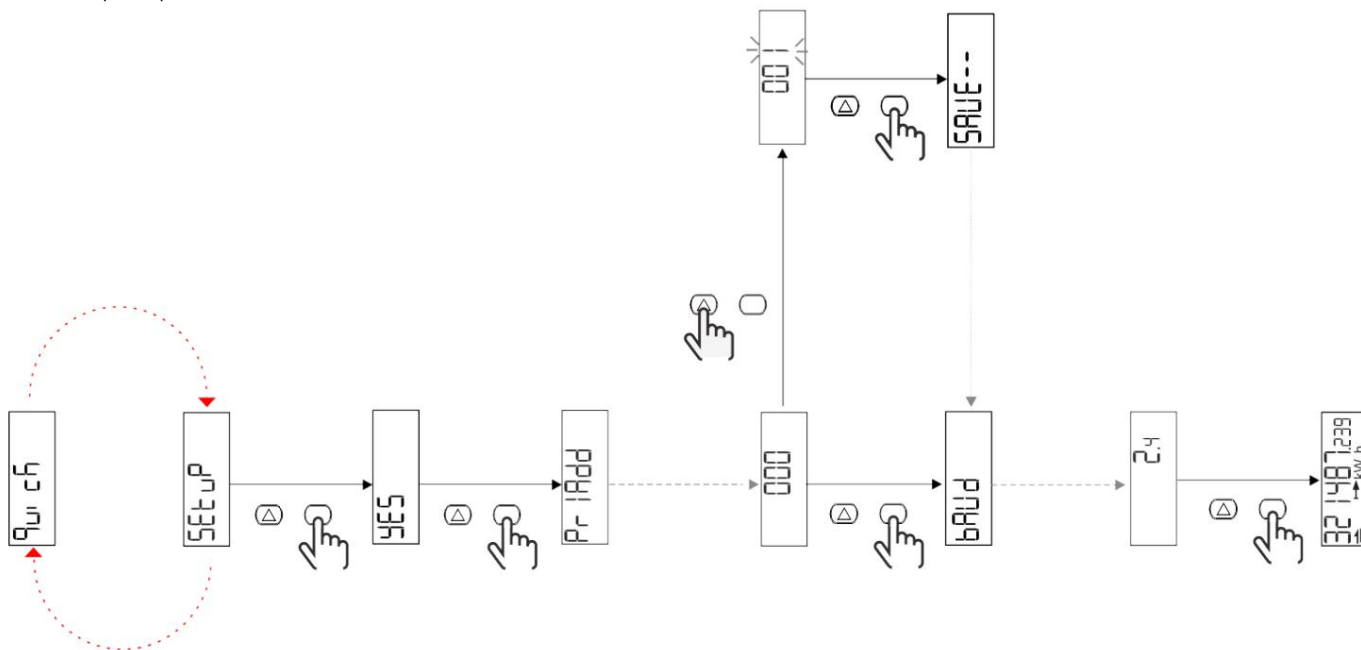


Modely M1

Příklad 1: potvrzení

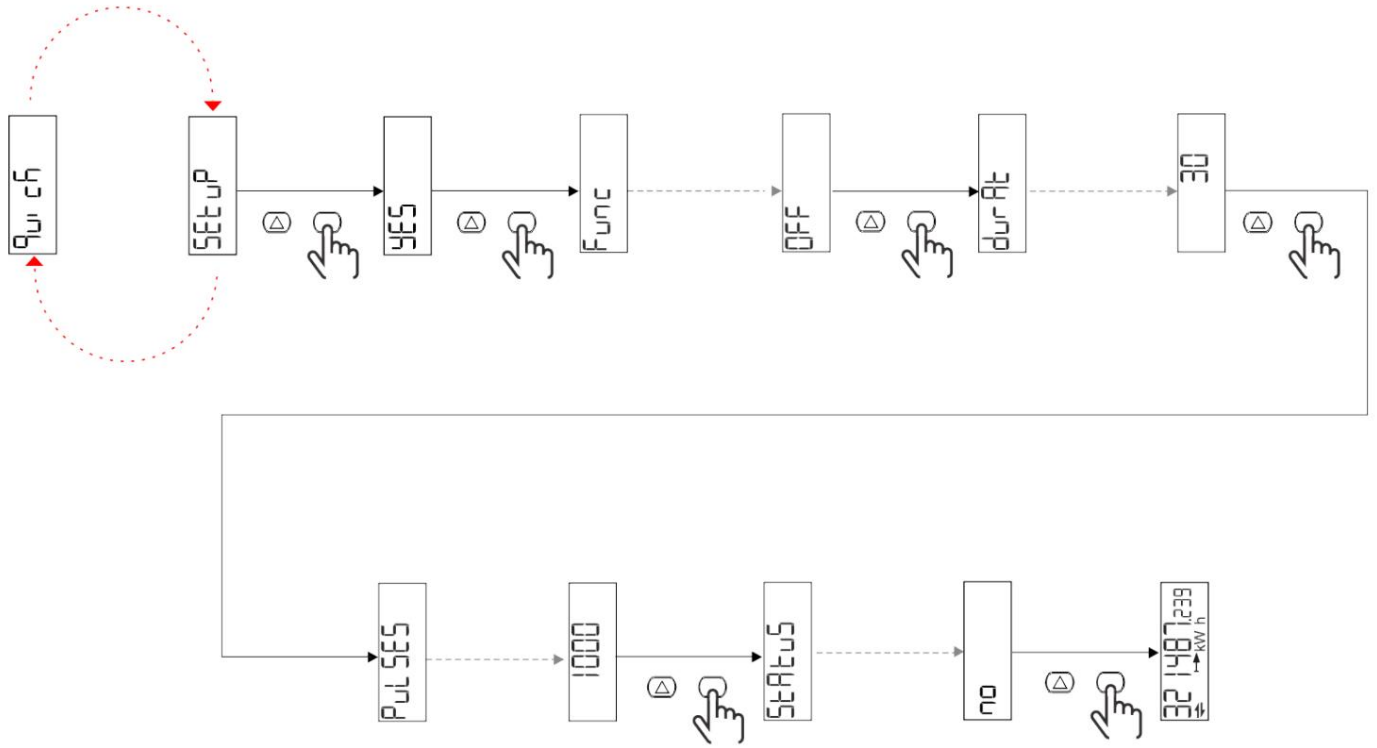


Příklad 2: úprava (primární adresa 1)

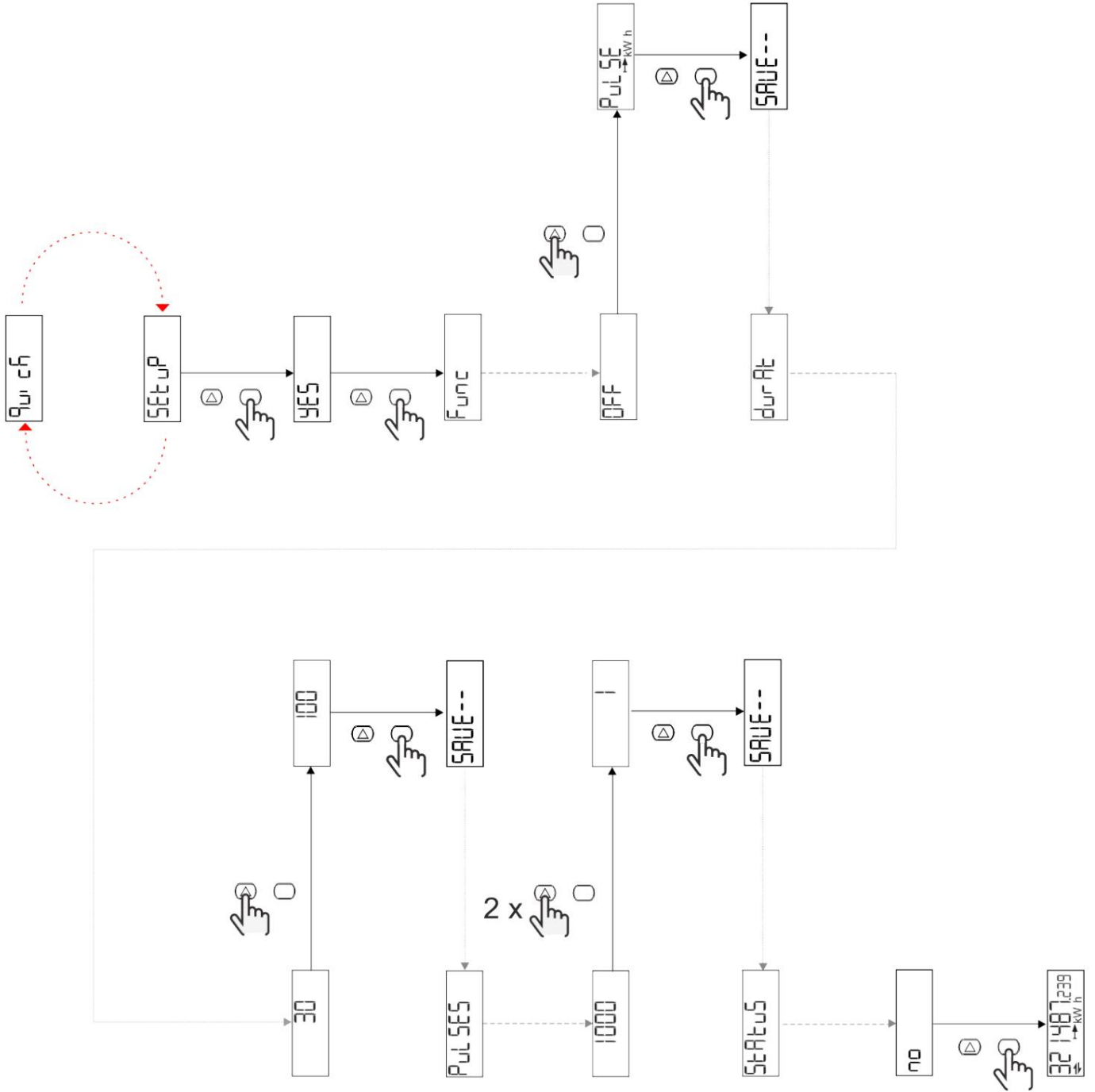


Modely O1

Příklad 1: potvrzení



Příklad 2: úprava (puls kWh+, doba trvání 100 ms, 10 pulzů/kWh)



Popis menu

Stránky měření

Strana	Zobrazené míry	Popis	Poznámka
1	kWh + TOT	Importovaná aktivní energie (CELKOVÝ)	
2	kWh- TOT	Exportovaná aktivní energie (CELKOVÝ)	
3	kW	Aktivní výkon	
4	V LN	Napětí	
5	A	Aktuální	
6	PF	Faktor síly	
7	Hz	Frekvence	
8	THD V	Napětí THD	
9	THD A	Aktuální THD	
10	kvarh+TOT	Importovaná reaktivní energie (CELKOVÝ)	
11	čtvrtletí-TOT	Exportovaná reaktivní energie (CELKOVÝ)	
12	vlevo, odjet	Reaktivní síla	
13	kVAh	Zdánlivá energie (CELKEM)	
14	kVA	Zdánlivá síla	
15	kW dmd	Požadujte aktivní výkon	
16	kW špička dmd	Špičkový odběr činného výkonu	
17	kWh T1	Dovezená činná energie, tarif 1	
18	kWh T2	Dovezená činná energie, tarif 2	
19	h (kWh+) TOT	Počítadlo provozních hodin (importováno energie)	
20	h (kWh-) TOT	Počítadlo provozních hodin (exportováno energie)	
21	h (čas zapnutí) TOT	Počítadlo provozních hodin (čas zapnutí) TOT	
22	kWh+ PAR	Importovaná aktivní energie (ČÁSTEČNÝ)	
23	h (kWh+) PAR	Počítadlo provozních hodin (importováno energie, ČÁSTEČNÝ) ČÁSTEČNÝ	
24	kWh - PAR	Exportovaná aktivní energie (ČÁSTEČNÝ)	
25	h (kWh-) PAR	Počítadlo provozních hodin (exportováno energie, ČÁSTEČNÁ)	

menu NASTAVENÍ

Toto menu umožňuje nastavení parametrů.

Název stránky	Podnabídka	Popis	Hodnoty	Výchozí hodnoty	Pozn
Meas	-	Režim měření	A (snadné připojení) B (obousměrné)	A	
DMD	-	interval DMD	1 min 5 minut 10 min 15 min 20 min 30 min 60 min	15 min	
vstup	-	Digitální vstup	Tarif (tarif řízení) Stav (vzdálený stav) P st (Částečný start/stop metry) P res (částečný metr resetovat)	Postavení	
RS485	Adr	Adresa	1 až 247	1	
	Parita	Parita	NE/SUDÉ	Ne	
	bAud	Přenosová rychlost	9,6 kbps 19,2 kbps 38,4 kbps 57,6 kbps 115,2 kbps	9,6 kbps	
	StoP bit	Stop bit	1 nebo 2	1	
M autobus	Při Přidat	Primární adresa	0 až 250	0	
	bAud	Přenosová rychlost	0,3 kbps 2,4 kbps 9,6 kbps	2,4 kbps	
Výstup	Zábava	Funkce	Vypnuto Pulse (kWh+): pulzní výstup spojeno s kWh+ Pulse (kWh-): pulzní výstup spojené s kWh ALARm: spojeno s alarmem postavení	Pulse (kWh+)	
	trvalo	Doba trvání pulsu	30 ms 100 m	30 ms	
	Pulzy	Hmotnost pulsu (pulzy/kWh)	0,1/1/10/100/500/1000 1000		
	Postavení	Stav výstupu	Ne (normálně otevřeno) Nc (normálně zavřeno)	Ne	
POPLACH	Umožnit	Umožnit	ZAPNUTO VYPNUTO	VYPNUTO	
	VARIAb	Sledovaná proměnná	kW kVA Vlevo, odjet PF A V	kW	
	SET 1	Nastavená hodnota 1 (aktivace)	-1000,00 až 1000,00	0	
	Sada 2	Nastavená hodnota 2 (deaktivace)	-1000,00 až 1000,00	0	
	zpoždění	Zpoždění aktivace	0 až 1000 s	0	

Název stránky	Podnabídka	Popis	Hodnoty	Výchozí hodnoty	Pozn
dISPL	Světlo	podsvícení	ON (vždy zapnuto) 1 min 2 min 5 minut 10 min 15 min 30 min 60 min oFF: vždy vypnuto	NA	
	SC SAV	Spořič obrazovky	vypnuto domov: domovská stránka SLIDE: prezentace	Domov	
	DOMOV	domovská stránka	1 až 25	1	
	STRÁNKY	Filtr stránky	VŠECHNO Filtr	VŠECHNO	
	SLOŽIT	Povolení hesla pro NASTAVENÍ a RESET menu	0 (nechráněno) až 9999 0 (není)	chráněný	
ZPĚT ---	-	Výstup	-	-	

Nabídka INFO

Toto menu umožňuje zobrazit nastavené parametry.

Název stránky	Popis	Poznámky
Rok	Rok výroby	
Sn	Sériové číslo	Posuvné číslice
FW rEV	Revize FW	
MEA	Typ měření	
dMd	Interval výpočtu poptávky	
Vstup	Funkce digitálního vstupu	
Adr	Adresa	
bAud	přenosová rychlost (kbps)	
Parita	Parita	
StoP b	Stop bit	
PriAdd	Primární adresa M-Bus	
bAud	Přenosová rychlost M-Bus	
SECAAdd	Sekundární adresa M-Bus	
výstup	Funkce digitálního výstupu	
Postavení	Aktuální stav výstupu	
trvalo	Doba trvání pulzního výstupu	
Puls	Hmotnost výstupního pulzu	
Poplach	Povolení alarmu	
Byl	Propojená proměnná	
SET 1	Nastavená hodnota aktivace alarmu	
SET 2	Nastavená hodnota deaktivace alarmu	
zpoždění	Zpoždění aktivace alarmu	
Světlo	Časovač podsvícení	
KONTROLNÍ suM	Kontrolní součet firmwaru	

RESET menu

Tato nabídka umožňuje resetovat následující nastavení:

Strana	Název stránky	Popis
1	Částečný	Vynuluje dílčí měřiče
2	DMD	Vynuluje výpočet dmd
3	tarif	Obnoví tovární nastavení
4	celkový	Vynuluje celkové měřiče
5	Faktor	Resetuje zařízení do továrního nastavení
6	Zadní---	Zpět do hlavní nabídky

Vstup, výstup a komunikace

Digitální vstup

Digitální vstup může plnit čtyři funkce:

Funkce	Popis	Parametry						
Správa tarifů	Digitální vstup používaný pro správu tarifu	-						
	<table border="1"> <thead> <tr> <th>Stav digitálního vstupu</th> <th>Tarif</th> </tr> </thead> <tbody> <tr> <td>OTEVŘENO</td> <td>tarif 1</td> </tr> <tr> <td>ZAVŘENO</td> <td>tarif 2</td> </tr> </tbody> </table>	Stav digitálního vstupu	Tarif	OTEVŘENO	tarif 1	ZAVŘENO	tarif 2	
	Stav digitálního vstupu	Tarif						
OTEVŘENO	tarif 1							
ZAVŘENO	tarif 2							
Vzdálený stav	Digitální vstup se používá pro kontrolu stavu přes Modbus nebo M-Bus.	-						
	<table border="1"> <thead> <tr> <th>Stav digitálního vstupu</th> <th>Registrace 300h</th> </tr> </thead> <tbody> <tr> <td>OTEVŘENO</td> <td>0</td> </tr> <tr> <td>ZAVŘENO</td> <td>1</td> </tr> </tbody> </table>	Stav digitálního vstupu	Registrace 300h	OTEVŘENO	0	ZAVŘENO	1	
	Stav digitálního vstupu	Registrace 300h						
OTEVŘENO	0							
ZAVŘENO	1							
Dílčí metry start/stop	Digitální vstup slouží k povolení/zakázání resetu dílčích měřičů	-						
	<table border="1"> <thead> <tr> <th>Stav digitálního vstupu</th> <th>Částečný metr</th> </tr> </thead> <tbody> <tr> <td>OTEVŘENO</td> <td>Zakázáno (v pauze)</td> </tr> <tr> <td>ZAVŘENO</td> <td>Povoleno</td> </tr> </tbody> </table>	Stav digitálního vstupu	Částečný metr	OTEVŘENO	Zakázáno (v pauze)	ZAVŘENO	Povoleno	
	Stav digitálního vstupu	Částečný metr						
OTEVŘENO	Zakázáno (v pauze)							
ZAVŘENO	Povoleno							
Částečný reset měřiče	Digitální vstup se používá pro zapnutí/vypnutí navýšování dílčích měřičů	-						
	<table border="1"> <thead> <tr> <th>Stav digitálního vstupu</th> <th>Akce</th> </tr> </thead> <tbody> <tr> <td>OTEVŘENO</td> <td>Žádná akce</td> </tr> <tr> <td>ZAVŘENO</td> <td>Po 3 sekundách vynulujte dílčí měřiče</td> </tr> </tbody> </table>	Stav digitálního vstupu	Akce	OTEVŘENO	Žádná akce	ZAVŘENO	Po 3 sekundách vynulujte dílčí měřiče	
	Stav digitálního vstupu	Akce						
OTEVŘENO	Žádná akce							
ZAVŘENO	Po 3 sekundách vynulujte dílčí měřiče							

Digitální výstup (verze O1)

Digitální výstup může plnit dvě funkce:

Funkce	Popis	Parametry
Poplach	Výstup spojený s alarmem	Stav výstupu, když není aktivní žádný alarm
Pulzní výstup	Pulzní přenosový výstup pro importovaný aktivní spotřeby energie.	<ul style="list-style-type: none"> I Vázaná energie (kWh+, kWh-) I Pulzní hmotnost I Doba trvání pulsu

Port Modbus RTU (verze S1)

Komunikační port Modbus RTU se používá k přenosu dat do masteru Modbus.

Další informace o komunikaci Modbus RTU naleznete v komunikačním protokolu.

Port M-Bus (verze M1)

Komunikační port M-Bus se používá pro přenos dat na master M-Bus (Carlo Gavazzi SIU-MBM nebo jakýkoli jiný M-Bus master).

Další informace o komunikaci M-Bus naleznete v komunikačním protokolu.

Základní informace

Alarmy

Úvod

EM511 spravuje alarm měřené proměnné. Chcete-li nastavit budík, definujte:

I sledovaná proměnná (VARIABILNÍ) I prahová hodnota aktivace alarmu (SET POINT 1) I prahová hodnota deaktivace alarmu (SET POINT 2) I zpoždění aktivace alarmu (ACTIVATION DELAY)

Proměnné

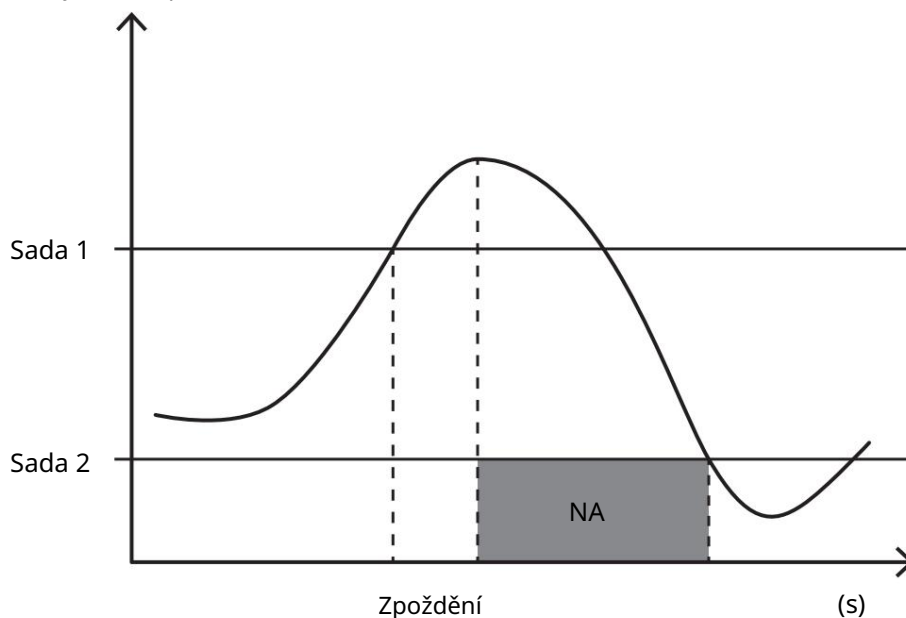
Jednotka může sledovat jednu z následujících proměnných:

I činný výkon I
 zdánlivý výkon I
 jalový výkon I
 účinník I napětí I
 proud

Typy alarmů

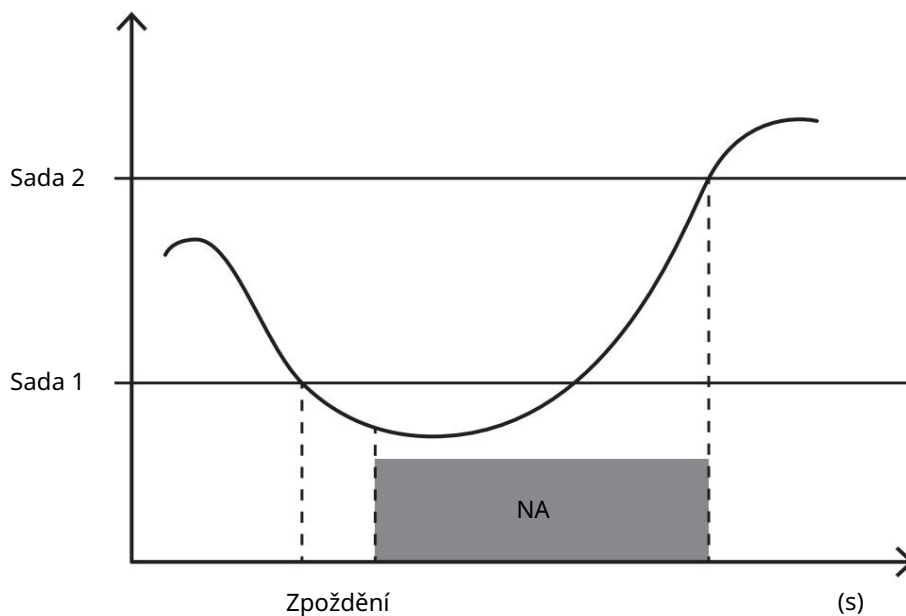
Up alarm (nastavená hodnota 1 nastavená hodnota 2)

Alarm se aktivuje, když sledovaná proměnná překročí hodnotu Set 1 po dobu rovnající se zpoždění aktivace (Delay) a deaktivuje se, když hodnoty klesnou pod Set 2.



Down alarm (nastavená hodnota 1 < nastavená hodnota 2)

Alarm se aktivuje, když sledovaná proměnná klesne pod hodnotu Set 1 na dobu rovnající se zpoždění aktivace (Delay) a deaktivuje se, když překročí Set 2.



hodnoty DMD

Výpočet průměrné hodnoty (dmd)

EM511 vypočítává průměrné hodnoty elektrických proměnných v rámci nastaveného integračního intervalu (standardně 15 minut).

Interval integrace

Interval integrace začíná při zapnutí nebo po vydání příkazu k resetování. První hodnota se zobrazí na konci prvního integračního intervalu.

Příklad

Následuje ukázka integrace:

| reset v 10:13:07 |

nastavený integrační čas: 15 min.

První hodnota zobrazená v 10:28:07 se vztahuje na interval od 10:13:07 do 10:28:07.

LCD displej

Domovská stránka

Jednotka může zobrazit výchozí stránky měření poté, co nebyla provedena žádná operace po dobu pěti minut, pokud je aktivován spořič obrazovky a typ spořiče obrazovky je „Domovská stránka“ (výchozí hodnota).

Poznámky: Pokud vyberete stránku, která není v nastaveném systému dostupná, jednotka zobrazí jako svou domovskou stránku první dostupnou stránku.


Podsvícení

EM511 je vybaven systémem podsvícení. Můžete nastavit, zda má být podsvícení vždy ZAPNUTO nebo zda se má automaticky vypnout po uplynutí daného intervalu od stisknutí tlačítka (1 až 60 minut).

Spořič obrazovky

Po 5 minutách od stisknutí tlačítka jednotka zobrazí domovskou stránku, pokud je typ spořiče obrazovky „Home“ page“ (výchozí nastavení), nebo aktivuje funkci slideshow (je-li povolena), která zobrazuje vybrané stránky na základě rotace. Zobrazené stránky lze vybrat v UCS (verze S1). Standardně jsou stránky: 1 (kWh+ TOT, kW), 3 (KW), 4 (V LN), 5 (A).

Filtr stránky

Filtr stránek usnadňuje používání a procházení stránek měření. Když používáte zobrazení stránek, které vás  tlačítko, jednotka bude pouze nejvíce zajímavé, které lze vybrat pomocí softwaru UCS (verze S1) nebo jsou předdefinované (O1 a verze M1)

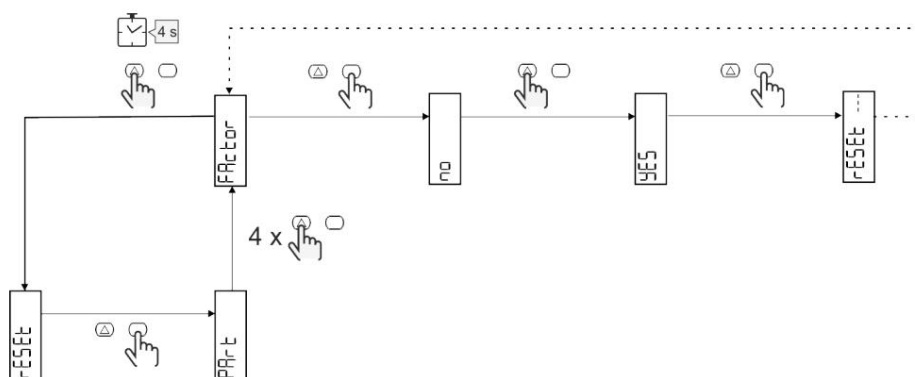
Poznámka: Chcete-li zobrazit všechny stránky bez použití softwaru UCS, můžete deaktivovat filtr stránek v NABÍDCE NASTAVENÍ (ZOBRAZIT STRÁNKY VŠECHNY). Ve výchozím nastavení jsou stránky zahrnuté ve filtru: 1 (kWh+ TOT, kW), 2 (kWh- TOT, kW), 3 (KW), 4 (V LN), 5 (A), 7 (Hz), 10 (kvarh+ TOT), 11 (kvarh- TOT), 12 (kvar), viz "Stránky měření" na straně 15.

Obnovení továrního nastavení

Obnovení nastavení pomocí nabídky RESET

Z nabídky RESET můžete obnovit všechna tovární nastavení. Při spuštění bude opět dostupné menu RYCHLÉ NASTAVENÍ.

Poznámky: měřiče nejsou resetovány.



Funkce offsetu

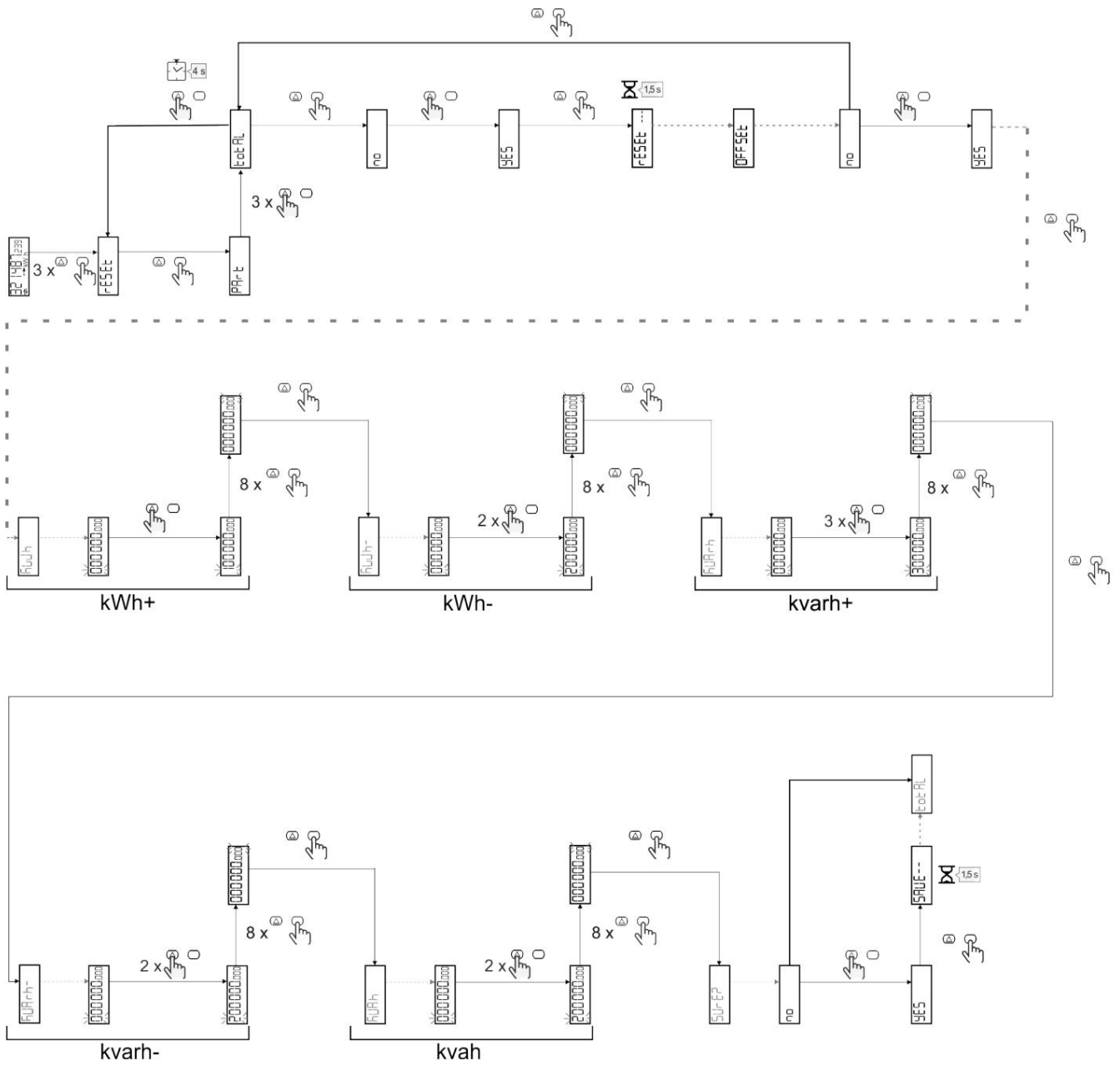
Nastavení některých cílových hodnot pomocí funkce celkového resetu

Pomocí této funkce můžete nastavit cílovou hodnotu, což vám umožní uspokojit vaše potřeby:

- I nahradit stávající analyzátor a uchovávat získaná data;
- I nechat zařízení pracovat paralelně s vaším analyzátořem.

Příklad: Pokud chcete nastavit cílové hodnoty, které najdete v tabulce, postupujte podle níže uvedeného diagramu:

Měřiče energií	Hodnoty
kWh+	100 000,00
kWh-	200 000,00
čtvrták	300 000,00
čtvrták-	200 000,00
quah	200 000,00



Správa tarifů

Správa tarifů přes digitální vstup

Pro správu tarifů pomocí digitálního vstupu nastavte funkci digitálního vstupu jako tarif (přes klávesnici nebo software UCS). Aktuální tarif záleží na stavu vstupu

Stav digitálního vstupu	Tarif
OTEVŘENO	tarif 1
ZAVŘENO	tarif 2

Správa tarifů Modbus RTU

Chcete-li spravovat tarify pomocí příkazu Modbus RTU, povolte správu tarifů pomocí příkazu Modbus ze softwaru UCS

Stav digitálního vstupu	Tarif
0	Žádný tarif
1	tarif 1
2	tarif 2

Údržba a likvidace

Odstraňování problémů

Poznámka: v případě jiných poruch nebo jakékoli poruchy kontaktujte pobočku CARLO GAVAZZI nebo distributora pro vaši zemi

Problém	Způsobit	Možné řešení
Místo měření se zobrazí indikace „EEEE“.	Analyzátor není používán v předepsaném měřicím rozsahu; v důsledku toho měření překračuje maximální povolenou hodnotu nebo je výsledkem výpočtu s alespoň jedním měřením v chyba.	Odinstalujte analyzátor
	Analyzátor byl právě zapnut a interval definovaný pro výpočet průměrných hodnot výkonu (výchozí: 15 min) ještě neuplynul.	Počkejte. Chcete-li interval změnit, přejděte na stránku Dmd v nabídce Nastavení
Zobrazené hodnoty nejsou očekávané	Nesprávná elektrická připojení Zkontrolujte připojení	
Exportované elektroměry (kWh-) se nezvyšují	Režim měření je nastaven na A (výchozí nastavení)	Nastavte režim měření z A do B pomocí klávesnice nebo UCS

Alarmy

Problém	Způsobit	Možné řešení
Spustí se alarm, ale měření nepřekročilo prahovou hodnotu	Hodnota, se kterou se vypočítává proměnná alarmu, je chybná	Zkontrolujte připojení
Alarm není aktivován a deaktivován podle očekávání	Nastavení budíku není správné	Zkontrolujte nastavené parametry

Komunikační problémy

Problém	Způsobit	Možné řešení
S analyzátozem nelze navázat žádnou komunikaci	Nesprávné nastavení komunikace Zkontrolujte nastavené parametry	
	Komunikační spojení jsou nesprávná	Ověřte připojení
	Nastavení komunikačního zařízení (PLC nebo software třetí strany) jsou nesprávná	Zkontrolujte komunikaci se softwarem UCS

Problém se zobrazením

Problém	Způsobit	Možné řešení
Nemůžete zobrazit všechny stránky měření	Filtr stránky je povolen	Vypněte filtr, viz „Filtr stránky“ na straně 22

Stažení

Tento manuál	http://gavazziautomation.com/images/PIM/MANUALS/ENG/EM511_IM_USE_ENG.pdf
Technický list EM511	http://gavazziautomation.com/images/PIM/DATASHEET/ENG/EM511_DS_ENG.pdf
Instalace EM511 manuál	http://gavazziautomation.com/images/PIM/MANUALS/ENG/EM511_IM_INST_ML.pdf
Software UCS	https://www.gavazziautomation.com/images/PIM/OTHERSTUFF/ucs.zip

Čištění

Aby byl displej čistý, používejte mírně navlhčený hadřík. Nikdy nepoužívejte abrazivní prostředky nebo rozpouštědla.

Zodpovědnost za likvidaci



Jednotku zlikvidujte odděleným sběrem jejích materiálů a jejich přenesením do zařízení určených vládou orgány nebo místními veřejnými orgány. Správná likvidace a recyklace pomůže předcházet potenciálně škodlivým následkům pro životní prostředí a pro lidi.



CARLO GAVAZZI Controls SpA

přes Safforze, 8
32100 Belluno (BL) Itálie

www.gavazziautomation.com
info@gavazzi-automation.com
info: +39 0437 355811
fax: +39 0437 355880





EM511

Analyzátor energie pro jednofázové systémy

UŽIVATELSKÝ MANUÁL

30/05/2023

Index

Tento manuál	3	Displej LCD	21
EM511	4	Domovská stránka	21
Úvod	4	Podsvícení	21
Popis	4	Spořič obrazovky	22
Dostupné verze	5	Filtrujte stránky	22
UCS (Universal Configuration Software - software di univerzální konfigurace)	5	Obnovit tovární nastavení	22
Použití	6	Resetování nastavení pomocí nabídky RESET	22
Rozhraní	6	Funkce offsetu	22
Úvod	6	Nastavení některých cílových hodnot pomocí funkce celkový reset 22	
Tlačítka	6	Řízení sazeb	24
Přehled menu	7	Správa tarifů přes digitální vstup	24
Stránka měření	8	Správa tarifů Modbus RTU	24
Informace a varování	8	Údržba a likvidace	25
Nabídka NASTAVENÍ	9	Odstraňování problémů	25
Nabídka INFO	9	Alarmy	25
Nabídka RESET	9	Komunikační problémy	25
Uvedení do provozu	10	Problémy se zobrazením	25
Uvedení do provozu	10	Stažení	26
Úvod	10	Čištění	26
Nabídka RYCHLÉ NASTAVENÍ	10	Likvidace	26
Popis menu	15		
Stránky měření	15		
Nabídka NASTAVENÍ	16		
Nabídka INFO	17		
Nabídka RESET	18		
Vstup, výstup a komunikace	19		
Digitální vstup	19		
Digitální výstup (verze O1)	19		
RTU Modbus port (verze S1)	19		
Port M-Bus (verze M1)	19		
Věci, které byste měli vědět	20		
Alarmy	20		
Úvod	20		
Proměnné	20		
Typy alarmů	20		
Valori DMD	21		
Výpočet průměrných hodnot (dmd)	21		
Interval integrace	21		
Příklad	21		

Tento manuál

Vlastnictví informací

Copyright © 2023, CARLO GAVAZZI Controls SpA

Všechna práva vyhrazena ve všech zemích.

CARLO GAVAZZI Controls SpA si vyhrazuje právo provádět změny nebo opravy v příslušné dokumentaci bez jakékoli oznamovací povinnosti.

Bezpečnostní zprávy

Následující část popisuje bezpečnostní upozornění pro uživatele a zařízení v tomto dokumentu:

UPOZORNĚNÍ: označuje povinnosti, jejichž nedodržení může vést k poškození zařízení.



POZORNOST! Označuje nebezpečnou situaci, která, pokud se jí nevyhnete, může vést ke ztrátě dat.



DŮLEŽITÉ: nabízí základní pokyny pro dokončení úkolu, které by neměly být přehlíženy.

Obecná varování



Tento návod je nedílnou součástí výrobku a doprovází výrobek po celou dobu jeho životnosti. Musí být konzultován ve všech situacích souvisejících s konfigurací, používáním a údržbou. Z tohoto důvodu by měl být operátorům vždy přístupný.



VAROVÁNÍ: Nikdo není oprávněn otevřít analyzátor. Tuto operaci může provádět pouze personál technické pomoci CARLO GAVAZZI.

Ochrana může být narušena, pokud je přístroj používán způsobem, který není specifikován výrobcem.

Servis a záruka

V případě poruch, závad, požadavků na informace nebo nákupu doplňkových modulů kontaktujte pobočku CARLO GAVAZZI nebo distributora ve vaší zemi.

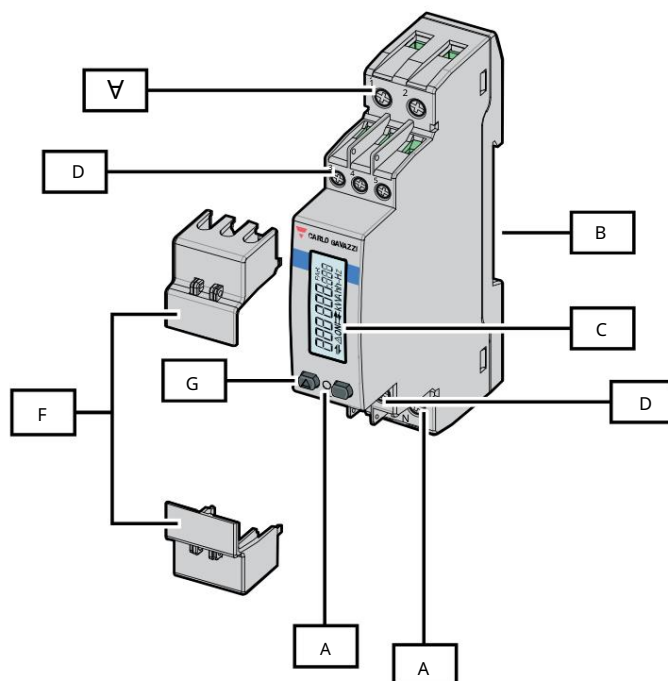
Instalace a používání analyzátorů jiným způsobem, než je uvedeno v dodaných pokynech, a odstranění modulu MABC ruší platnost záruky.

EM511

Úvod

EM511 je analyzátor energie pro jednofázové systémy do 240 V LN a proudu do 45 A. Kromě digitálního vstupu, jednotka může být v závislosti na modelu vybavena statickým výstupem (pulzní nebo alarm), komunikačním portem Modbus RTU nebo komunikační port M-Bus.

Popis



Obrázek 1 EM511

Plocha	Popis
A	Napětové vstupy/proudové vstupy
B	Montážní držák na DIN lištu
C	Zobrazit
D	Digitální vstup, digitální výstup a komunikační připojení
A	VEDENÝ
F	Uzavíratelné kryty
G	Tlačítka pro navigaci a konfiguraci

Dostupné verze

Kód	Spojení	Výstup	Odsouhlasení STŘEDNÍ	Odsouhlasení Švýcarský MID	schválení cULus
EM511DINAV81XO1X Přímé připojení až 45 A		Digitální výstup			X
EM511DINAV81XS1X Přímé připojení až 45 A		RS485 Modbus RTU			X
EM511DINAV81XM1X Přímé připojení až 45 A		M-Bus			X

UCS (univerzální konfigurační software)

UCS je k dispozici ve verzi pro stolní počítače a mobilní zařízení.

K EM511 se lze připojit přes RS485 (protokol RTU, pouze verze pro stolní počítače).

S UCS je možné:

- I konfigurovat jednotku (online nebo offline); I
- zobrazit stav systému pro účely diagnostiky a ověření konfigurace

Přehled funkcí UCS:

- I Konfigurace systému s připojeným elektroměrem (online nastavení) I Definice nastavení s nepřipojenou energií a jeho následná aplikace (offline nastavení) I Zobrazení hlavních měření I Zobrazení stavu vstupů a výstupů I Zobrazení stavu alarmů I Záznam měření vybraných proměnných

Použití

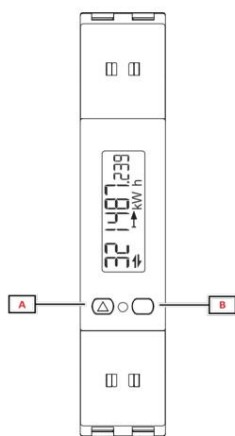
Rozhraní

Úvod

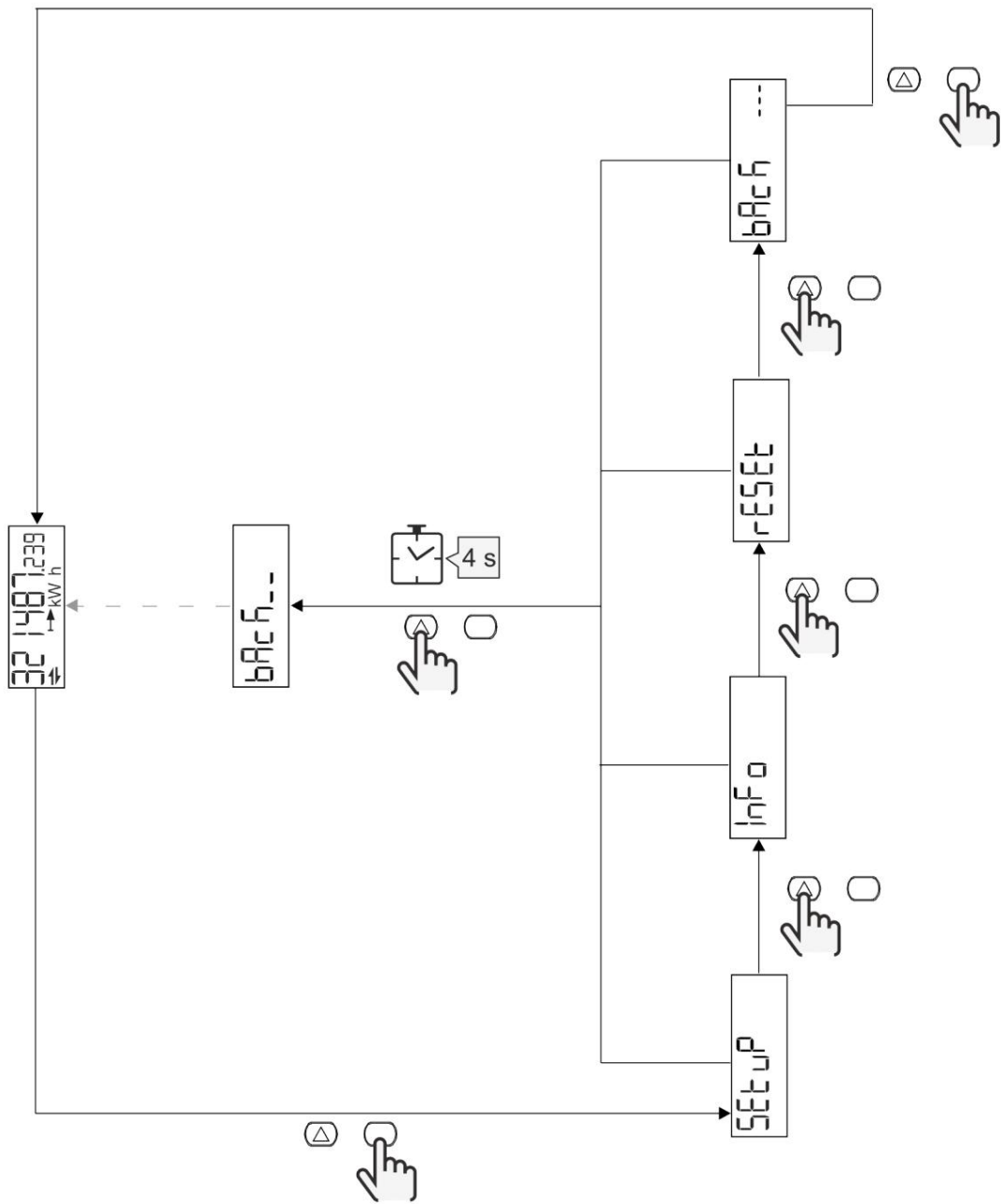
EM511 je organizován do dvou nabídek:

I Stránky měření: stránky, které umožňují zobrazit měřiče energií a další elektrické veličiny
 I Hlavní nabídka, rozdělená do tří podnabídek: o » NASTAVENÍ: stránky umožňující nastavení parametrů o » INFO: stránky zobrazující obecné informace a parametry nastavené popř. » RESET: stránky, které umožňují vynulovat dílčí měřiče a výpočet DMD nebo obnovit nastavení továrna

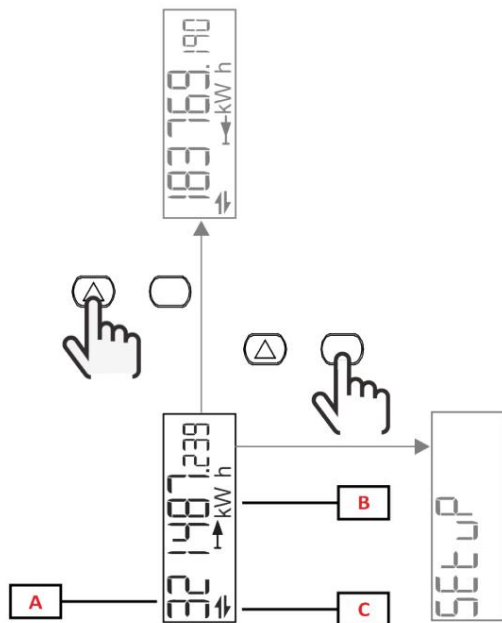
Tlačítka



Knoflík	Akce
A	I Další stránka I Zvýšit hodnotu I Domů/předchozí nabídka (stiskněte >3 s)
B	I Vstupte do nabídky I Potvrďte



Stránka měření



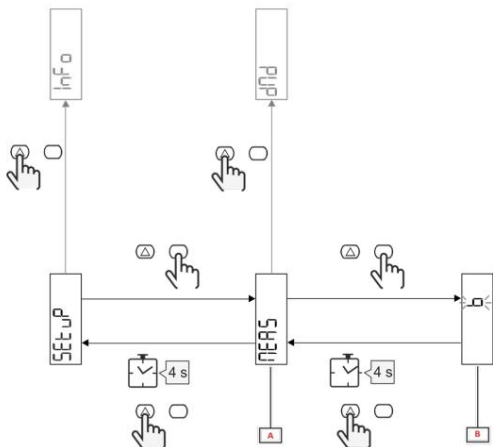
Část	Popis
A	Naměřené hodnoty/údaje
B	Měrná jednotka
C	Informace a diagnostika

Knoflík	Akce
	Další strana
	Vstup do hlavního menu

Informace a varování

Symbol	Popis
	ALARM (blikající ikona): hodnota proměnné překročila nastavený práh.
	KOMUNIKACE: příkaz pro čtení nebo zápis je adresován na EM511. stát sériová komunikace (příjem / přenos)
ON	Celková doba zapalování
PAR	Částečné čítače
	Exportovaná energie (kWh-)
	Dovezená energie (kWh+)
kWhh-Hz	Měrná jednotka

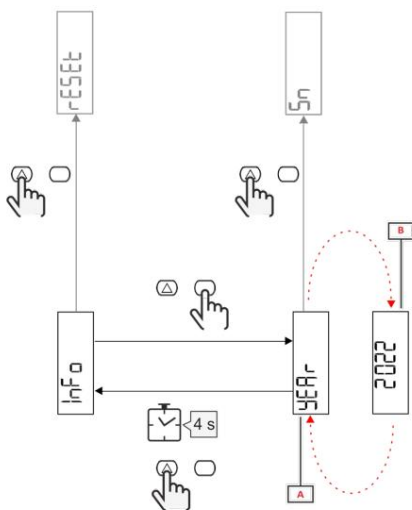
Nabídka NASTAVENÍ



Část	Popis
A	Parametry
B	Hodnota

Knoflík	Akce
	Další možnost / zvýšení hodnoty
	On potvrzuje

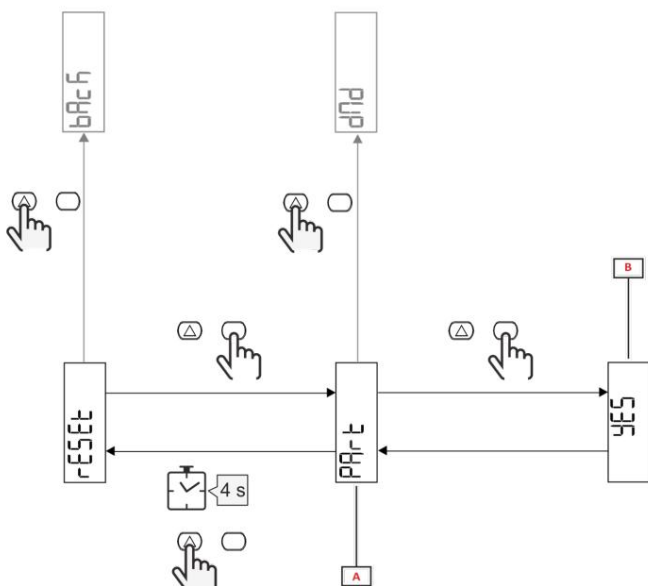
Nabídka INFO



Část	Popis
A	Parametry
B	Hodnota

Knoflík	Akce
	Další parametr
	Vstup/výstup

Nabídka RESET



Část	Popis
V části Název podnabídky viz „Nabídka RESET“	
B	Výběr (ANO/NE)

Knoflík	Akce
	Další možnost
	On potvrzuje

Uvedení do provozu

Uvedení do provozu

Úvod

Po zapnutí zařízení zobrazí řízenou konfiguraci, QUICK SETUP, pro rychlou konfiguraci parametrů hlavní.

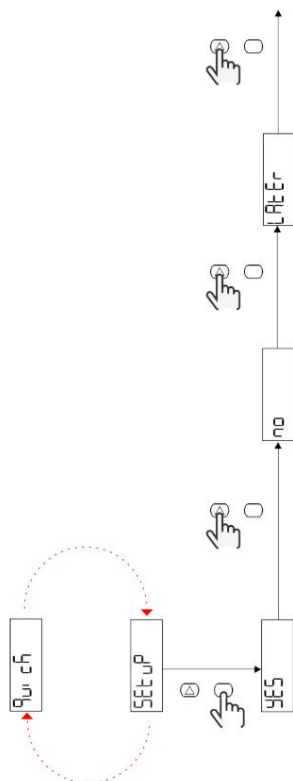
Nabídka RYCHLÉ NASTAVENÍ

Tento postup je k dispozici při prvním zapnutí přístroje.

Na domovské stránce „QUICK SETUP?“

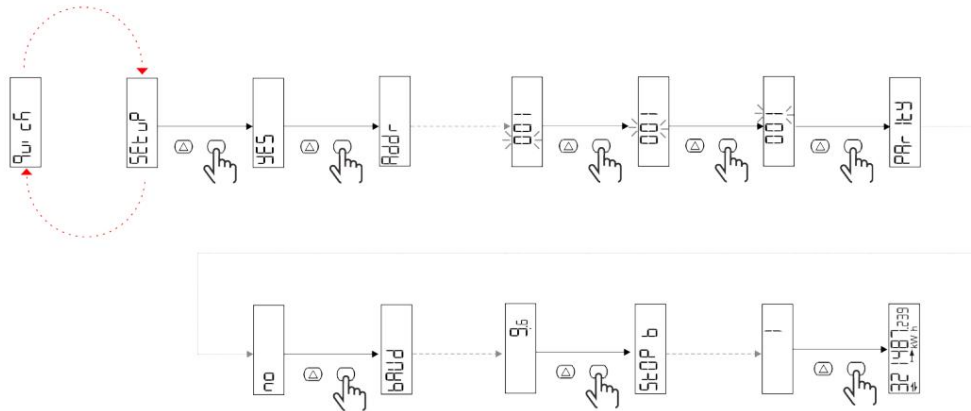
Ty vybíráš...	Za...
Jít	provedte postup RYCHLÉHO NASTAVENÍ
Ne	přeskočte postup a již nezobrazujte nabídku QUICK SETUP
Později	přeskočte tento postup a při příštím zapnutí zobrazte nabídku QUICK SETUP

Poznámka: Dostupné parametry závisí na modelu.

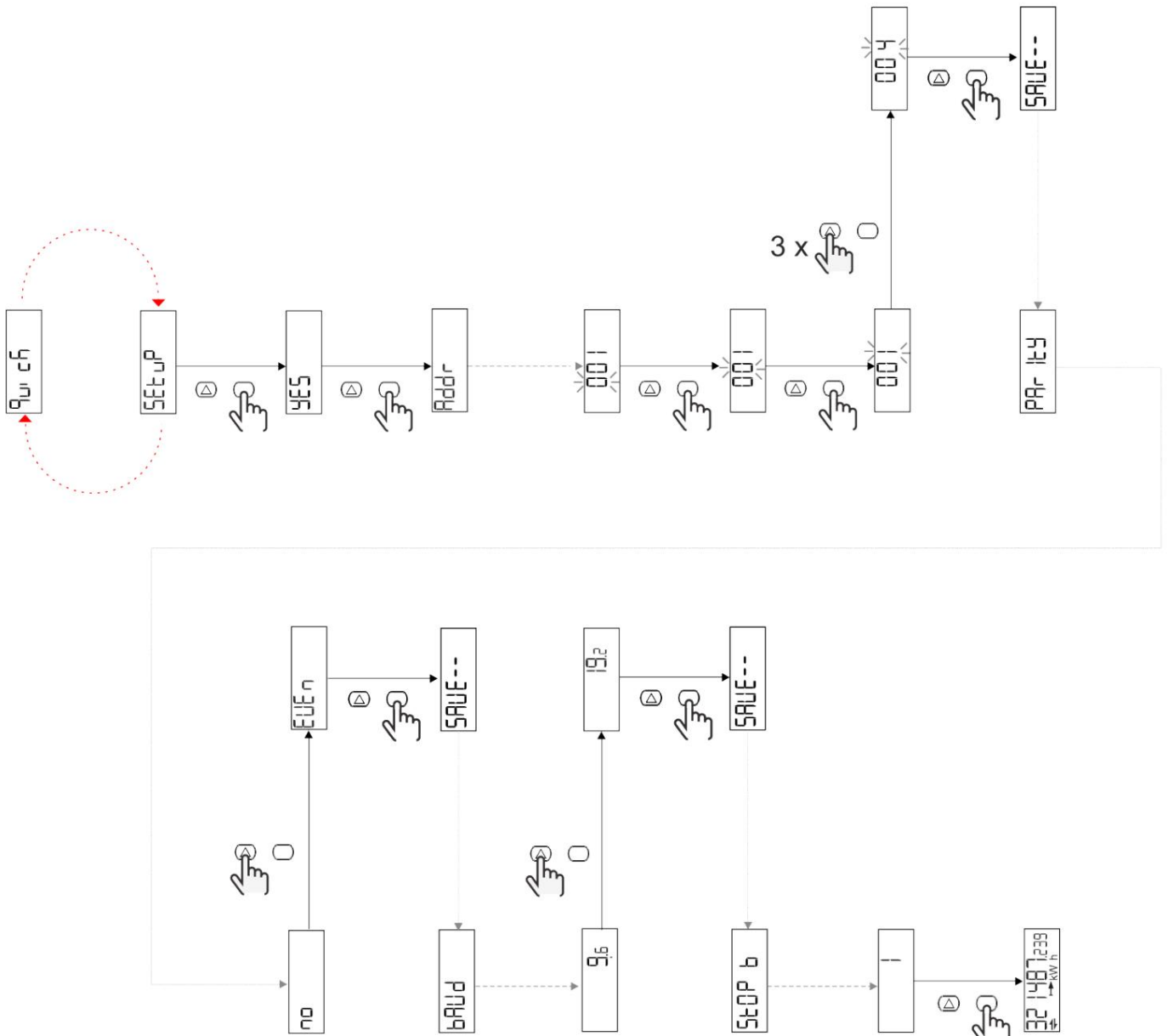


Modely S1

Příklad 1: Potvrďte

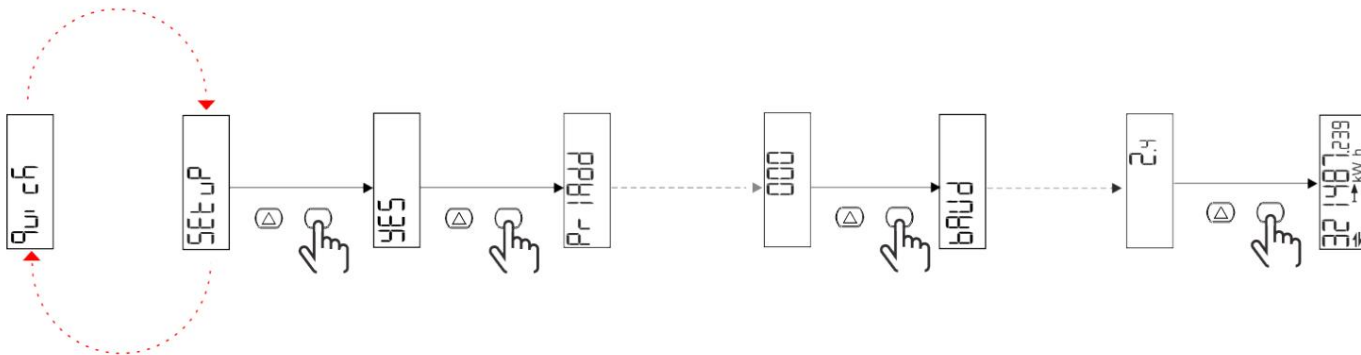


Příklad 2: úprava (adresa 4, parita SUDÁ, přenosová rychlost 19,2 kbps)

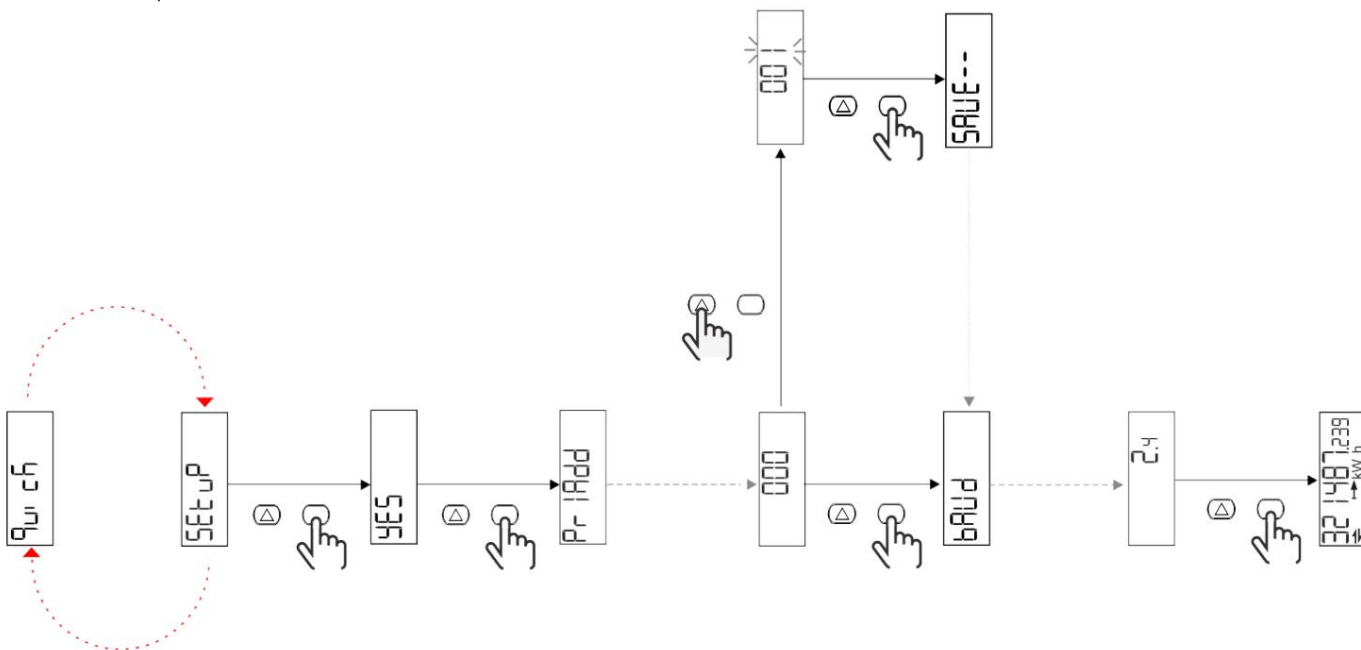


Modely M1

Příklad 1: potvrďte

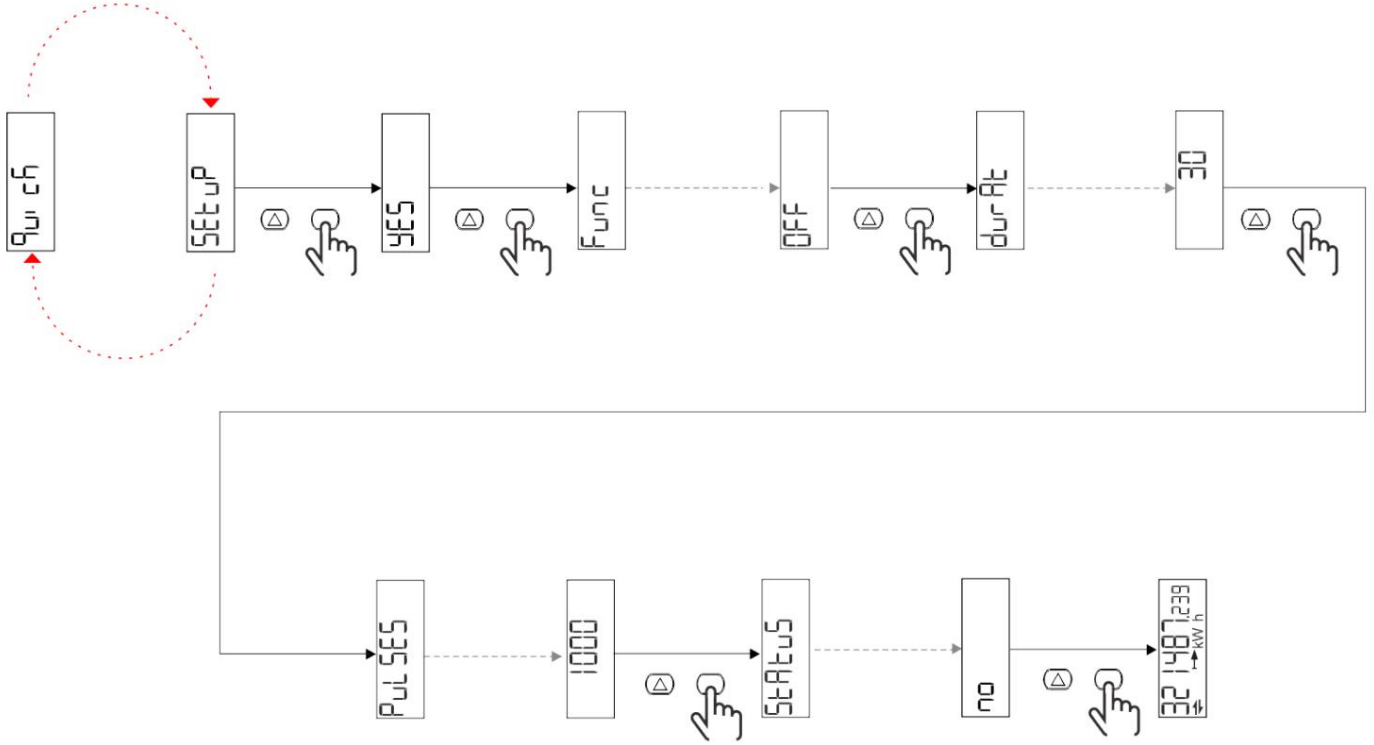


Příklad 2: Změna (primární adresa 1)

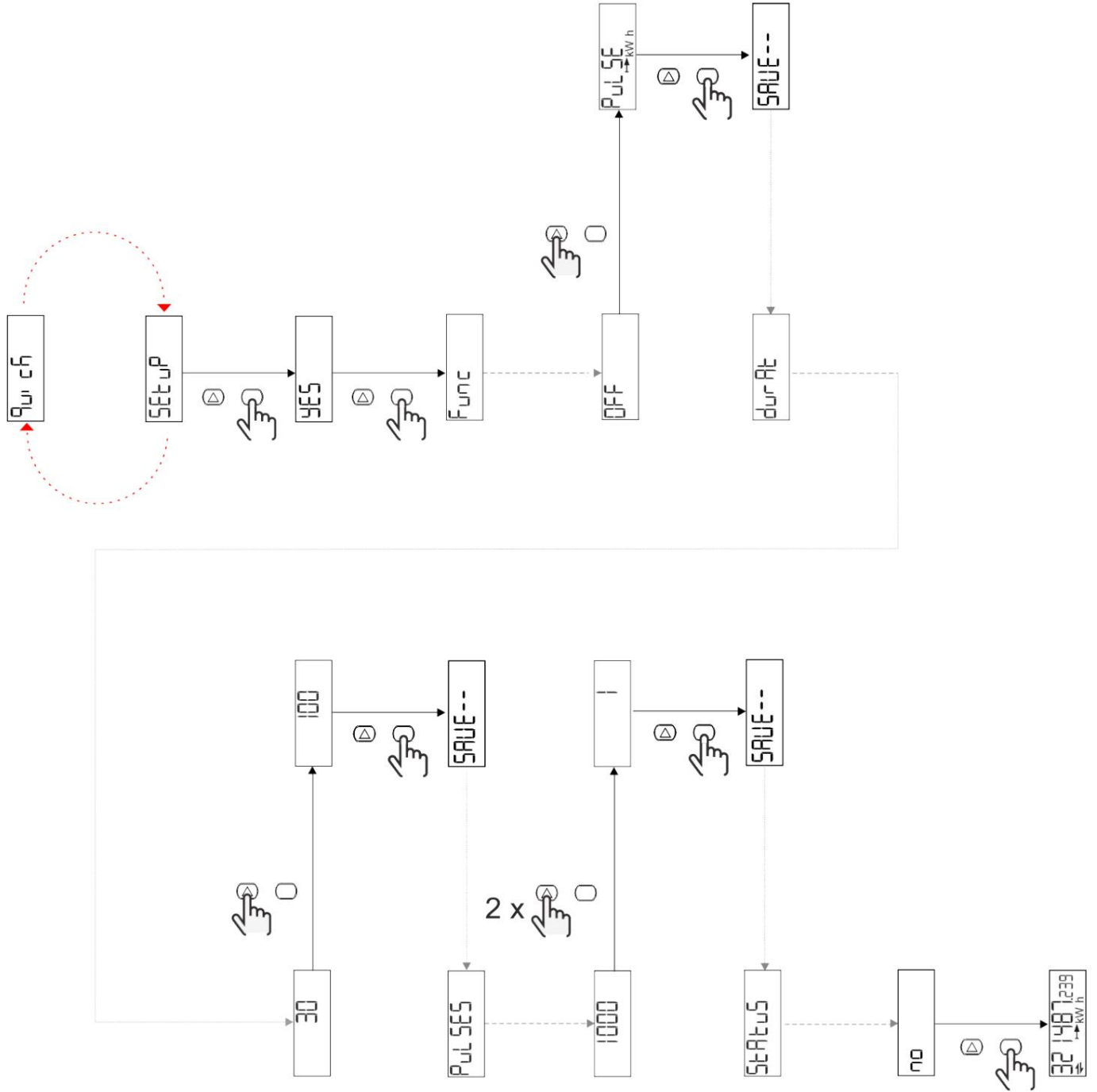


Modely O1

Příklad 1: Potvrďte



Příklad 2: úprava (kWh+ puls, doba trvání 100 ms, 10 pulsů/kWh)



Stránky měření

Strana	Zobrazená měření	Popis	Použití
1	kWh + TOT	Importovaná aktivní energie (CELKOVÝ)	
2	kWh- TOT	Aktivní energie exportována (CELKOVÝ)	
3	kW	Aktivní výkon	
4	V LN	Napětí	
5	A	Řetěz	
6	PF	Faktor síly	
7	Hz	Frekvence	
8	THD V	THD napětí	
9	THD A	aktuální THD	
10	kvarh+TOT	Importovaná reaktivní energie (CELKOVÝ)	
11	čtvrtletí-TOT	Reaktivní energie exportována (CELKOVÝ)	
12	vlevo, odjet	Reaktivní síla	
13	quah	Zdánlivá energie (CELKEM)	
14	kVA	Zdánlivá síla	
15	kW dmd	Požadavek na činný výkon	
16	kW špička dmd	Špičkový požadavek na činný výkon	
17	kWh T1	Dovezená činná energie, tarif 1	
18	kWh T2	Dovezená činná energie, tarif 2	
19	h (kWh+) TOT	Počítadlo provozních hodin (importovaná energie)	
20	h (kWh-) TOT	Počítadlo provozních hodin (exportovaná energie)	
21	h (tempo zapnuto) VŠECHNY	Počítadlo provozních hodin (tempo zapnuto) VŠECHNY	
22	kWh+ PAR	Importovaná aktivní energie (ČÁSTEČNÝ)	
23	h (kWh+) PAR	Počítadlo provozních hodin (importovaná energie, ČÁSTEČNÝ) ČÁSTEČNÝ	
24	kWh - PAR	Aktivní energie exportována (ČÁSTEČNÝ)	
25	h (kWh-) PAR	Počítadlo provozních hodin (exportovaná energie, ČÁSTEČNÝ)	

Nabídka NASTAVENÍ

Tato nabídka umožňuje nastavení parametrů.

Název stránky	Podnabídka	Popis	Hodnoty	Hodnoty výchozí	Použití
Meas	-	Režim měření	A (snadné připojení) B (obousměrné)	A	
DMD	-	interval DMD	1 min 5 minut 10 min 15 min 20 min 30 min 60 min	15 min	
vstup	-	Digitální vstup	Tarif (správa tarifů) Stav (vzdálený stav) P st (Start/stop dílič metry) P objekt (resetujte počítadlo částečný)	Stát	
RS485	Adr	Adresa	a 1 z 247	1	
	Parita	Rovnost	NE/SUDÉ	Ne	
	bAud	Přenosová rychlost	9,6 kbps 19,2 kbps 38,4 kbps 57,6 kbps 115,2 kbps	9,6 kbps	
	StoP bit	Stop bit	1 nebo 2	1	
M autobus	Při Přidat	Primární adresa	a 0 na 250	0	
	bAud	Přenosová rychlost	0,3 kbps 2,4 kbps 9,6 kbps	2,4 kbps	
Výstup	Zábava	Funkce	Vypnuto Pulse (kWh+): výkon a luštění připojen k kWh+ Pulse (kWh-): výkon a luštění připojené k kWh Alarm: spojen se stavem poplach	Pulzní (kWh+)	
	trvalo	Doba trvání pulsu	30 ms 100 m	30 ms	
	Pulzy	Impulzní váha (pulzy/kWh)	0,1/1/10/100/500/1000 1000		
	Postavení	Stav ukončení	Ne (normálně otevřeno) Nc (normálně zavřeno)	Ne	
POPLACH	Umožnit	Povolení	ZAPNUTO VYPNUTO	VYPNUTO	
	VARIAb	Sledovaná proměnná	kW kVA Vlevo, odjet PF A V	kW	
	SET 1	Nastavená hodnota 1 (aktivace)	Od -1000,00 do 1000,00 0		
	Sada 2	Nastavený bod 2 (deaktivace)	A -1000,00 až 1000,00 0		
	zpoždění	Zpoždění aktivace	a 0 při 1000 s	0	

Název stránky	Podnabídka	Popis	Hodnoty	Hodnoty výchozí	Použití
dISPL	Světlo	podsvícení	ON (vždy aktivní) 1 min 2 min 5 minut 10 min 15 min 30 min 60 min Vypnuto: vždy vypnuto	NA	
	SC SAV	Spořič obrazovky	Vypnuto domov: domovská stránka Slide: prezentace	Domov	
	DOMOV	Domovská stránka	a 1 z 25	1	
	STRÁNKY	Filtrujte stránky	VŠECHNO Filtr	VŠECHNO	
	SLOŽIT	Povolení heslo do menu NASTAVENÍ e RESET	od 0 (nechráněno) do 9999	0 (nechráněný)	
ZPĚT ---	-	Jdeš ven	-	-	

Nabídka INFO

Toto menu umožňuje zobrazit nastavené parametry.

Název stránky	Popis	Poznámka
Rok	Rok výroby	
Sn	Sériové číslo	Posouvání číslic
FW rEV	Revize FW	
MEA	Typ opatření	
dMd	Interval výpočtu poptávky	
Vchod	Funkce digitálního vstupu	
Adr	Adresa	
bAud	přenosová rychlost (kbps)	
Parita	Rovnost	
StoP b	Stop bit	
PriAdd	Primární adresa M-bus	
bAud	Rychlost M-Bus	
SECAdd	Sekundární adresa M-Bus	
výstup	Funkce digitálního výstupu	
Postavení	Aktuální stav výstupu	
trvalo	Doba trvání pulzního výstupu	
Puls	Hmotnost výstupního pulzu	
Poplach	Povolení alarmu	
Byl	Propojená proměnná	
SET 1	Nastavená hodnota aktivace alarmu	
SET 2	Nastavená hodnota deaktivace alarmu	
zpoždění	Zpoždění aktivace alarmu	
Světlo	Časovač podsvícení	
KONTROLNÍ suM	Firmware kontrolního součtu	

Nabídka RESET

Tato nabídka umožňuje resetovat následující nastavení:

Strana	Název stránky	Popis
1	Částečný	Resetuje dílčí čítače
2	DMD	Resetuje výpočet DMD
3	tarif	Obnovit tovární nastavení
4	celkový	Resetuje dílčí čítače
5	Faktor	Resetujte zařízení do nastavení továrna
6	Zadní---	Návrat do hlavní nabídky

Vstup, výstup a komunikace

Digitální vstup

Digitální vstup může plnit čtyři funkce:

Funkce	Popis	Parametry
Řízení sazeb	Digitální vstup: slouží ke správě tarifu	
	Stav digitálního vstupu	Hodnotit
	OTEVŘENO	tarif 1
	ZAVŘENO	Hodnotit 2
Dálková kontrola stavu	Digitální vstup slouží k ovládní stavu přes Modbus nebo M-Bus.	
	Stav digitálního vstupu	Registrace 300h
	OTEVŘENO	0
	ZAVŘENO	1
Start/stop čítače částečný	Digitální vstup slouží k povolení/zakázání resetu dílčích čítačů	
	Stav digitálního vstupu	Částečné počítadlo
	OTEVŘENO	Zakázáno (pozastaveno)
	ZAVŘENO	Kvalifikovaný
Částečný reset počítadla	Digitální vstup se používá k aktivaci/deaktivaci přírůstku čítačů částečný	
	Stav digitálního vstupu	Akce
	OTEVŘENO	Žádná akce
	ZAVŘENO	Po 3 sekundách se dílčí čítače vynulují

Digitální výstup (verze O1)

Digitální výstup může plnit dvě funkce:

Funkce	Popis	Parametry
Poplach	Výstup spojený s alarmem	Stav výstupu v non stavu poplach
Pulzní výstup	Výstup pro přenos impulsů související s spotřeba dovážené činné energie.	I Připojená energie (kWh+, kWh-) I Impulzní váha I Doba trvání pulsu

RTU Modbus port (verze S1)

Komunikační port Modbus RTU se používá k přenosu dat do masteru Modbus.

Více informací o komunikaci Modbus RTU naleznete v komunikačním protokolu.

Port M-Bus (verze M1)

Komunikační port M-Bus se používá k přenosu dat na master M-Bus (Carlo Gavazzi SIU-MBM nebo M-Bus master třetí strany).

Další informace o komunikaci M-Bus naleznete v komunikačním protokolu.

Věci, které byste měli vědět

Alarmy

Úvod

EM511 řídí alarm týkající se měřených veličin. Chcete-li nastavit budík, definujte:

I sledovaná proměnná (VARIABILNÍ) I prahová hodnota aktivace alarmu (SET POINT 1) I prahová hodnota deaktivace alarmu (SET POINT 2) I zpoždění aktivace alarmu (ACTIVATION DELAY)

Proměnné

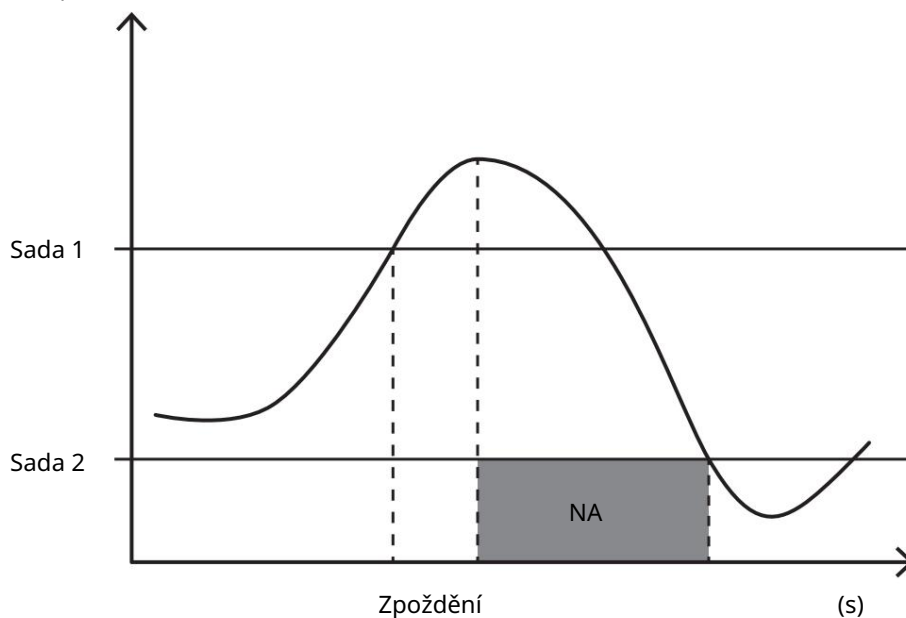
Můžete sledovat jednu z následujících proměnných:

I činný výkon I
zdánlivý výkon I jalový
výkon I účinník I
napětí I proud

Typy alarmů

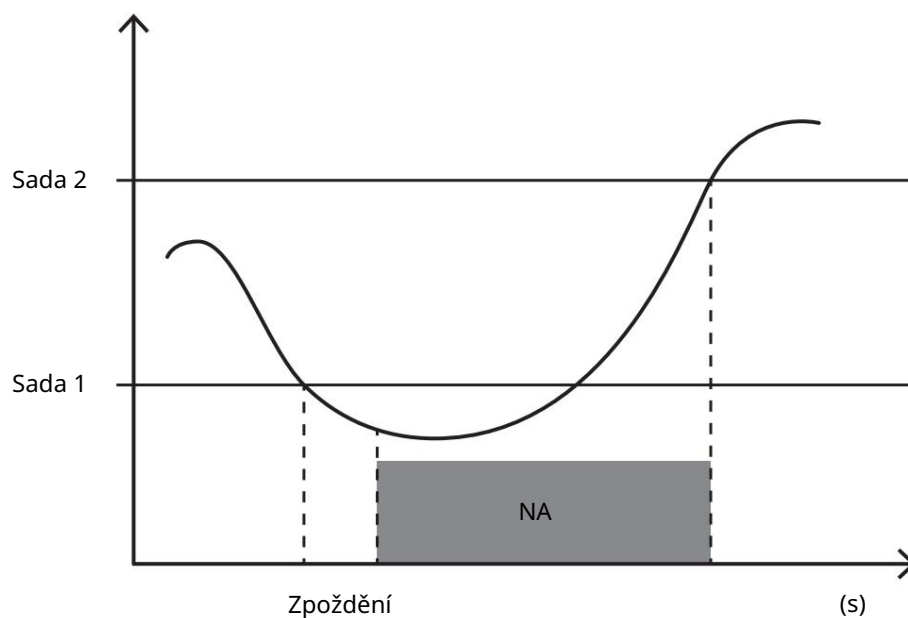
Zvyšující se alarm (nastavená hodnota 1 nastavená hodnota 2)

Alarm se aktivuje, když regulovaná veličina překročí hodnotu Set 1 po dobu rovnající se zpoždění aktivace (Delay) a deaktivuje se, když klesne pod Set 2.



Down alarm (nastavená hodnota 1 < nastavená hodnota 2)

Alarm se aktivuje, když regulovaná veličina klesne pod hodnotu Set 1 na dobu rovnající se zpoždění aktivace (Delay) a je deaktivován, když překročí Set 2.



Valori DMD

Výpočet průměrných hodnot (dmd)

EM511 vypočítá průměrné hodnoty elektrických proměnných v rámci nastaveného integračního intervalu (výchozí nastavení je 15 minut).

Interval integrace

Interval integrace začíná zapnutím napájení nebo příkazem reset. První hodnota se zobrazí na konci prvního integračního intervalu.

Příklad

Níže je uveden příklad integrace:

I reset v 10:13:07 I

integrační čas nastavený: 15 min.

První hodnota zobrazená v 10:28:07 je pro rozsah od 10:13:07 do 10:28:07.

Displej LCD

Domovská stránka

Jednotka může zobrazit výchozí stránky měření po pěti minutách nečinnosti, pokud je aktivován spořič obrazovky a typ spořiče obrazovky je „Domovská stránka“ (výchozí hodnota).

Poznámka: Pokud vyberete stránku, která není v nastaveném systému dostupná, jednotka zobrazí jako domovskou stránku první dostupnou stránku.


Podsvícení

EM511 je vybaven systémem podsvícení. Můžete definovat dobu podsvícení vždy zapnutou nebo s automatickým vypnutím od posledního stisknutí tlačítka (od 1 do 60 minut).

Spořič obrazovky

Po 5 minutách od stisknutí tlačítka jednotka zobrazí domovskou stránku, pokud je typ spořiče obrazovky nastaven „Domovská stránka“ (výchozí nastavení), nebo aktivuje funkci prezentace (pokud je povolena), která zobrazuje stránky v rotaci vybrat. Zobrazené stránky lze vybrat v UCS (verze S1). Ve výchozím nastavení stránky sono: 1 (kWh + TOT, kW), 3 (KW), 4 (V LN), 5 (A).

Filtrujte stránky

Filtr stránek usnadňuje používání a prohlížení stránek měření. Při použití klíče má uživatel největší zájem, , jednotka zobrazí pouze stránky který lze vybrat pomocí softwaru UCS (verze S1) nebo jsou předdefinované (verze O1 a M1)

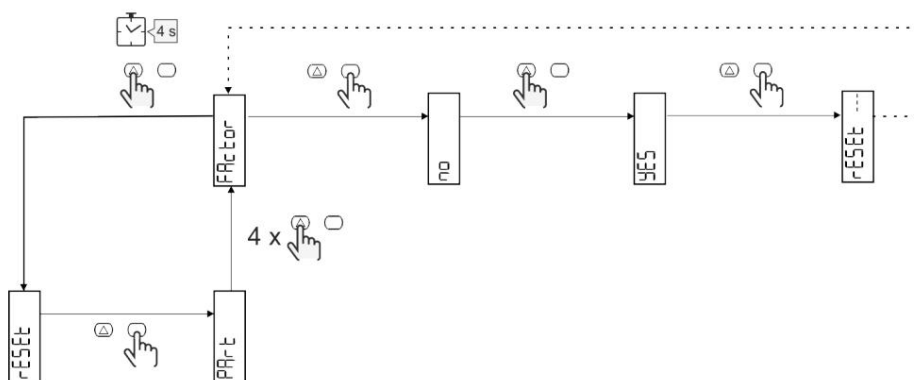
Poznámka: Chcete-li zobrazit všechny stránky bez použití softwaru UCS, můžete zakázat filtrování stránek v NABÍDCE NASTAVENÍ (ZOBRAZIT STRÁNKY VŠECHNY). Ve výchozím nastavení jsou stránky zahrnuté ve filtru: 1 (kWh+ TOT, kW), 2 (kWh- TOT, kW), 3 (KW), 4 (V LN), 5 (A), 7 (Hz), 10 (kvarh+ TOT), 11 (kvarh- TOT), 12 (kvar), zobrazení "Pagine di misura" a stránka 15.

Obnovit tovární nastavení

Resetování nastavení pomocí nabídky RESET

Z nabídky RESET je možné obnovit všechna tovární nastavení. Po spuštění se vrátí nabídka QUICK SET-UP dostupný.

Poznámky: počítadla se nevy nulují.



Funkce offsetu

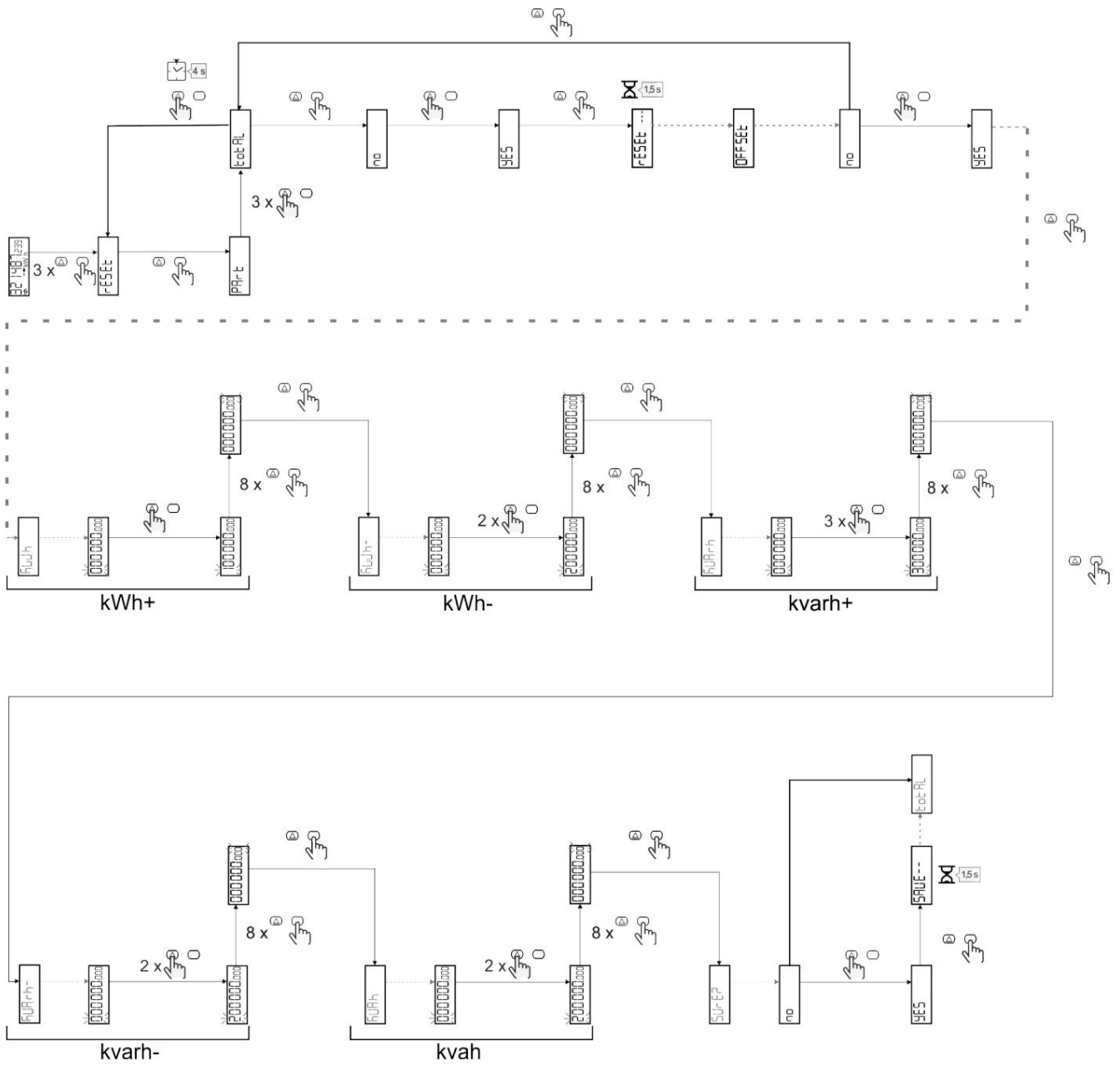
Nastavení některých cílových hodnot pomocí funkce celkového resetu

Pomocí této funkce můžete nastavit cílovou hodnotu, která vyhovuje vašim potřebám:

- I nahradit stávající analyzátor a udržovat získaná data;
- I Nechte zařízení pracovat paralelně s vaším analyzátořem.

Příklad: Pokud chcete nastavit cílové hodnoty v tabulce, postupujte podle níže uvedeného diagramu:

Měřiče energií	Hodnoty
kWh+	100 000,00
kWh-	200 000,00
čtvrták	300 000,00
čtvrták-	200 000,00
quah	200 000,00



Řízení sazeb

Správa tarifů přes digitální vstup

Chcete-li spravovat tarify přes digitální vstup, nastavte funkci digitálního vstupu jako tarif (pomocí klávesnice nebo softwaru UCS). Aktuální sazba závisí na stavu vjezdu

Stav digitálního vstupu	Tarif
OTEVŘENO	tarif 1
ZAVŘENO	Hodnotit 2

Správa tarifů Modbus RTU

Chcete-li spravovat tarify pomocí příkazu Modbus RTU, povolte správu tarifů pomocí příkazu Modbus ze softwaru UCS

Stav digitálního vstupu	Tarif
0	Bez poplatku
1	tarif 1
2	Hodnotit 2

Údržba a likvidace

Odstraňování problémů

Poznámka: V případě jiných poruch nebo jakýchkoli závad kontaktujte pobočku CARLO GAVAZZI nebo distributora pro vaše vesnice

Problém	Způsobit	Možné řešení
Zobrazí se indikace „EEEE“ místo míry	Analyzátor není používán v očekávaném rozsahu měření, takže měření překračuje maximální možnou hodnotu nebo je výsledkem výpočtu s alespoň jedním chybným měřením.	Odinstalujte analyzátor
	Analyzátor byl právě zapnut a interval definovaný pro výpočet průměrných hodnot výkonu (výchozí hodnota: 15 min) ještě neuplynul.	Čekat na. Pokud chcete interval změnit, přejděte na stránku Dmd v nabídce nastavení
Zobrazené hodnoty se liší od očekávaných hodnot	Elektrická připojení jsou nesprávná	Zkontrolujte připojení
Měřiče exportované energie (kWh-) se nezvyšují	Režim měření je nastaven na A (výchozí nastavení)	Změňte režim měření z A na B pomocí klávesnice nebo UCS

Alarmy

Problém	Způsobit	Možné řešení
Je aktivován alarm, ale měření nepřekročilo prahovou hodnotu	Hodnota, se kterou se vypočítává proměnná alarmu, je chybná	Zkontrolujte připojení
Alarm se nezapíná a nevypíná podle očekávání	Nastavení budíku není správné	Zkontrolujte nastavené parametry

Komunikační problémy

Problém	Způsobit	Možné řešení
S analyzátozem nelze navázat žádnou komunikaci	Nastavení komunikace není správné	Zkontrolujte nastavené parametry
	Komunikační spojení jsou nesprávná	Zkontrolujte připojení
	Nastavení komunikačního zařízení (PLC nebo software třetí strany) jsou nesprávná	Zkontrolujte komunikaci se softwarem UCS

Problémy se zobrazením

Problém	Způsobit	Možné řešení
Není možné zobrazit všechny stránky měření	Filtrování stránek je povoleno	Vypněte filtr, viz „Filtr stránky“ na straně 22

Stažení

Tento manuál	http://gavazziautomation.com/images/PIM/MANUALS/ENG/EM511_IM_USE_ITA.pdf
Datový list EM511	http://gavazziautomation.com/images/PIM/DATASHEET/ENG/EM511_DS_ITA.pdf
Instalační manuál EM511	http://gavazziautomation.com/images/PIM/MANUALS/ENG/EM511_IM_INST_ML.pdf
Software UCS	https://www.gavazziautomation.com/images/PIM/OTHERSTUFF/ucs.zip

Čištění

Aby byl displej čistý, použijte mírně navlhčený hadřík. Nepoužívejte abrazivní prostředky nebo rozpouštědla.

Likvidace



Likvidujte spolu s odděleným sběrem odpadu prostřednictvím sběrných zařízení určených vládou nebo místními veřejnými orgány. Správný likvidace a recyklace pomůže předejít možným negativním dopadům na životní prostředí a lidi.



CARLO GAVAZZI Controls SpA

přes Safforze, 8
32100 Belluno (BL) Itálie

www.gavazziautomation.com
info@gavazzi-automation.com info:
+39 0437 355811 fax: +39
0437 355880





EM511

Analyzátor energie pro jednofázové systémy

UŽIVATELSKÁ PŘÍRUČKA

30/05/2023

Obsah

Tento manuál	3	LCD displej	21
		Domovská stránka	21
EM511	4	Podsvícení	21
Úvod	4	Tapeta na zeď	22
Popis	4	Filtr stránky	22
dostupné verze	5	Obnovení továrního nastavení	22
UCS (univerzální konfigurační software)	5	Obnovení nastavení pomocí nabídky RESET 22	
		Funkce Shift	22
Použití	6	Nastavení některých cílových hodnot pomocí funkce celkový reset	22
Rozhraní	6	Řízení cen	24
Úvod	6	Řízení rychlosti pomocí digitálního vstupu.	24
Stiskněte tlačítko	6	Správa tarifů Modbus RTU	24
Přehled menu	7		
Stránka měření	8	Údržba a likvidace	25
Informace a varování	8		
Nabídka NASTAVENÍ	9	Odstraňování problémů	25
Nabídka INFO	9	Alarmy	25
Nabídka RESET	9	Komunikační problémy	25
		Problém se zobrazením	25
Uvedení do provozu	10	Stažení	26
Uvedení do provozu	10	Čištění	26
Úvod	10		
Nabídka RYCHLÉ NASTAVENÍ	10	Zodpovědnost za likvidaci	26
Popis menu	15		
Stránky měření	15		
Nabídka NASTAVENÍ	16		
Nabídka INFO	17		
Nabídka RESET	18		
Vstup, výstup a komunikace	19		
Digitální vstup	19		
Digitální výstup (verze O1)	19		
Port Modbus RTU (verze S1)	19		
Port M-bus (verze M1)	19		
Základní informace	20		
Alarmy	20		
Úvod	20		
Proměnné	20		
Typy alarmů	20		
hodnoty DMD	21		
Výpočet střední hodnoty (dmd)	21		
Interval integrace	21		
Příklad	21		

Tento manuál

Informace o nemovitosti

Copyright © 2023, CARLO GAVAZZI Controls SpA

Všechna práva vyhrazena ve všech zemích.

CARLO GAVAZZI Controls SpA si vyhrazuje právo provádět změny nebo vylepšení své dokumentace bez upozornění.

Bezpečnostní zprávy

Následující část popisuje bezpečnostní varování pro uživatele a zařízení obsažená v tomto dokumentu:

UPOZORNĚNÍ: označuje povinnosti, jejichž nedodržení může způsobit poškození zařízení.



POZORNOST! Označuje nebezpečnou situaci, která, pokud se jí nevyhnete, může vést ke ztrátě dat.



DŮLEŽITÉ: Poskytuje základní informace o dokončení úkolu, které byste neměli přehlédnout.

Obecná varování



Tento návod je nedílnou součástí výrobku a doprovází jej po celou dobu jeho životnosti. Musí být konzultován ve všech situacích souvisejících s konfigurací, používáním a údržbou. To je důvod, proč musí být vždy přístupný operátorům.



POZNÁMKA: Nikdo nesmí otevřít analyzátor. Tato operace je vyhrazena výhradně pro pracovníky technické služby CARLO GAVAZZI.

Ochrana může být negativně ovlivněna, pokud je přístroj používán způsobem, který není specifikován výrobcem.

Servis a záruka

V případě poruchy, poruchy nebo požadavků na informace nebo pro objednání doplňkových modulů nebo proudových snímačů kontaktujte pobočku nebo distributora CARLO GAVAZZI ve vaší zemi.

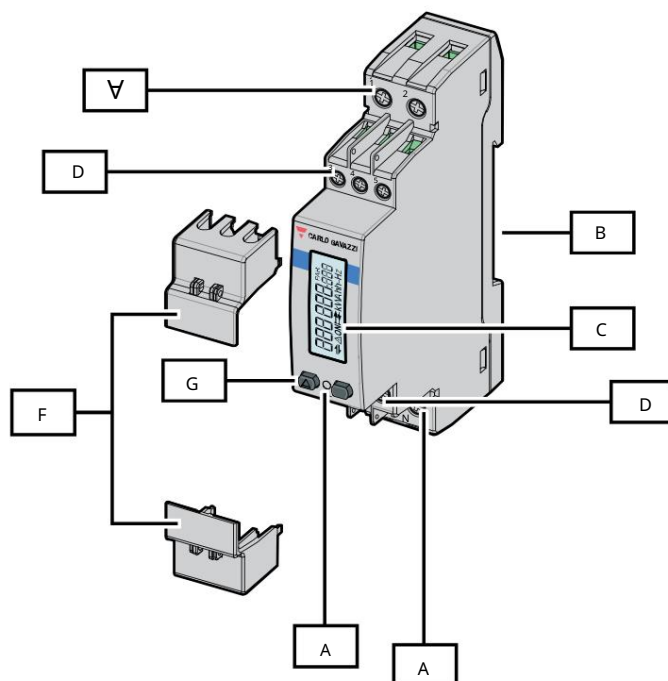
Instalace a použití jiných analyzátorů, než jsou uvedeny v dodaných pokynech, stejně jako odstranění modulu MABC ruší platnost záruky.

EM511

Úvod

EM511 je analyzátor energie pro jednofázové systémy do 240 V LN a proudu do 45 A. digitální vstup, jednotka může být v závislosti na modelu vybavena statickým výstupem (impulzní nebo alarm), a komunikace Modbus RTU nebo komunikační port M-Bus.

Popis



Obrázek 1 EM511

Popis zóny	
A	Napětové vstupy/proudové vstupy
B	Montážní držák na DIN lištu
C	Zobrazit
D	Digitální vstup, digitální výstup a komunikační připojení
A	Z
F	Uzavíratelná víčka
G	Navigační a konfigurační tlačítka

dostupné verze

číslo dílu	Spojení	Výstup	Schválení STŘEDNÍ	Schválení švýcarský MID	cULus schválen
EM511DINAV81XO1X	Přímé připojení až 45 A	Digitální výstup			X
EM511DINAV81XS1X	Přímé připojení až 45 A	RS485 Modbus RTU			X
EM511DINAV81XM1X	Přímé připojení až 45 A	M-Bus			X

UCS (univerzální konfigurační software)

UCS je k dispozici v desktopové a mobilní verzi.

K EM511 se lze připojit přes RS485 (protokol RTU, pouze verze pro stolní počítače).

UCS umožňuje:

I konfigurovat jednotku (online nebo offline); I Zobrazení stavu systému pro diagnostiku a ověření konfigurace

Přehled funkcí UCS:

I Konfigurace systému s připojeným elektroměrem (online konfigurace) I Definice konfigurace s nepřipojenou energií a následná aplikace (offline konfigurace) I Zobrazení hlavních měření I Zobrazení stavu vstupů a výstupů I Zobrazení stavu alarmu I Záznam měření určitých proměnných

Použití

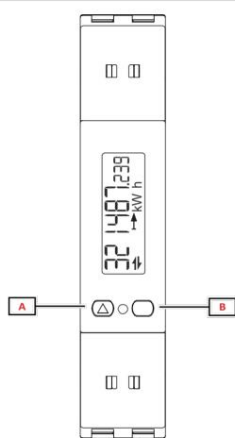
Rozhraní

Úvod

EM511 je uspořádán do dvou nabídek:

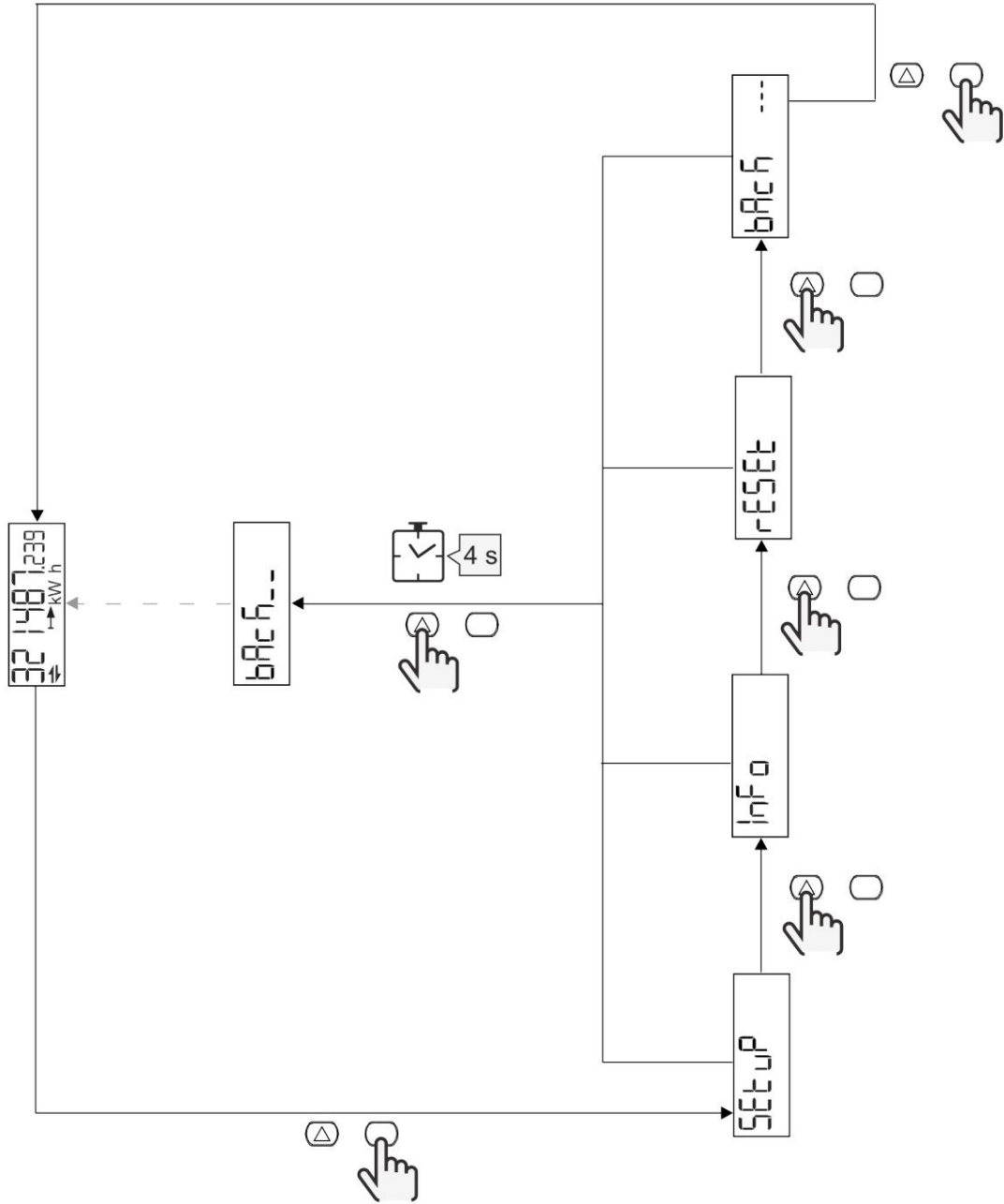
- I Stránky měření: stránky pro zobrazení měřičů energie a dalších elektrických proměnných
- I Hlavní nabídka, rozdělená do tří podnabídek:
 - o » NASTAVENÍ: stránky pro úpravu parametrů
 - o » INFO: stránky zobrazující obecné informace a sadu parametrů
 - o » RESET: stránky umožňující k vynulování dílčích počítadel a výpočtu dmd, případně k obnovení parametrů továrna

Stiskněte tlačítko

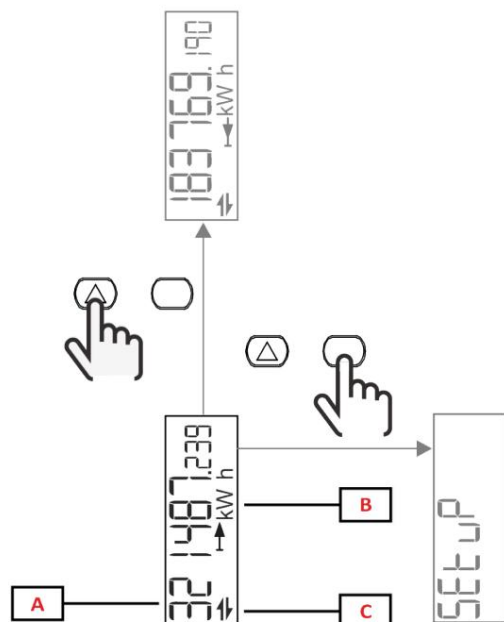


Knoflík	Akce
A	<ul style="list-style-type: none"> I Další stránka I Zvyšte hodnotu I Hlavní/předchozí nabídka (dlouhý stisk >3 s)
B	<ul style="list-style-type: none"> I Vstupte do nabídky I Potvrďte

Přehled menu



Stránka měření



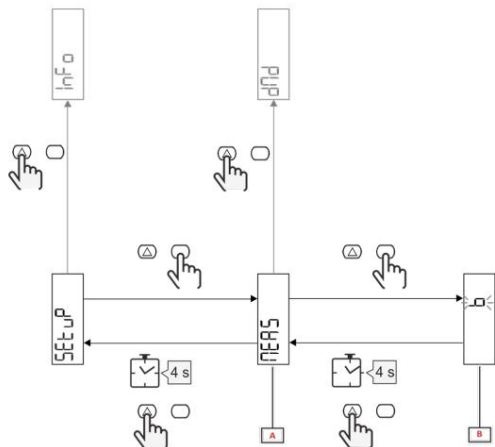
Část	Popis
A	Naměřené hodnoty/data
B	Měrná jednotka
C	Informace a diagnostika

Knoflík	Akce
	Další strana
	Vstupte do hlavního menu

Informace a varování

Symbol	Popis
	ALARM (blikající ikona): hodnota proměnné překročila nastavenou prahovou hodnotu.
	KOMUNIKACE: do EM511 je odeslán příkaz pro čtení nebo zápis. stavu sériové komunikace (příjem/vysílání)
	Celková doba zapnutí
	Částečné čítače
	Exportovaná energie (kWh-)
	Dovezená energie (kWh+)
	Jednotka měření

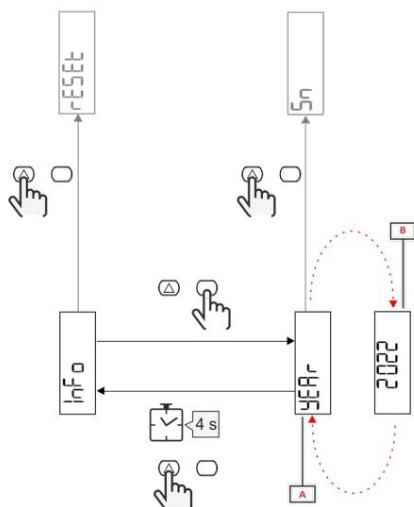
Nabídka NASTAVENÍ



Část	Popis
A	Parametr
B	Hodnota

Knoflík	Akce
	Další možnost / zvýšení hodnoty
	Potvrdit

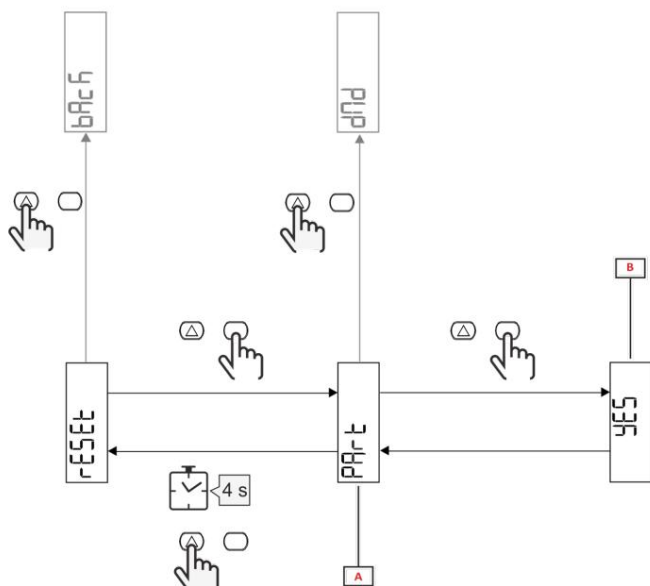
Nabídka INFO



Část	Popis
A	Parametr
B	Hodnota

Knoflík	Akce
	Další parametr
	Zadejte výstup

Nabídka RESET



Část	Popis
A	Název podnabídky, viz "Nabídka RESET"
B	Výběr (ANO/NE)

Knoflík	Akce
	Další možnost
	Potvrdit

Uvedení do provozu

Uvedení do provozu

Úvod

Po zapnutí zařízení zobrazí průvodce konfigurací, QUICK SETUP, pro rychlou konfiguraci hlavní parametry.

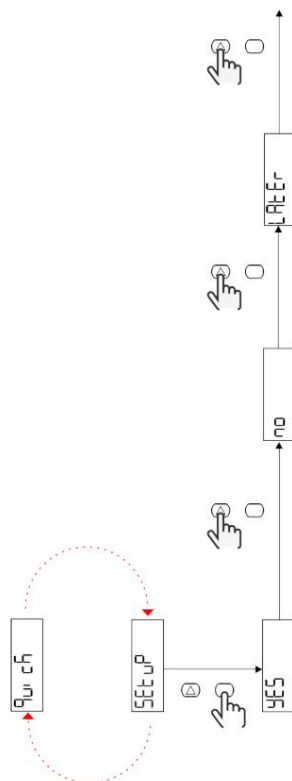
Nabídka RYCHLÉ NASTAVENÍ

Tento postup je k dispozici při prvním zapnutí přístroje.

Na úvodní stránce „QUICK SETUP?“

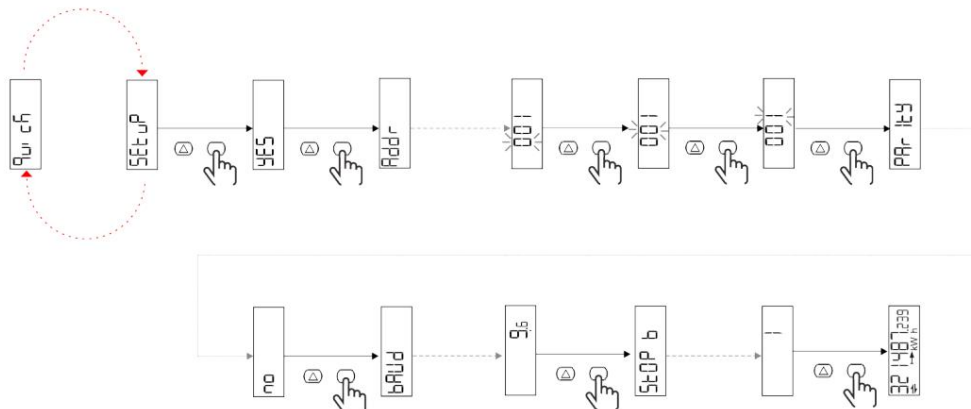
Vybrat...	Pro...
Jít	provedte postup RYCHLÉHO NASTAVENÍ
ne	přeskočte postup a již nezobrazujte nabídku QUICK SETUP
Později	přeskočte postup a při příštím zapnutí zobrazte nabídku QUICK SETUP

Poznámka: Dostupná nastavení závisí na modelu.

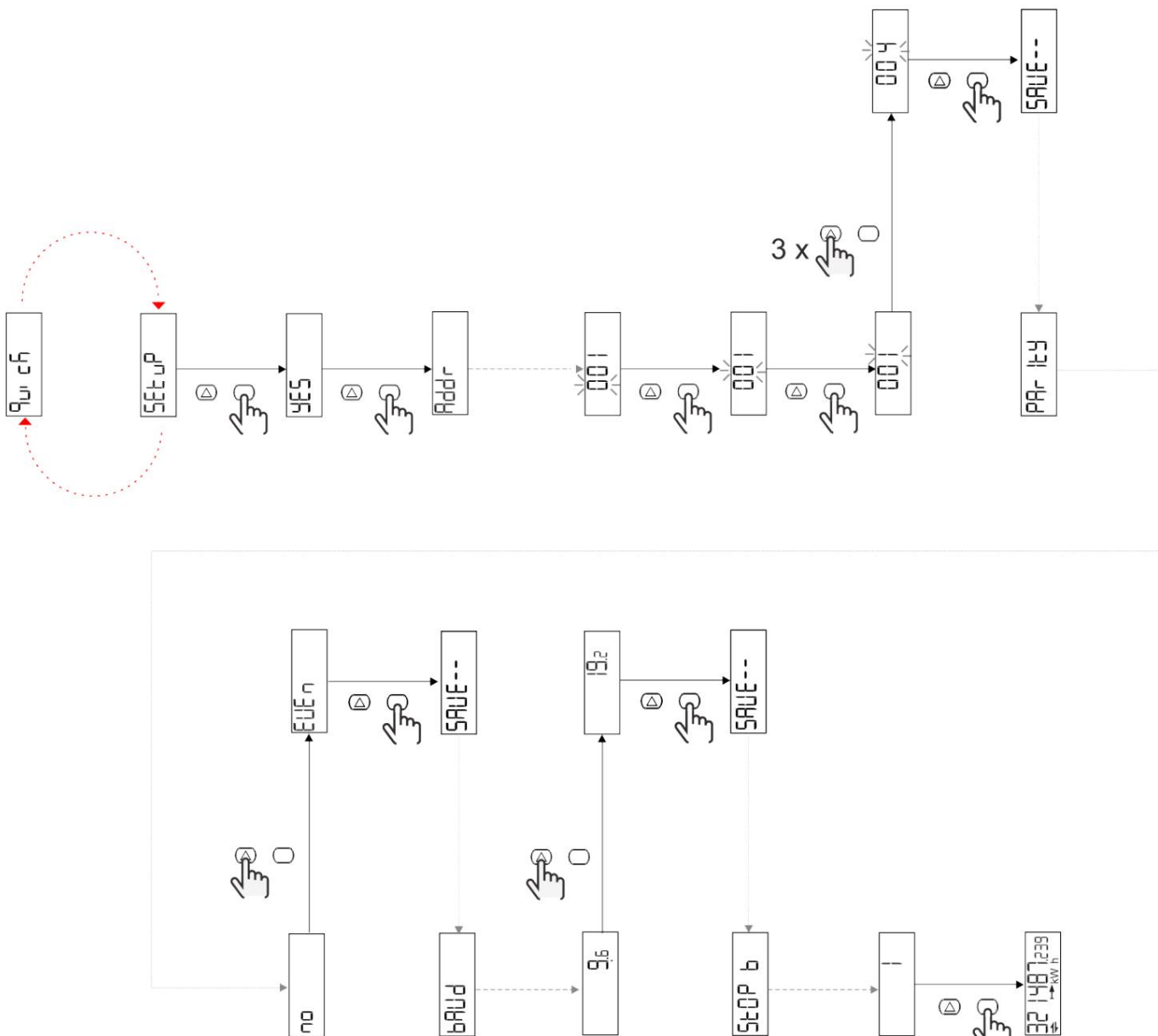


Modely S1

Příklad 1: potvrzení

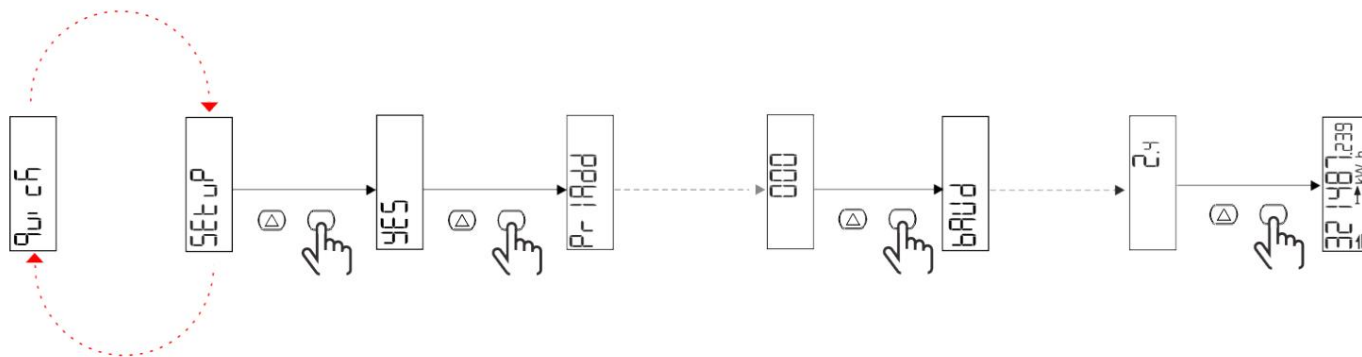


Příklad 2: úprava (adresa 4, SUDÁ parita, přenosová rychlost 19,2 kbps)

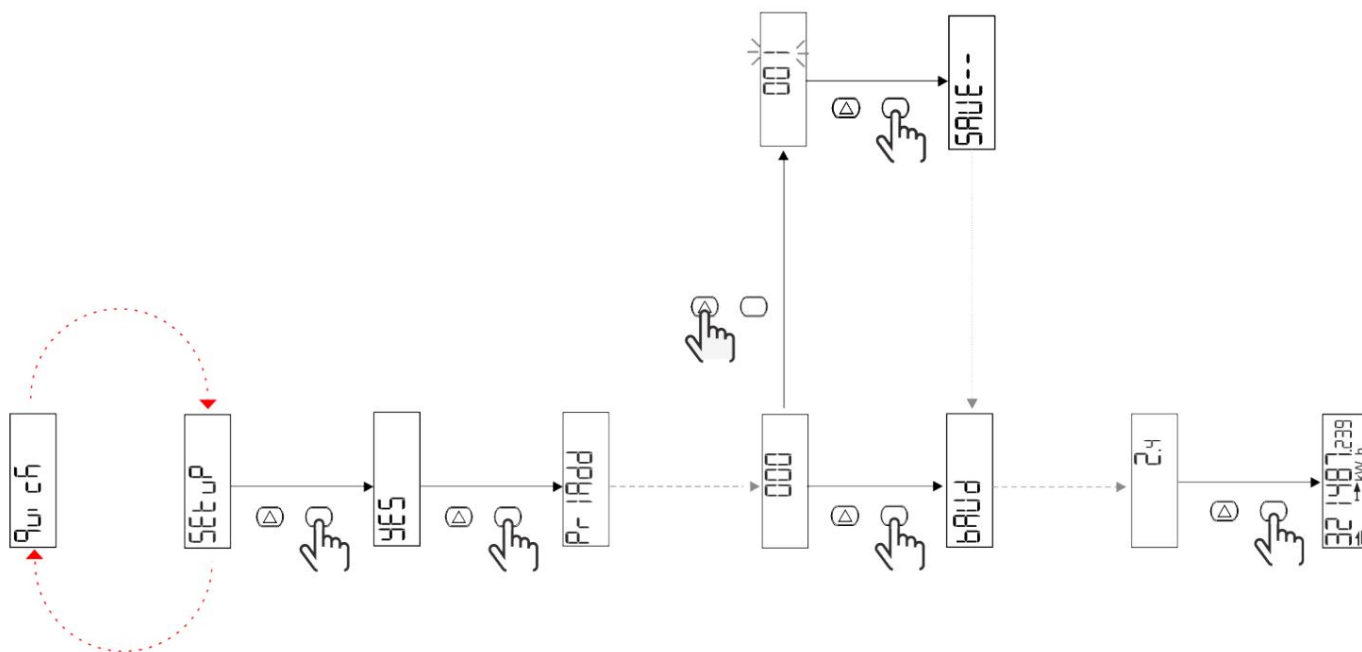


Modely M1

Příklad 1: potvrzení

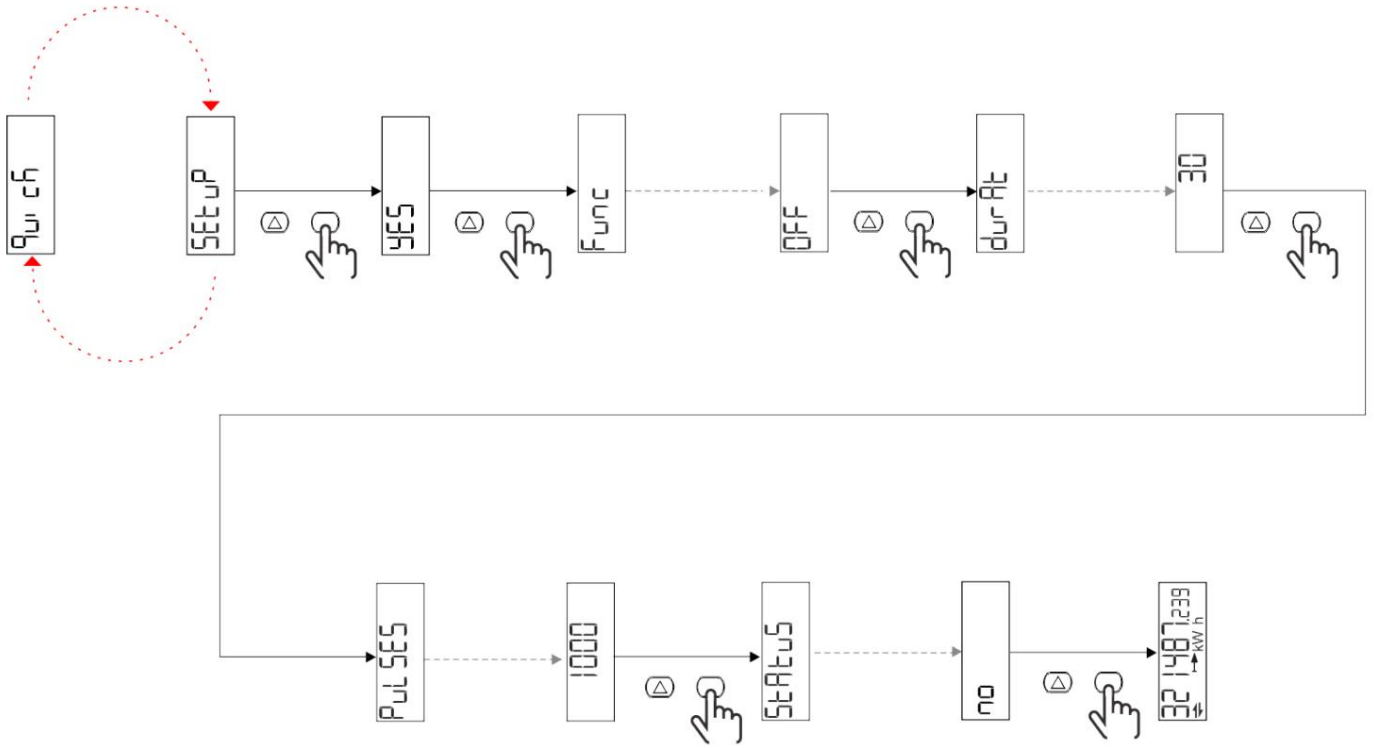


Příklad 2: úprava (primární adresa 1)

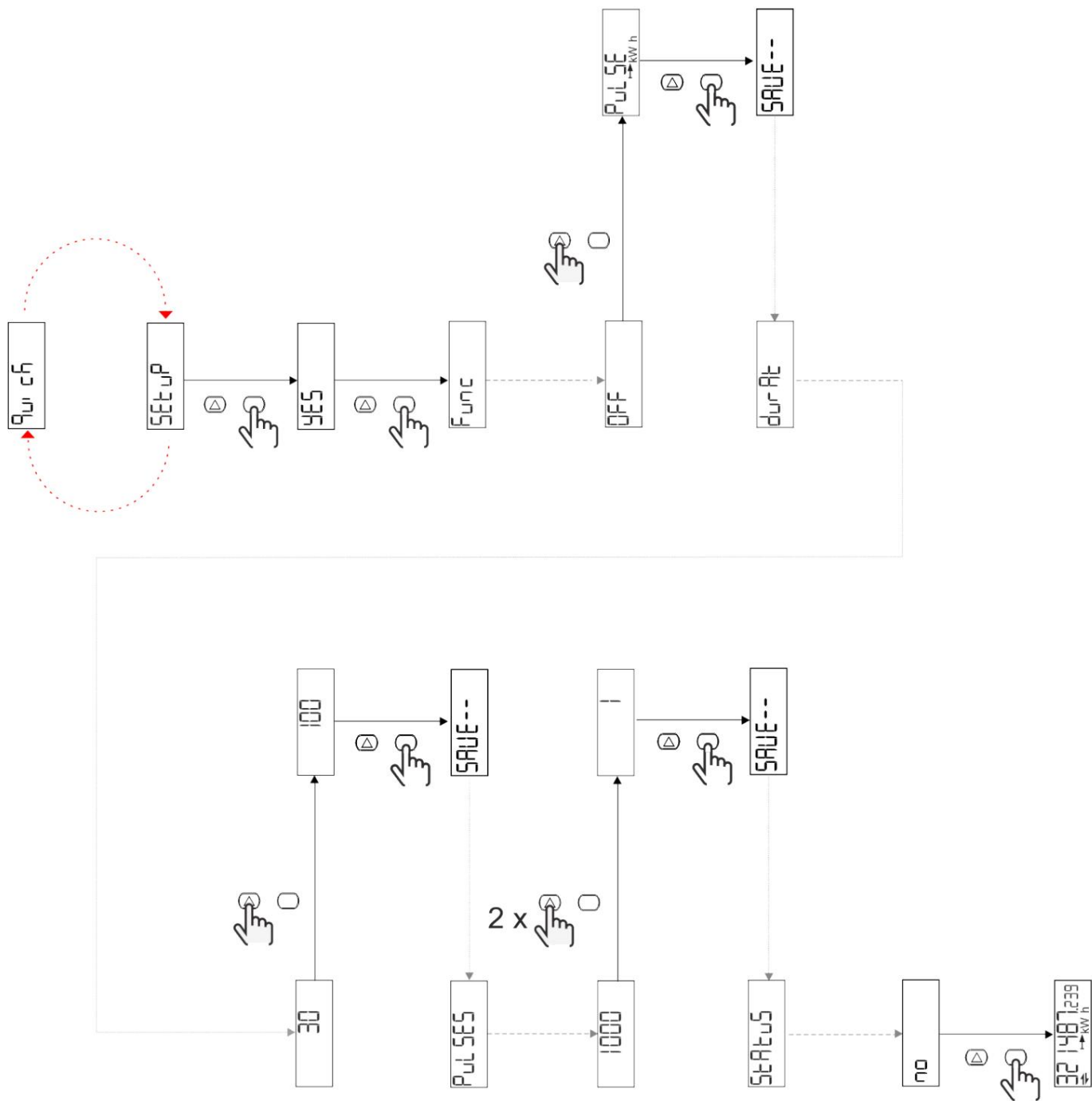


Modely O1

Příklad 1: potvrzení



Příklad 2: úprava (kWh+ puls, doba trvání 100 ms, 10 pulsů/kWh)



Popis menu

Stránky měření

Strana	Zobrazená měření	Popis	Všiml jsem si
1	kWh + TOT	Importovaná aktivovaná energie (CELKOVÝ)	
2	kWh- TOT	Aktivovaná energie exportována (CELKOVÝ)	
3	kW	Aktivní výkon	
4	V LN	Napětí	
5	A	Plynulý	
6	PF	Faktor síly	
7	Hz	Frekvence	
8	THD V	Napětí THD	
9	THD A	Courant THD	
10	kvarh+TOT	Importovaná reaktivní energie (CELKOVÝ)	
11	čtvrtletí-TOT	Exportovaná reaktivní energie (CELKOVÝ)	
12	<small>vlevo, odjet</small>	Reaktivní síla	
13	kVAh	Zdánlivá energie (CELKEM)	
14	kVA	Zdánlivá síla	
15	kW dmd	Je požadován činný výkon	
16	Špičkový kW dmd	Aktivní výkon špičková poptávka	
17	kWh T1	Dovezená činná energie, tarif 1	
18	kWh T2	Dovezená činná energie, tarif 2	
19	h (kWh+) TOT	Počítadlo hodin provoz (energie dovezeno)	
20	h (kWh-) TOT	Počítadlo hodin provoz (energie exportováno)	
21	h (čas zapnutí) TOT	Počítadlo hodin od operace (doba zapnuto) TOT	
22	kWh+ PAR	Importovaná aktivovaná energie (ČÁSTEČNÝ)	
23	h (kWh+) PAR	Počítadlo hodin fungování (energie dovezené, ČÁSTEČNÉ) ČÁSTEČNÉ	
24	kWh - PAR	Aktivovaná energie exportována (ČÁSTEČNÝ)	
25	h (kWh-) PAR	Počítadlo hodin provoz (energie exportováno, ČÁSTEČNÉ)	

Nabídka NASTAVENÍ

Tato nabídka umožňuje upravit parametry.

Název stránky	Podnabídka	Popis	Hodnoty	Hodnoty podle výchozí	Všiml jsem si
Meas	-	Režim měření	A (snadné připojení) B (obousměrné)	A	
DMD	-	interval DMD	1 min 5 minut 10 min 15 min 20 min 30 min 60 min	15 min	
vstup	-	Digitální vstup	Tarif (správa tarifů) Stav (vzdálený stav) P st (Start/Stop dílčí počítadla) P res (resetování částečné počítadlo)	Stát	
RS485	Adr	Adresa	1 až 247	1	
	Parita	Parita	NE/SUDĚ	ne	
	bAud	Přenosová rychlost	9,6 kbps 19,2 kbps 38,4 kbps 57,6 kbps 115,2 kbps	9,6 kbps	
	StoP bit	Stop bity	1 nebo 2	1	
M autobus	Při Přidat	Primární adresa	0 až 250	0	
	bAud	Přenosová rychlost	0,3 kbps 2,4 kbps 9,6 kbps	2,4 kbps	
Výstup	Zábava	Funkce	Stop Impuls (kWh+): pulzní výstup spojeno s kWh+ Impuls (kWh-): pulzní výstup spojené s kWh ALARm: spojeno se stavem alarmy	Puls (kWh+)	
	trvalo	Doba trvání pulsu	30 ms 100 m	30 ms	
	Pulzy	Hmotnost pulsu (pulzy/kWh)	0,1/1/10/100/500/1000 1000		
	Postavení	Stav výstupu	Ne (normálně otevřeno) Nf (Normálně ZAVŘENO)	ne	
POPLACH	Umožnit	Aktivujte alarm	ZAPNUTO VYPNUTO	VYPNUTO	
	VARIAb	Sledovaná proměnná	kW kVA Vlevo, odjet PF A V	kW	
	SET 1	Nastavená hodnota 1 (aktivace)	-1000,00 až 1000,00	0	
	Sada 2	Nastavená hodnota 2 (deaktivace)	-1000,00 až 1000,00	0	
	zpoždění	Retard d'aktivacion	0 až 1000 s	0	

Název stránky	Podnabídka	Popis	Hodnoty	Hodnoty podle výchozí	Všiml jsem si
dISPL	Světlo	podsvícení	ON (vždy aktivováno) 1 min 2 min 5 minut 10 min 15 min 30 min 60 min oFF: vždy vypnuto	NA	
	SC SAV	Tapeta na zeď	vypnuto domov: domovská stránka SLIDE: zobrazení na obrazovce	Domov	
	DOMOV	domovská stránka	1 až 25	1	
	STRÁNKY	Filtr stránky	VŠECHNO Filtr	VŠECHNO	
	SLOŽIT	Aktivace slovem lístek na menu NASTAVENÍ a RESET	0 (nechráněno) až 9999 0 (není chráněnc)		
ZPĚT ---	-	Jít ven	-	-	

Nabídka INFO

Toto menu se používá k zobrazení nastavených parametrů.

Název stránky	Popis	Poznámky
Rok	Rok výroby	
Sn	Sériové číslo	Posuvná čísla
FW rEV	Recenze FW	
MEA	Typ měření	
dMd	Požadavek na výpočet intervalu	
Vchod	Funkce digitálního vstupu	
Adr	Adresa	
bAud	Přenosové rychlosti (kbps)	
Parita	Parita	
StoP b	Stop bity	
PriAdd	Primární adresa M-Bus	
bAud	Přenosové rychlosti M-Bus	
SECAAdd	Sekundární adresa M-Bus	
Výstup (sortie)	Funkce digitálního výstupu	
Postavení	Aktuální stav výstupu	
trvalo	Doba trvání pulzního výstupu	
Puls	Pulzní výstupní hmotnost	
Poplach	Aktivujte alarm	
Byl	Propojená proměnná	
SET 1	Nastavená hodnota aktivace alarmu	
SET 2	Nastavená hodnota deaktivace alarmu	
zpoždění	Zpoždění aktivace alarmu	
Světlo	Podsvícení časovač	
KONTROLNÍ suM	Kontrolní součet firmwaru	

Nabídka RESET

Tato nabídka umožňuje resetovat následující parametry:

Strana	Název stránky	Popis
1	Částečný	Vynuluje dílčí čítače
2	DMD	Vynuluje výpočet dmd
3	tarif	Obnoví tovární nastavení
4	celkový	Vynuluje dílčí čítače
5	Faktor	Resetuje zařízení do továrního nastavení
6	Zadní---	Zpět do hlavní nabídky

Vstup, výstup a komunikace

Digitální vstup

Digitální vstup může provádět následující čtyři funkce:

Funkce	Popis	Nastavení	
Řízení cen	Digitální vstup používaný pro řízení rychlosti	-	
	Stav digitálního vstupu		Sazby
	OTEVŘENO		tarif 1
	Farma		tarif 2
Vzdálený stav	Digitální vstup se používá ke kontrole stavu přes Modbus nebo M-Bus.	-	
	Stav digitálního vstupu		Záznam 300 hodin
	OTEVŘENO		0
	Farma		1
Start/Stop čítače částečný	Digitální vstup se používá k povolení/zakázání resetování dílčí čítače	-	
	Stav digitálního vstupu		Částečné počítadlo
	OTEVŘENO		Deaktivováno (pozastaveno)
	Farma		Zakázáno
Částečné vynulování čítače	Digitální vstup se používá k povolení/zakázání zvýšení čítače.	-	
	Stav digitálního vstupu		Akce
	OTEVŘENO		Žádná akce
	Farma		Po 3 sekundách resetujte dílčí čítače

Digitální výstup (verze O1)

Digitální výstup může plnit dvě funkce:

Funkce	Popis	Nastavení
Poplach	Výstup spojený s alarmem	Stav výstupu, když není žádný alarm není aktivní
Pulzní výstup	Pulzní přenosový výstup pro spotřeba dovážené činné energie.	I Související energie (kWh+, kWh-) I Pulzní hmotnost I Doba trvání pulsu

Port Modbus RTU (verze S1)

Komunikační port Modbus RTU se používá k přenosu dat do masteru Modbus.

Více informací o komunikaci Modbus RTU naleznete v komunikačním protokolu.

Port M-bus (verze M1)

Komunikační port M-Bus se používá k přenosu dat na master M-Bus (Carlo Gavazzi SIU-MBM nebo jiný master M-Bus třetí strany).

Více informací o M-Bus komunikaci naleznete v komunikačním protokolu.

Základní informace

Alarmy

Úvod

EM511 řídí alarm měřené proměnné. Chcete-li nastavit budík, nastavte:

I sledovaná proměnná (VARIABILNÍ) I prahová hodnota aktivace alarmu (SET POINT 1) I prahová hodnota deaktivace alarmu (SET POINT 2) I zpoždění aktivace alarmu (ACTIVATION DELAY)

Proměnné

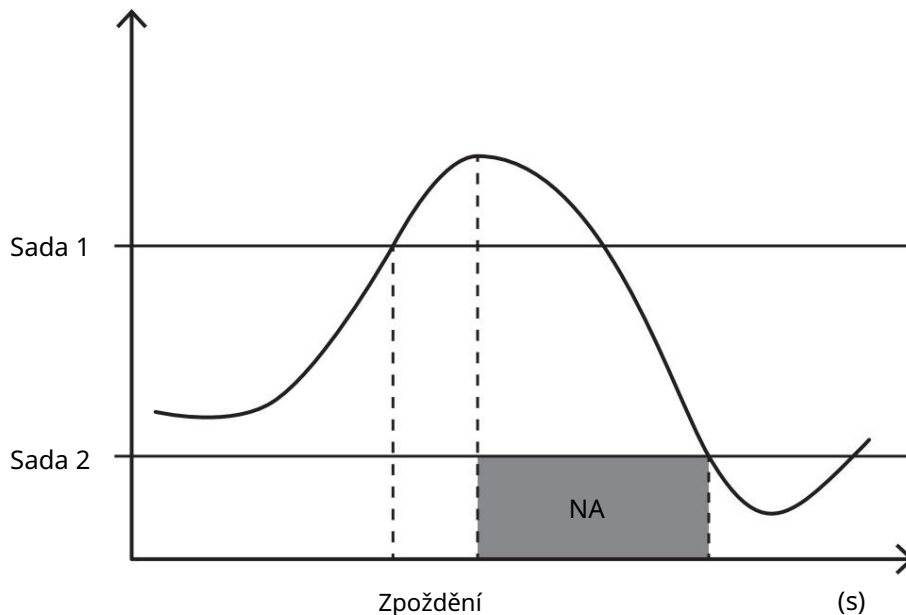
Jednotka může sledovat jednu z následujících proměnných:

I činný výkon I
zdánlivý výkon I jalový výkon I účinník I napětí I proud

Typy alarmů

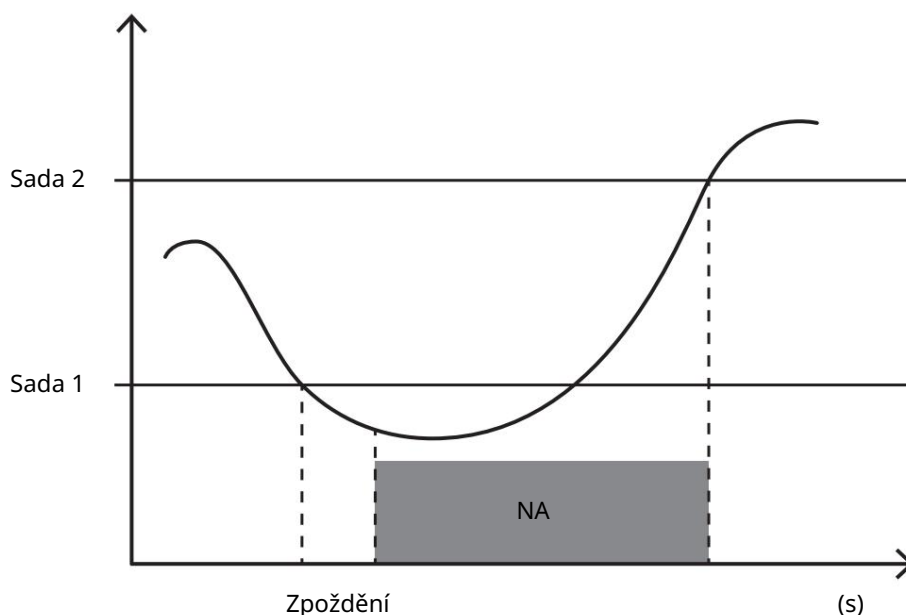
Vysoký alarm (nastavená hodnota 1 nastavená hodnota 2)

Alarm se aktivuje, když sledovaná proměnná překročí hodnotu Set 1 po dobu rovnající se zpoždění aktivace (Delay) a deaktivuje se, když hodnoty klesnou pod Set 2.



Nízký alarm (nastavená hodnota 1 < nastavená hodnota 2)

Alarm se aktivuje, když sledovaná proměnná klesne pod hodnotu Set 1 na dobu rovnající se zpoždění aktivace (Delay) a deaktivuje se, když hodnota překročí Set 2.



hodnoty DMD

Výpočet střední hodnoty (dmd)

EM511 počítá průměrné hodnoty elektrických proměnných v rámci definovaného integračního intervalu (standardně 15 min).

Interval integrace

Interval integrace začíná při zapnutí napájení nebo po vydání příkazu k resetování. První hodnota se zobrazí na konci prvního integračního intervalu.

Příklad

Následující body představují ukázkovou integraci:

I reset v 10:13:07 | nastavený
integrační čas: 15 min.

První hodnota zobrazená v 10:28:07 se vztahuje na interval mezi 10:13:07 a 10:28:07.

LCD displej

Domovská stránka

Zařízení může zobrazit stránky měření po pěti minutách bez provedení jakékoli operace, pokud je aktivován spořič obrazovky a typ spořiče obrazovky je nastaven na „Domovská stránka“ (výchozí hodnota).

Poznámky: Pokud vyberete stránku, která není dostupná v systému nastavení, jednotka zobrazí jako domovskou stránku první dostupnou stránku.

Podsvícení

EM511 je vybaven systémem podsvícení. Můžete definovat, zda má být podsvícení vždy zapnuto nebo zda se má automaticky vypnout po zadané době bez stisknutí tlačítka (1 až 60 minut).

Tapeta na zeď

Jakmile uplyne 5 minut od vašeho posledního stisknutí tlačítka, zařízení zobrazí domovskou stránku, pokud je typ spořiče obrazovky je „Domovská stránka“ (výchozí nastavení), nebo aktivuje funkci prezentace (pokud je aktivován), který zobrazí vybrané stránky otočením. Uvedené stránky lze vybrat v UCS (verze S1). Standardně jsou stránky: 1 (kWh+ TOT, kW), 3 (KW), 4 (V LN), 5 (A).

Filtr stránky

Filtr stránek usnadňuje používání a procházení stránkami měření. Když použijete tlačítko, zařízení zobrazí pouze stránky, které vás nejvíce zajímají a které lze vybrat prostřednictvím webu UCS Software (verze S1) nebo které jsou předdefinované (verze O1 a M1)



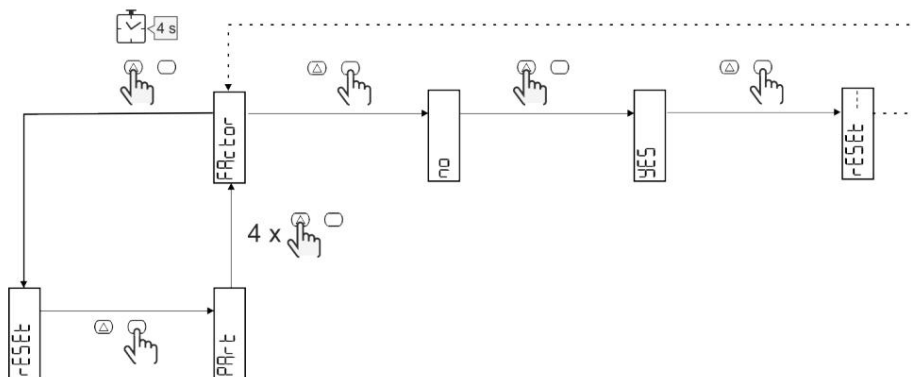
Poznámka: Chcete-li zobrazit všechny stránky bez použití softwaru UCS, můžete deaktivovat filtr stránek z NABÍDKY NASTAVENÍ (ZOBRAZENÍ STRÁNKY VŠECHNY). Ve výchozím nastavení jsou stránky zahrnuté ve filtru: 1 (kWh+ TOT, kW), 2 (kWh- TOT, kW), 3 (KW), 4 (V LN), 5 (A), 7 (Hz), 10 (kvarh+ TOT), 11 (kvarh- TOT), 12 (kvar), viz "Stránky měření" na straně 15.

Obnovení továrního nastavení

Obnovení nastavení pomocí nabídky RESET

V nabídce RESET můžete obnovit všechna tovární nastavení. Při spuštění by měla být nabídka RYCHLÉ NASTAVENÍ nové k dispozici.

Poznámka: Čítače se neresetují.



Funkce Shift

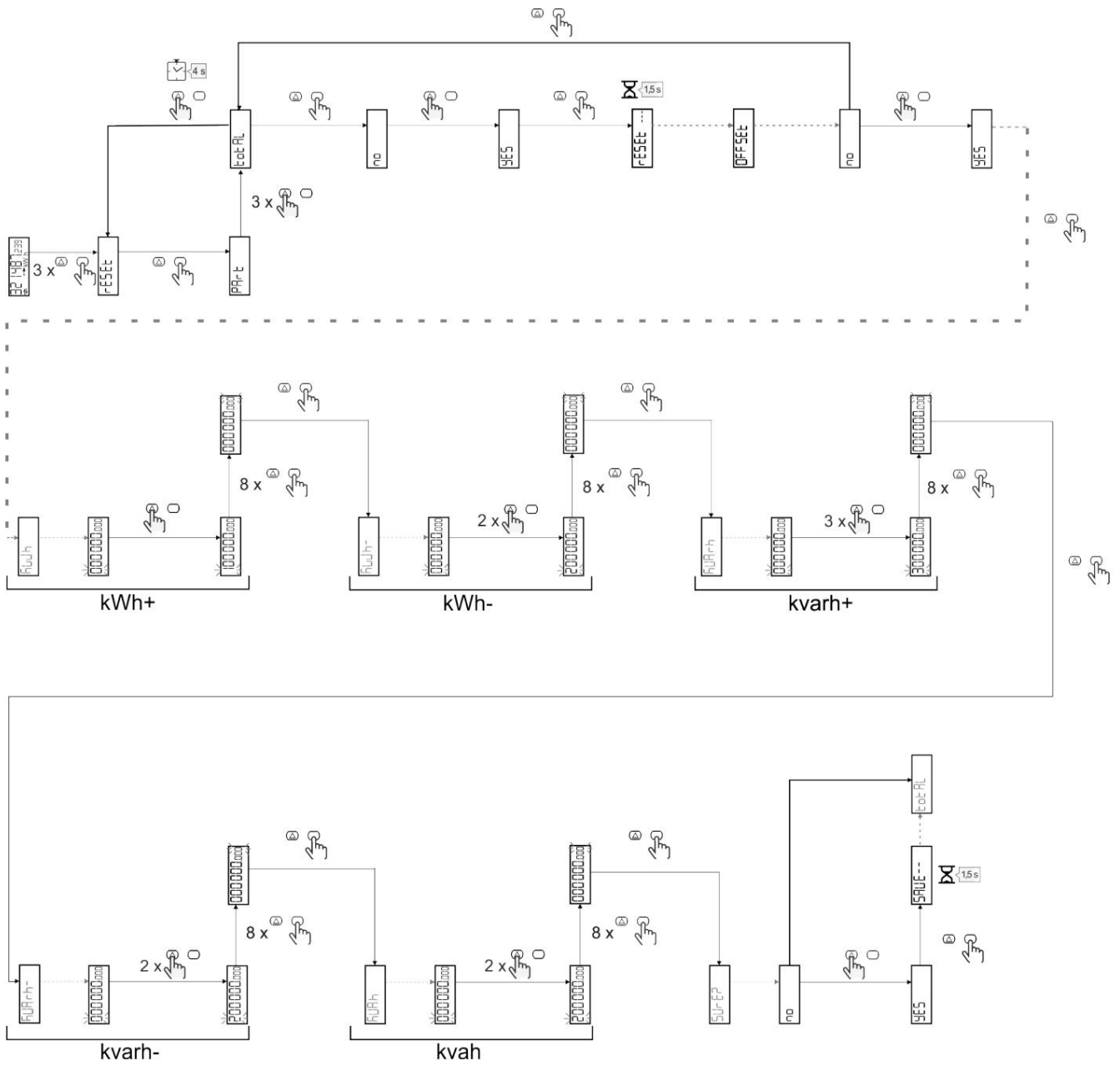
Nastavení určitých cílových hodnot pomocí funkce úplného resetu

Tato funkce vám umožňuje nastavit cílovou hodnotu, umožňuje vám vyhovět vašim potřebám:

- I nahradit stávající analyzátor a uchovat získaná data;
- I, aby zařízení fungovalo paralelně s vaším analyzátořem.

Příklad: Pokud chcete definovat cílové hodnoty, které najdete v tabulce, postupujte podle níže uvedeného diagramu:

Měřiče energií	Hodnoty
kWh+	100 000,00
kWh-	200 000,00
čtvrták	300 000,00
čtvrták-	200 000,00
quah	200 000,00



Řízení cen

Řízení rychlosti pomocí digitálního vstupu.

Chcete-li spravovat sazby pomocí digitálního vstupu, nastavte funkci digitálního vstupu jako rychlost (pomocí klávesnice nebo UCS software). Aktuální sazba závisí na stavu vstupu

Stav vstupu digitální	Sazby
OTEVŘENO	tarif 1
Farma	tarif 2

Správa tarifů Modbus RTU

Chcete-li spravovat rychlosti pomocí příkazu Modbus RTU, povolte správu rychlosti pomocí příkazu Modbus v softwaru UCS

Stav vstupu digitální	Sazby
0	Žádná cena
1	tarif 1
2	tarif 2

Údržba a likvidace

Odstraňování problémů

Poznámka: V případě jiných poruch nebo jakékoli poruchy kontaktujte zastoupení CARLO GAVAZZI nebo distributora ve vaší zemi

Problém	Způsobit	Řešení možné
Místo měření se zobrazí údaj „EEEE“.	Analyzátor není používán v předepsaném měřicím rozsahu; proto měření překračuje maximální povolenou hodnotu nebo je výsledkem výpočtu s alespoň jedním chybným měřením.	Odinstalujte analyzátor
	Analyzátor byl právě zapnut a interval definovaný pro výpočet průměrných hodnot výkonu (výchozí: 15 min) ještě neuplynul.	Počkejte. Pokud chcete interval změnit, přejděte na stránku Dmd v nabídce Nastavení
Zobrazené hodnoty nejsou očekávané hodnoty	Nesprávná elektrická připojení	Zkontrolujte připojení
Exportované elektroměry (kWh-) se nezvyšují	Režim měření je nastaven na A (výchozí nastavení)	Nastavte režim měření od A do B pomocí klávesnice nebo USC

Alarmy

Problém	Způsobit	Řešení možné
Spustí se alarm, ale měření nepřekročilo prahovou hodnotu	Hodnota, se kterou se vypočítává proměnný alarm, je chybou	Kontrolní připojení
Alarm není aktivován a deaktivován podle očekávání	Nastavení budíku není správné	Zkontrolujte nastavené parametry

Komunikační problémy

Problém	Způsobit	Řešení možné
S analyzátozem nelze navázat žádnou komunikaci	Nastavení komunikace jsou nesprávná	Zkontrolujte nastavené parametry
	Komunikační spojení jsou nesprávná	Zkontrolujte připojení
	Nastavení komunikačního zařízení (API nebo software třetí strany) jsou nesprávná	Řízení komunikace se softwarem UCS

Problém se zobrazením

Problém	Způsobit	Řešení možné
Nemůžete zobrazit všechny stránky měření	Je aktivován filtr stránek	Chcete-li filtr deaktivovat, viz "Filtr stránek" na straně 22

Stážení

Tento manuál	http://gavazziautomation.com/images/PIM/MANUALS/ENG/EM511_IM_USE_FRA.pdf
Datový list EM511	http://gavazziautomation.com/images/PIM/DATASHEET/ENG/EM511_DS_FRA.pdf
Návod k instalaci EM511	http://gavazziautomation.com/images/PIM/MANUALS/ENG/EM511_IM_INST_ML.pdf
SCU software	https://www.gavazziautomation.com/images/PIM/OTHERSTUFF/ucs.zip

Čištění

Aby byla obrazovka čistá, použijte mírně navlhčený hadřík. Nikdy nepoužívejte abrazivní prostředky nebo rozpouštědla.

Zodpovědnost za likvidaci



Zlikvidujte zařízení odděleným sběrem jeho materiálů a jejich předáním agenturám určeným vládními úřady nebo místními veřejnými úřady. Správná likvidace a recyklace pomůže zabránit potenciálně škodlivým dopadům na životní prostředí a lidi.



CARLO GAVAZZI Controls SpA

přes Safforze, 8
32100 Belluno (BL) Itálie

www.gavazziautomation.com
info@gavazzi-automation.com Info :
+39 0437 355811 Fax : +86
755 355880





EM511

Analyzátor energie pro jednofázové systémy

UŽIVATELSKÝ MANUÁL

30/05/2023

OBSAH

Je manuální	3	Displej LCD	21
EM511	4	Domovská stránka	21
Úvod	4	Podsvícení	21
Popis	4	Spořič obrazovky	22
Dostupné verze	5	Filtr stránky	22
UCS (univerzální konfigurační software)	5	Obnovení továrního nastavení	22
Použití	6	Resetování konfigurace pomocí nabídky RESET 22	
Rozhraní	6	Funkce offsetu	22
Úvod	6	Definujte cílové hodnoty pomocí funkce tvrdého resetu 22	
Tlačítka	6	Řízení sazeb	24
Náhled menu	7	Správa jízdového prostřednictvím digitálního vstupu	24
Stránka měření	8	Správa sazeb pomocí Modbus RTU	24
Informace a varování	8	Údržba a likvidace	25
Nabídka SETUP	9	Řešení problému	25
Nabídka INFO	9	Alarmy	25
RESET menu	9	Komunikační problémy	25
Uvedení do provozu	10	Problém se zobrazením	25
Uvedení do provozu	10	vykládání	26
Úvod	10	Čištění	26
Nabídka RYCHLÉ NASTAVENÍ	10	Odpovědnost za likvidaci	26
Popis nabídky	15		
Stránky měření	15		
menu NASTAVENÍ	16		
Nabídka INFO	17		
RESET menu	18		
Vstup, výstup a komunikace	19		
digitální vstup	19		
Digitální výstup (verze O1)	19		
Port Modbus RTU (verze S1)	19		
Port M-Bus (verze M1)	19		
Základní informace	20		
Alarmy	20		
Úvod	20		
Proměnné	20		
Typy alarmů	20		
Hodnoty DMD	21		
Výpočet střední hodnoty (dmd)	21		
integrační interval	21		
Příklad	21		

Je manuální

Informace o nemovitosti

Copyright © 2023, CARLO GAVAZZI Controls SpA

Všechna práva vyhrazena ve všech zemích.

CARLO GAVAZZI Controls SpA si vyhrazuje právo provádět úpravy nebo vylepšení příslušné dokumentace bez předchozího upozornění.

Bezpečnostní zprávy

Následující část popisuje varování týkající se zabezpečení uživatele a zařízení obsažená v tomto dokumentu:

UPOZORNĚNÍ: označuje povinnosti, jejichž nedodržení může způsobit poškození zařízení.



POZOR! Označuje riziko, které, pokud se mu nevyhnete, může vést ke ztrátě dat.



DŮLEŽITÉ: Poskytuje základní informace týkající se dokončení úkolu, který byste neměli přehlédnout.

Obecná varování



Tento návod je nedílnou součástí výrobku a musí jej doprovázet po celou dobu jeho životnosti. Měl by být konzultován ve všech situacích souvisejících s konfigurací, používáním a údržbou. Z tohoto důvodu musí být vždy přístupný operátorům.



VAROVÁNÍ: Nikdo není oprávněn otevřít analyzátor. Tato operace je vyhrazena výhradně pro pracovníky technických služeb CARLO GAVAZZI.

Použití přístroje způsobem, který není specifikován výrobcem, může ovlivnit ochranu.

Technický servis a záruka

V případě provozních anomálií, poruch nebo chcete-li si vyžádat informace či zakoupit doplňkové moduly či snímače intenzity, kontaktujte pobočku CARLO GAVAZZI nebo distributora ve vaší zemi.

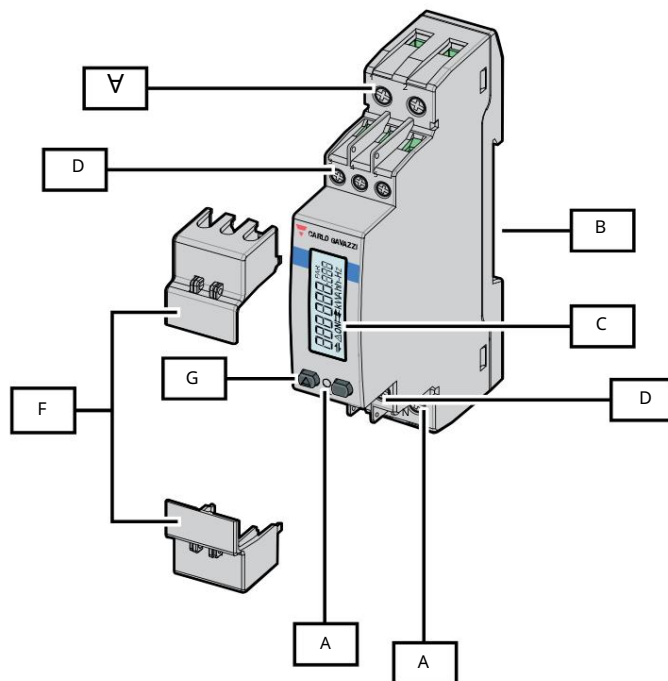
Jakákoli instalace nebo použití jiných analyzátorů než těch, které jsou uvedeny v návodu, stejně jako demontáž modulu MABC ruší platnost záruky.

EM511

Úvod

EM511 je analyzátor energie pro jednofázové systémy do 240 V LN a proudu do 45 A.
digitální vstup, jednotka může být v závislosti na modelu vybavena statickým výstupem (impulzní nebo alarm), a
Komunikace Modbus RTU nebo komunikační port M-Bus.

Popis



Obrázek 1 EM511

Plocha	Popis
A	Napětové vstupy/proudové vstupy
B	Montážní držák na DIN lištu
C	Obrazovka
D	Digitální vstup, digitální výstup a komunikační připojení
A	VEDENÝ
F	Tapas prodejné
G	Navigační a konfigurační tlačítka

Dostupné verze

Odkaz	Spojení	Výstup	Odsouhlasení STŘEDNÍ	Odsouhlasení MID Švýcarsko	s schválení cULus
EM511DINAV81XO1X Přímé připojení až 45 A Digitální výstup					X
EM511DINAV81XS1X Přímé připojení až 45 A RS485 port		Modbus RTU			X
EM511DINAV81XM1X Přímé připojení až 45 A M-Bus					X

UCS (univerzální konfigurační software)

UCS je k dispozici v desktopové a mobilní verzi.

K EM511 se můžete připojit přes RS485 (protokol RTU, pouze verze pro stolní počítače).

UCS umožňuje:

- I konfigurovat pohon (online nebo offline);
- I Zobrazení stavu systému pro účely ověření konfigurace a diagnostiky

Přehled funkcí UCS: I Konfigurace systému s připojeným

měřičem výkonu (online konfigurace) I Definování konfigurace bez připojení k napájení, pro pozdější použití (offline konfigurace) I Zobrazení hlavních měření I Zobrazení stavu vstupů a výstupů I Zobrazení stavu alarmy I Záznam měření vybraných veličin

Použití

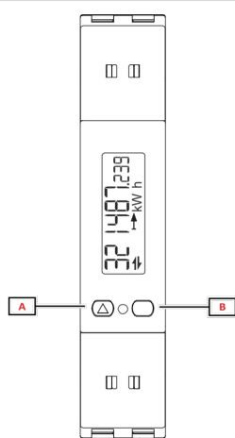
Rozhraní

Úvod

EM511 Je organizován ve dvou nabídkách:

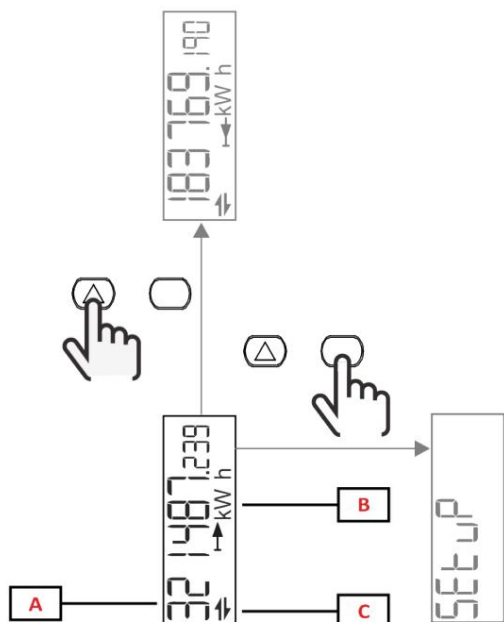
- I Stránky měření: stránky, které umožňují zobrazit měřiče energie a zbytek elektrických proměnných
- I Hlavní nabídka rozdělená do tří podnabídek:
 - o » NASTAVENÍ: stránky, které umožňují konfigurovat parametry
 - o » INFO: stránky zobrazující obecné informace a parametry nastavení
 - o » RESET: stránky, které umožňují vynulovat dílčí počítadla a výpočet dmd nebo resetovat konfiguraci továrna

Tlačítka



Knoflík	Akce
A	<ul style="list-style-type: none"> I Další stránka I Zvýšit hodnotu I Domovská stránka/předchozí nabídka (dlouhé stisknutí >3 s)
B	<ul style="list-style-type: none"> I Přístup do nabídky I Potvrďte

Stránka měření



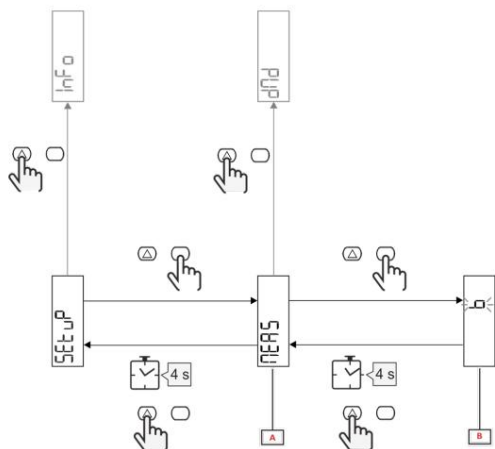
Část	Popis
A	Naměřené hodnoty/data
B	Měřící jednotka
C	Informace a diagnostika

Knoflík	Akce
	Další strana
	Vstupte do hlavní nabídky

Informace a varování

Symbol	Popis
	ALARM (blikající ikona): hodnota proměnné překročila nastavený práh.
	KOMUNIKACE: Příkaz pro čtení nebo zápis je směřován na EM511. stát sériová komunikace (příjem/vysílání)
ON	Celková doba zapnutí
PAR	Dílčí metry
	Exportovaný výkon (kWh-)
	Dovezený výkon (kWh+)
kWhh-Hz	Měřící jednotka

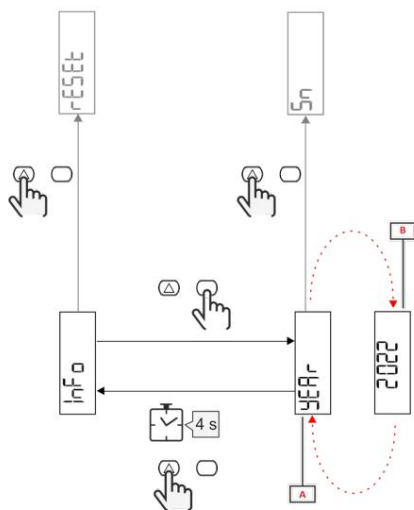
Nabídka SETUP



Část	Popis
A	Parametr
B	Hodnota

Knoflík	Akce
	Další možnost / zvýšení hodnoty
	Potvrdit

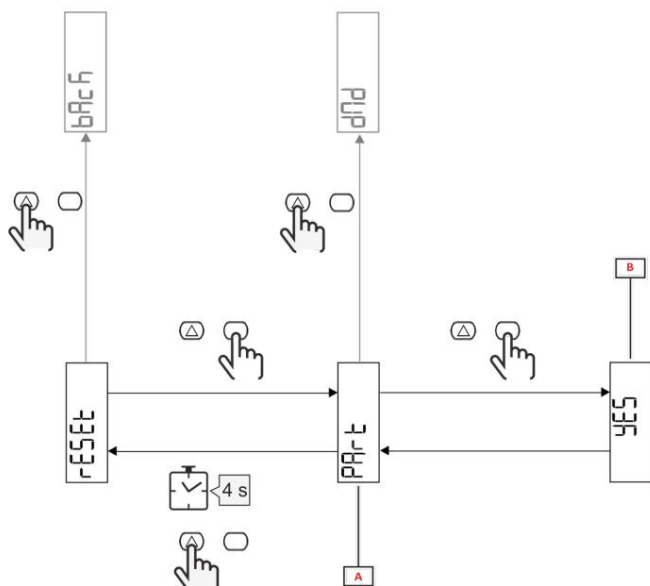
Nabídka INFO



Část	Popis
A	Parametr
B	Hodnota

Knoflík	Akce
	další parametr
	Vstup/výstup

RESET menu



Část	Popis
A	Název podnabídky, viz „Nabídka RESET“
B	Výběr (ANO/NE)

Knoflík	Akce
	další možnost
	Potvrdit

Uvedení do provozu

Uvedení do provozu

Úvod

Po zapnutí zařízení se zobrazí průvodce konfigurací, nabídka RYCHLÉ NASTAVENÍ pro konfiguraci parametrů hlavní rychle.

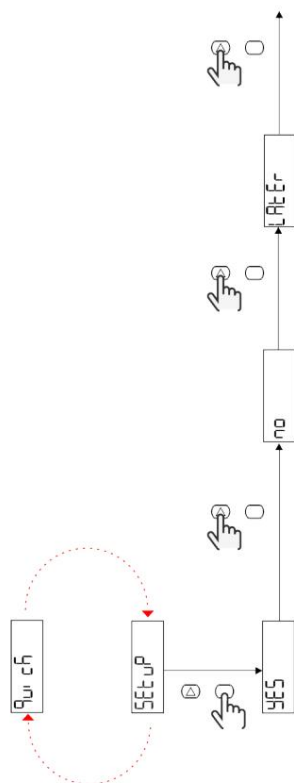
Nabídka RYCHLÉ NASTAVENÍ

Tento postup je k dispozici při prvním připojení přístroje.

Na domovské stránce „QUICK SETUP?“

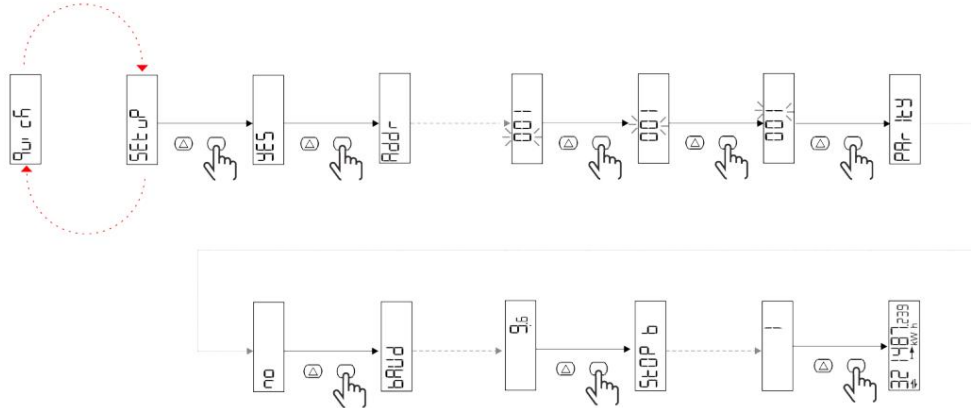
Vybrat...	Pro...
Jít	provedte postup RYCHLÉHO NASTAVENÍ
Ne	přeskočte postup a zabraňte dalšímu zobrazení nabídky QUICK SETUP
Později	přeskočte tento postup a po opětovném zapnutí napájení se zobrazí nabídka QUICK SETUP.

Poznámka: Dostupné parametry závisí na modelu.

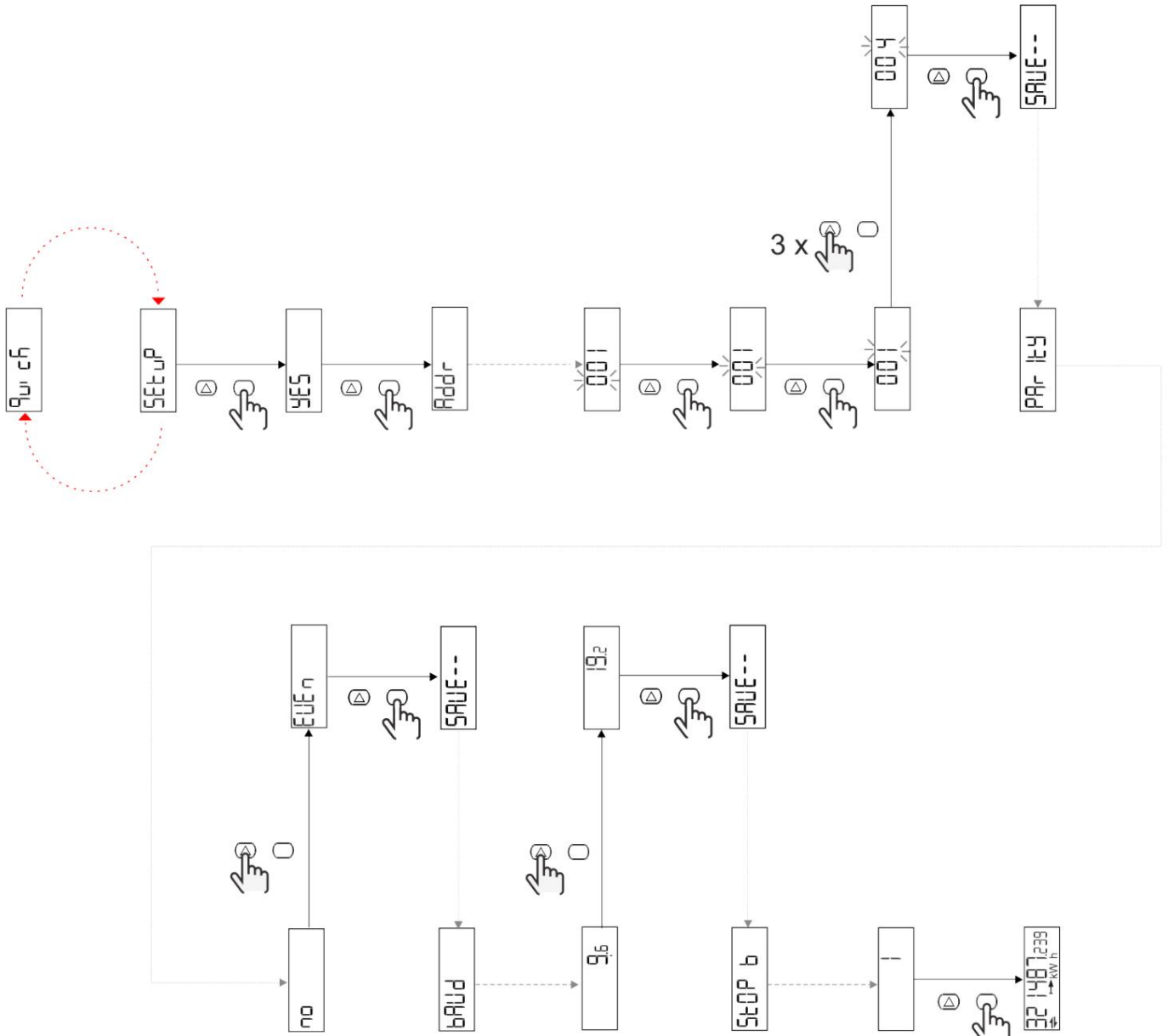


Modely S1

Příklad 1: potvrzení

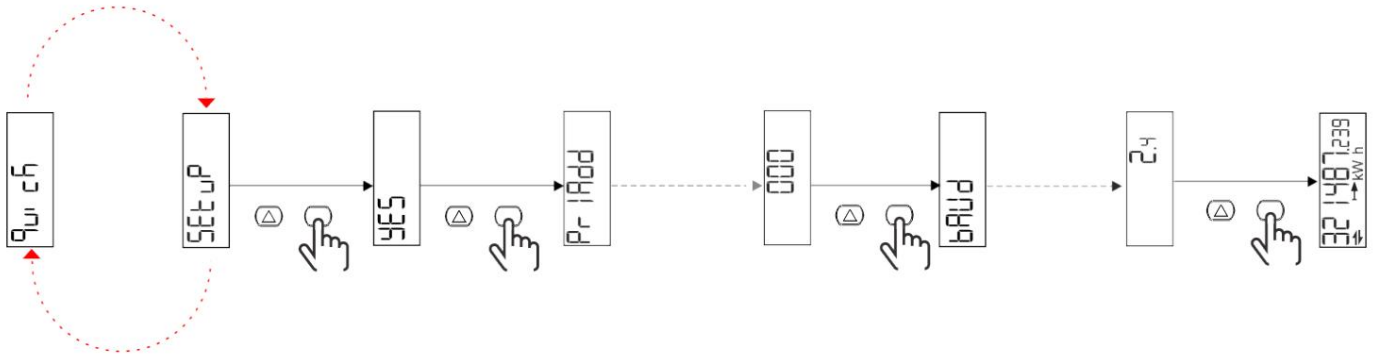


Příklad 2: Modifikace (adresa 4, parita SUDÁ, baud 19,2 kbps)

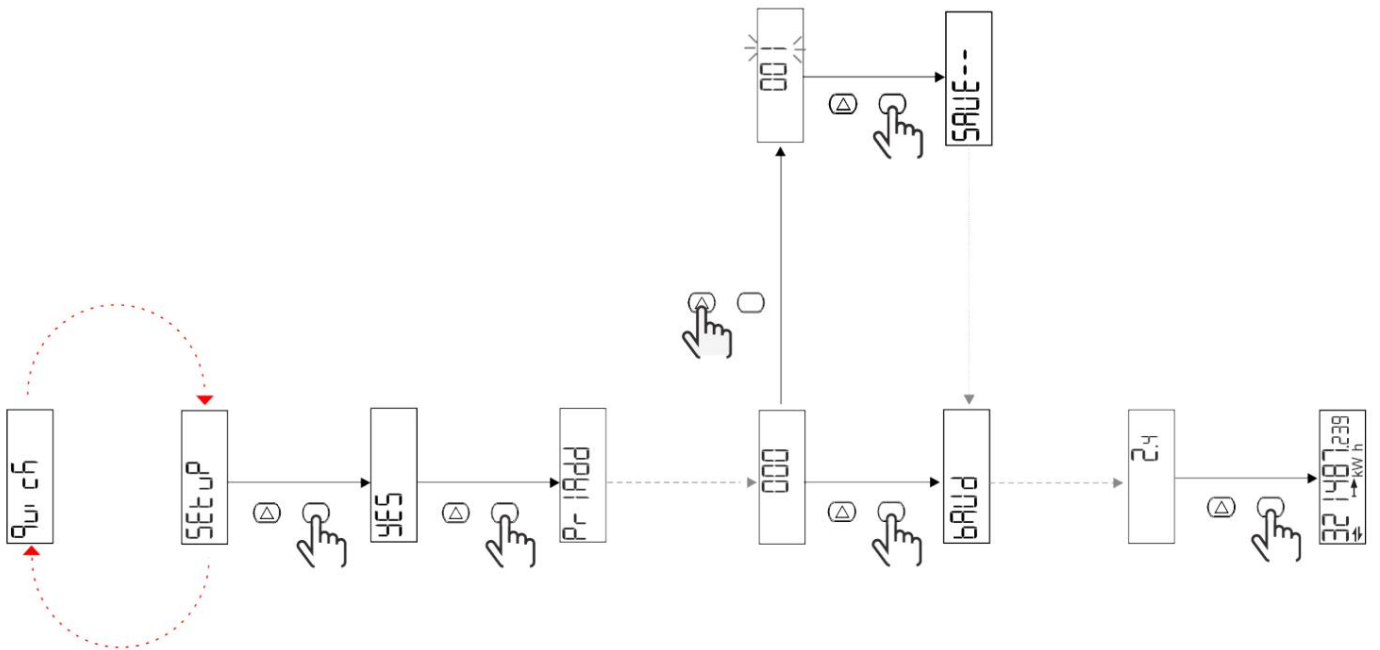


Modely M1

Příklad 1: potvrzení

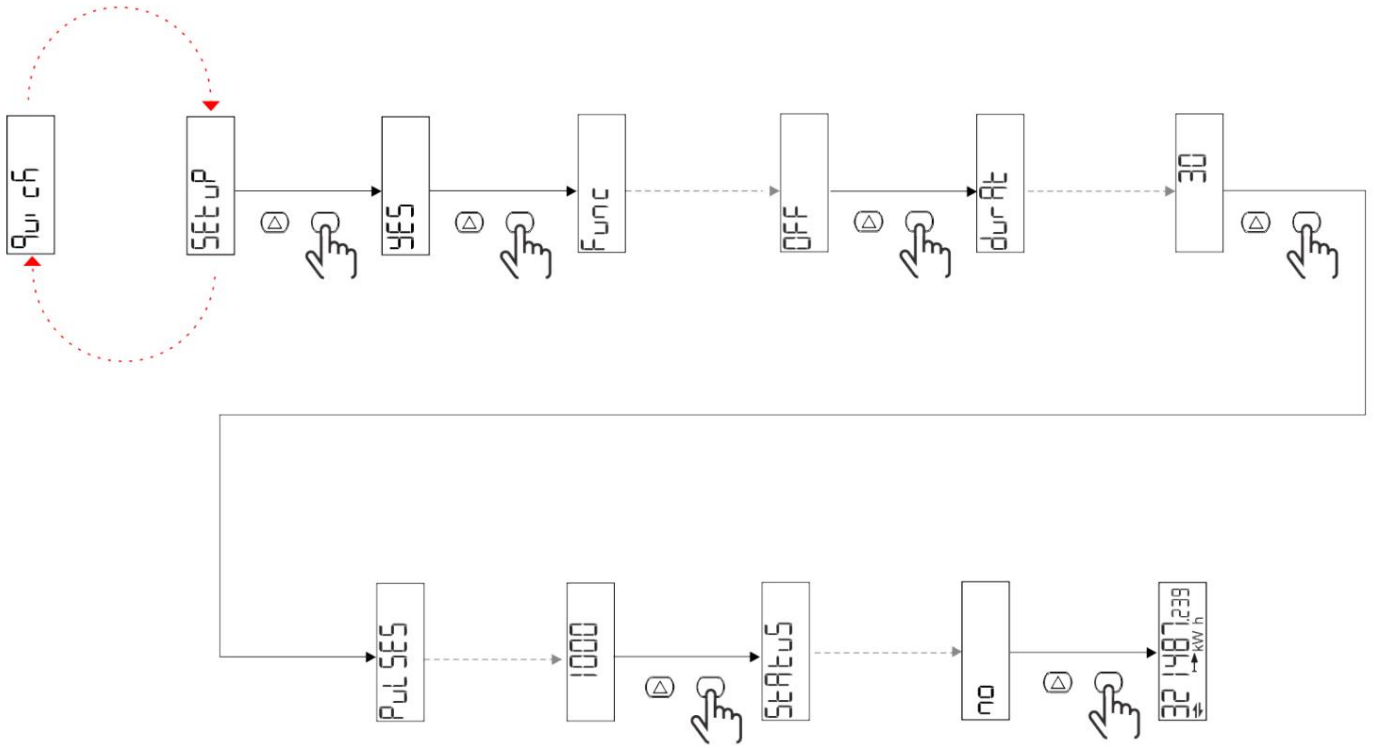


Příklad 2: Úprava (primární adresa 1)

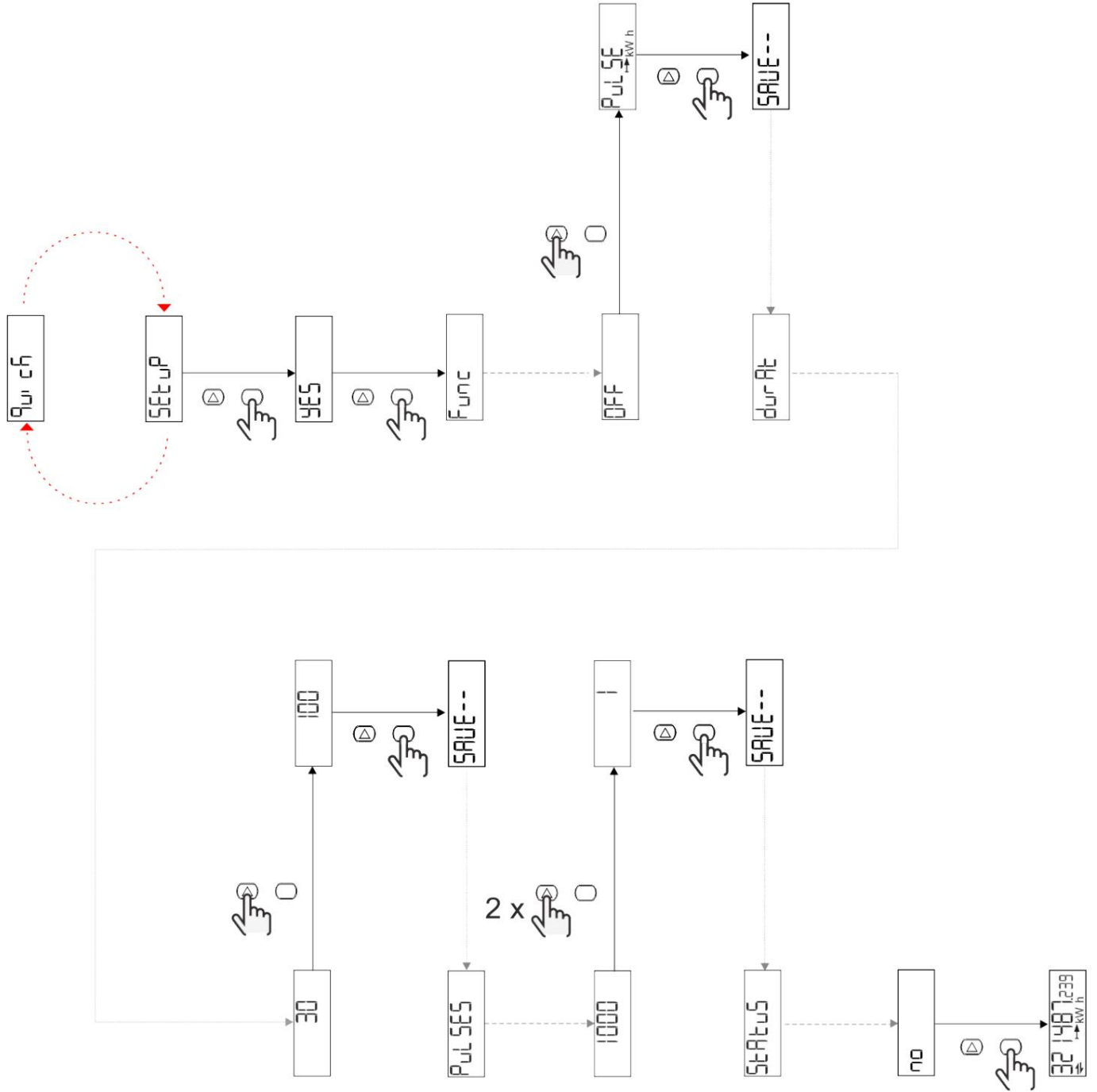


Modely O1

Příklad 1: potvrzení



Příklad 2: úprava (kWh+ puls, doba trvání 100 ms, 10 pulsů/kWh)



Popis nabídky

Stránky měření

Strana	Zobrazená měření	Popis	Použití
1	kWh + TOT	Importovaná aktivní energie (CELKOVÝ)	
2	kWh- TOT	Exportovaná aktivní energie (CELKOVÝ)	
3	kW	Aktivní výkon	
4	V LN	Kmen	
5	A	Aktuální	
6	PF	faktor síly	
7	Hz	Frekvence	
8	THD V	THD napětí	
9	THD A	THD proud	
10	kvarh+TOT	Importovaná reaktivní energie (CELKOVÝ)	
11	čtvrtletí-TOT	Exportovaná reaktivní energie (CELKOVÝ)	
12	<small>vlevo, odjet</small>	Reaktivní síla	
13	kVAh	Zdánlivá energie (CELKEM)	
14	kVA	Zdánlivá síla	
15	kW dmd	Požadujte aktivní výkon	
16	kW dmd pico	Požadujte aktivní výkon piko	
17	kWh T1	spotřebovaná aktivní energie, sazba 1	
18	kWh T2	spotřebovaná aktivní energie, sazba 2	
19	h (kWh+) TOT	Počítadlo provozních hodin (importovaný výkon)	
20	h (kWh-) TOT	Počítadlo provozních hodin (exportovaná energie)	
21	h (čas zapnutí) TOT	počítadlo provozních hodin (ON time) TOT	
22	kWh+ PAR	Importovaná aktivní energie (ČÁSTEČNÝ)	
23	h (kWh+) PAR	počítadlo provozních hodin (importovaný výkon, ČÁSTEČNÝ) ČÁSTEČNÝ	
24	kWh - PAR	Exportovaná aktivní energie (ČÁSTEČNÝ)	
25	h (kWh-) PAR	počítadlo provozních hodin (exportovaná energie, ČÁSTEČNÝ)	

menu NASTAVENÍ

Tato nabídka umožňuje upravit parametry.

Název stránky	Podnabídka	Popis	Hodnoty	Hodnoty pro vada	Použití
Meas	-	Režim měření	A (snadné připojení) B (obousměrné)	A	
DMD	-	Rozsah DMD	1 min 5 minut 10 min 15 min 20 min 30 min 60 min	15 min	
vstup	-	digitální vstup	Tarif (správa tarifů) Stav (vzdálený stav) P st (Start/Stop dílič metry) P res (resetování dílič metry)	Postavení	
RS485	Adr	Adresa	1 až 247	1	
	Parita	Parita	NE/SUDÉ	Ne	
	bAud	Přenosová rychlost	9,6 kbps 19,2 kbps 38,4 kbps 57,6 kbps 115,2 kbps	9,6 kbps	
	StoP bit	Bit stop	1 nebo 2	1	
M autobus	Při Přidat	Primární adresa	0 až 250	0	
	bAud	Přenosová rychlost	0,3 kbps 2,4 kbps 9,6 kbps	2,4 kbps	
Výstup	Zábava	Funkce	Vypnuto PULSE (kWh+): výkon puls spojené s kWh+ PULSE (kWh-): výstup puls spojené s kWh ALARm: spojeno s stav alarmu	Pulse (kWh+)	
	trvalo	trvání pulsu	30 ms 100 m	30 ms	
	Pulzy	Pulzní poměr (pulzy/kWh)	0,1/1/10/100/500/1000 1000		
	Postavení	Stav výstupu	NA (normálně OTEVŘENO) NC (normálně ZAVŘENO)	Ne	
POPLACH	Umožnit	Schopný	ZAPNUTO VYPNUTO	VYPNUTO	
	VARIAb	kW dohledová proměnná	kVA Vlevo, odjet PF A V	kW	
	SET 1	Nastavená hodnota 1 (aktivace)	-1000,00 až 1000,00	0	
	Sada 2	nastavená hodnota 2 (sleva)	-1000,00 až 1000,00	0	
	zpoždění	Zpoždění aktivace	0 až 1000 s	0	

Název stránky	Podnabídka	Popis	Hodnoty	Hodnoty pro vada	Použití
dISPL	Světlo	podsvícení	ON (vždy zapnuto) 1 min 2 min 5 minut 10 min 15 min 30 min 60 min oFF: vždy vypnuto	NA	
	SC SAV	Spořič obrazovky	vypnuto domov: domovská stránka SLIDE: prezentace prezentace	Start	
	DOMOV	domovská stránka	1 až 25	1	
	STRÁNKY	Filtr stránky	vŠECHNO Filtr	vŠECHNO	
	SLOŽIT	Povolení heslo pro menu NASTAVENÍ y RESET	0 (bez ochrany) až 9999 0 (č	ochrana)	
ZPĚT ---	-	Jít ven	-	-	

Nabídka INFO

Tato nabídka umožňuje zobrazit nakonfigurované parametry.

Název stránky	Popis	Známky
Rok	Rok výroby	
Sn	Sériové číslo	Posuvné číslice
FW rEV	Revize firmwaru	
MEA	Typ měření	
dMd	Interval výpočtu poptávky	
Zakázáno	Funkce digitálního vstupu	
Adr	Adresa	
bAud	Baudios (kb/s)	
Parita	Parita	
StoP b	Bit stop	
PriAdd	Primární adresa M-Bus	
bAud	Baudios od M-Bus	
SECAAdd	Sekundární adresa M-Bus	
výstup (salida)	Funkce digitálního výstupu	
Postavení	Aktuální stav výstupu	
trvalo	Doba trvání pulzního výstupu	
Puls	Poměr výstupních impulsů	
Poplach	aktivace alarmu	
Byl	Vázaná proměnná	
SET 1	Nastavená hodnota aktivace alarmu	
SET 2	Zakázat nastavenou hodnotu poplach	
zpoždění	Zpoždění aktivace alarmu	
Světlo	Časovač podsvícení	
KONTROLNÍ suM	Kontrola firmwaru	

RESET menu

Tato nabídka umožňuje resetovat následující nastavení:

Strana	Název stránky	Popis
1	Částečný	Vynulujte dílčí měřiče
2	DMD	Obnovit výpočet dmd
3	tarif	Obnovit tovární nastavení
4	celkový	Vynulujte dílčí měřiče
5	Faktor	Resetujte zařízení do továrního nastavení
6	Zadní---	Návrat do hlavní nabídky

Vstup, výstup a komunikace

digitální vstup

Digitální vstup může plnit dvě funkce:

Funkce	Popis	Parametry						
Řízení sazeb	Digitální vstup používaný pro řízení rychlosti <table border="1"> <thead> <tr> <th>Stav digitálního vstupu</th> <th>Hodnotit</th> </tr> </thead> <tbody> <tr> <td>OTEVŘENO</td> <td>Hodnotit 1</td> </tr> <tr> <td>ZAVŘENO</td> <td>Hodnotit 2</td> </tr> </tbody> </table>	Stav digitálního vstupu	Hodnotit	OTEVŘENO	Hodnotit 1	ZAVŘENO	Hodnotit 2	-
Stav digitálního vstupu	Hodnotit							
OTEVŘENO	Hodnotit 1							
ZAVŘENO	Hodnotit 2							
Vzdálený stav	Digitální vstup slouží ke kontrole stavu přes Modbus popř M-Bus. <table border="1"> <thead> <tr> <th>Stav digitálního vstupu</th> <th>Záznam 300h</th> </tr> </thead> <tbody> <tr> <td>OTEVŘENO</td> <td>0</td> </tr> <tr> <td>ZAVŘENO</td> <td>1</td> </tr> </tbody> </table>	Stav digitálního vstupu	Záznam 300h	OTEVŘENO	0	ZAVŘENO	1	-
Stav digitálního vstupu	Záznam 300h							
OTEVŘENO	0							
ZAVŘENO	1							
Start/Stop měřiče částečný	Digitální vstup se používá k povolení/zakázání resetování dílčí metry <table border="1"> <thead> <tr> <th>Stav digitálního vstupu</th> <th>dílčí metr</th> </tr> </thead> <tbody> <tr> <td>OTEVŘENO</td> <td>Zakázáno (pozastaveno)</td> </tr> <tr> <td>ZAVŘENO</td> <td>Schopný</td> </tr> </tbody> </table>	Stav digitálního vstupu	dílčí metr	OTEVŘENO	Zakázáno (pozastaveno)	ZAVŘENO	Schopný	-
Stav digitálního vstupu	dílčí metr							
OTEVŘENO	Zakázáno (pozastaveno)							
ZAVŘENO	Schopný							
Částečný reset měřiče	Digitální vstup se používá pro zapnutí/vypnutí zvýšení dílčí metry <table border="1"> <thead> <tr> <th>Stav digitálního vstupu</th> <th>Akce</th> </tr> </thead> <tbody> <tr> <td>OTEVŘENO</td> <td>Žádná akce</td> </tr> <tr> <td>ZAVŘENO</td> <td>Po 3 sekundách se dílčí metry</td> </tr> </tbody> </table>	Stav digitálního vstupu	Akce	OTEVŘENO	Žádná akce	ZAVŘENO	Po 3 sekundách se dílčí metry	-
Stav digitálního vstupu	Akce							
OTEVŘENO	Žádná akce							
ZAVŘENO	Po 3 sekundách se dílčí metry							

Digitální výstup (verze O1)

Digitální výstup může provádět dvě funkce:

Funkce	Popis	parametry
Poplach	Výstup spojený s alarmem	Stav výstupu, když není není aktivní žádný alarm
pulzní výstup	Pulzní přenosový výstup pro spotřeba dovážené činné energie.	I Vázaná energie (kWh+, kWh-) I Pulzní hmotnost I Doba trvání pulsu

Port Modbus RTU (verze S1)

Komunikační port Modbus RTU se používá k přenosu dat do masteru Modbus.

Další informace o komunikaci Modbus RTU naleznete v komunikačním protokolu.

Port M-Bus (verze M1)

Komunikační port M-Bus se používá k přenosu dat na master M-Bus (Carlo Gavazzi's SIU-MBM nebo M-Bus master třetí strany).

Více informací o komunikaci M-Bus naleznete v komunikačním protokolu.

Základní informace

Alarmy

Úvod

EM511 řídí alarm měřené veličiny. Chcete-li nastavit budík, musíte definovat:

- | sledovaná proměnná (VARIABILNÍ) | prahová hodnota
- aktivace alarmu (SET POINT 1) | prahová hodnota deaktivace alarmu
- (SET POINT 2) | zpoždění aktivace alarmu (ACTIVATION DELAY)

Proměnné

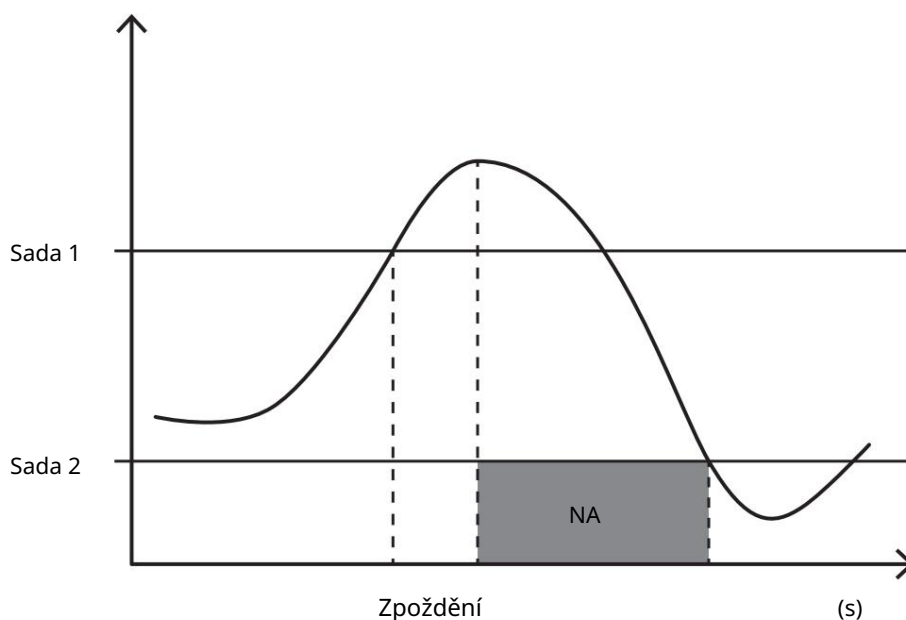
Jednotka může sledovat jednu z následujících proměnných:

- | činný výkon |
- zdánlivý výkon |
- jalový výkon | účinník
- | napětí | intenzita

Typy alarmů

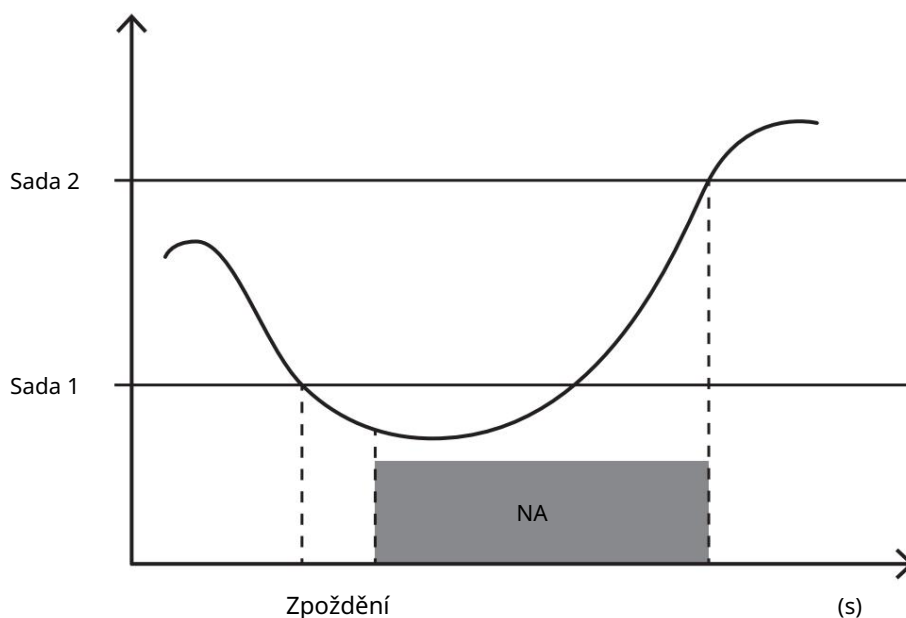
Maximální alarm (nastavená hodnota 1 nastavená hodnota 2)

Alarm se aktivuje, když regulovaná veličina překročí hodnotu Set 1 po dobu rovnající se zpoždění aktivace (Delay) a je deaktivován, když klesne pod hodnotu Set 2.



Minimální alarm (nastavená hodnota 1 < nastavená hodnota 2)

Alarm se aktivuje, když regulovaná veličina klesne pod hodnotu Set 1 na dobu rovnající se zpoždění aktivace (Delay) a je deaktivován, když překročí hodnotu Set 2.



Hodnoty DMD

Výpočet střední hodnoty (dmd)

EM511 vypočítává průměrné hodnoty elektrických proměnných během nakonfigurovaného integračního intervalu (15 minut ve výchozím nastavení).

integrační interval

Interval integrace začíná při zapnutí napájení nebo po vydání příkazu k resetování. První hodnota se zobrazí na konci prvního integračního intervalu.

Příklad

Zde je ukázka integrace:

| Reset v 10:13:07 |

Nastavená doba integrace: 15 min

První hodnota zobrazená v 10:28:07 se vztahuje na interval mezi 10:13:07 a 10:28:07.

Displej LCD

Domovská stránka

Jednotka může zobrazit výchozí stránky měření, pokud po dobu pěti minut neprovedete žádnou operaci, v případě, že je aktivován spořič obrazovky a typ spořiče obrazovky je nastaven na „Domovská stránka“ (výchozí).

Poznámky: Pokud je vybrána stránka, která není v nakonfigurovaném systému dostupná, jednotka zobrazí jako domovskou stránku první dostupnou stránku.


Podsvícení

EM511 je vybaven systémem podsvícení. Podsvícení můžete nastavit tak, aby bylo vždy zapnuté, nebo aby se automaticky vypínalo po uplynutí určitého intervalu po stisknutí tlačítka (v rozmezí 1 až 60 minut).

Spořič obrazovky

Po uplynutí 5 minut po stisknutí tlačítka jednotka zobrazí domovskou stránku, pokud je typ spořič obrazovky je „Domovská stránka“ (výchozí nastavení) nebo aktivuje funkci prezentace (pokud je povolena). On), který bude zobrazovat vybrané stránky na základě rotace. Můžete vybrat, které stránky se zobrazí v UCS (verze S1). Výchozí stránky jsou: 1 (kWh+ TOT, kW), 3 (KW), 4 (V LN), 5 (A).

Filtr stránky

Filtr stránek usnadňuje používání a navigaci na stránkách měření. Pokud použijete tlačítko, zobrazí se pouze stránky, , jednotka, které vás nejvíce zajímají, které si můžete vybrat prostřednictvím softwaru UCS (verze S1) nebo budou předdefinované (verze O1 a M1)

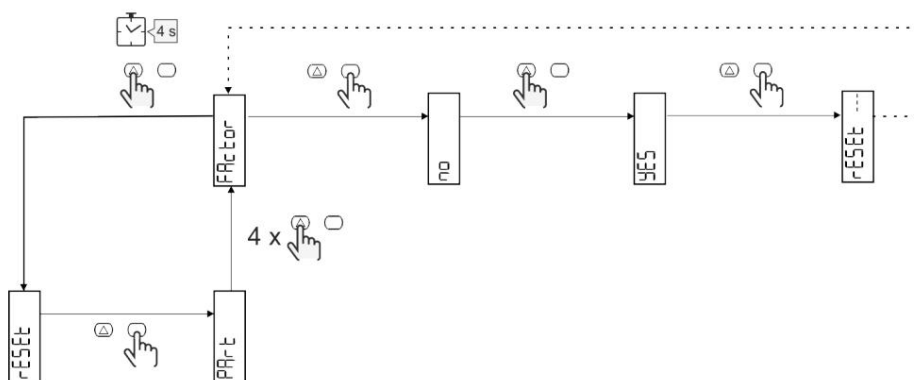
Poznámka: Chcete-li zobrazit všechny stránky bez použití softwaru UCS, můžete deaktivovat filtr stránek v nabídce NASTAVENÍ. (ZOBRAZIT STRÁNKY VŠECHNY). Stránky zahrnuté ve výchozím filtru jsou: 1 (kWh+ TOT, kW), 2 (kWh- TOT, kW), 3 (KW), 4 (V LN), 5 (A), 7 (Hz), 10 (kvarh+ TOT), 11 (kvarh- TOT), 12 (kvar), viz "Stránky měření" na straně 15.

Obnovení továrního nastavení

Resetování nastavení pomocí nabídky RESET

Z nabídky RESET můžete obnovit všechna tovární nastavení. Po spuštění systému se nabídka QUICK SET-UP bude opět k dispozici.

Poznámky: Měřidla nebyla resetována.



Funkce offsetu

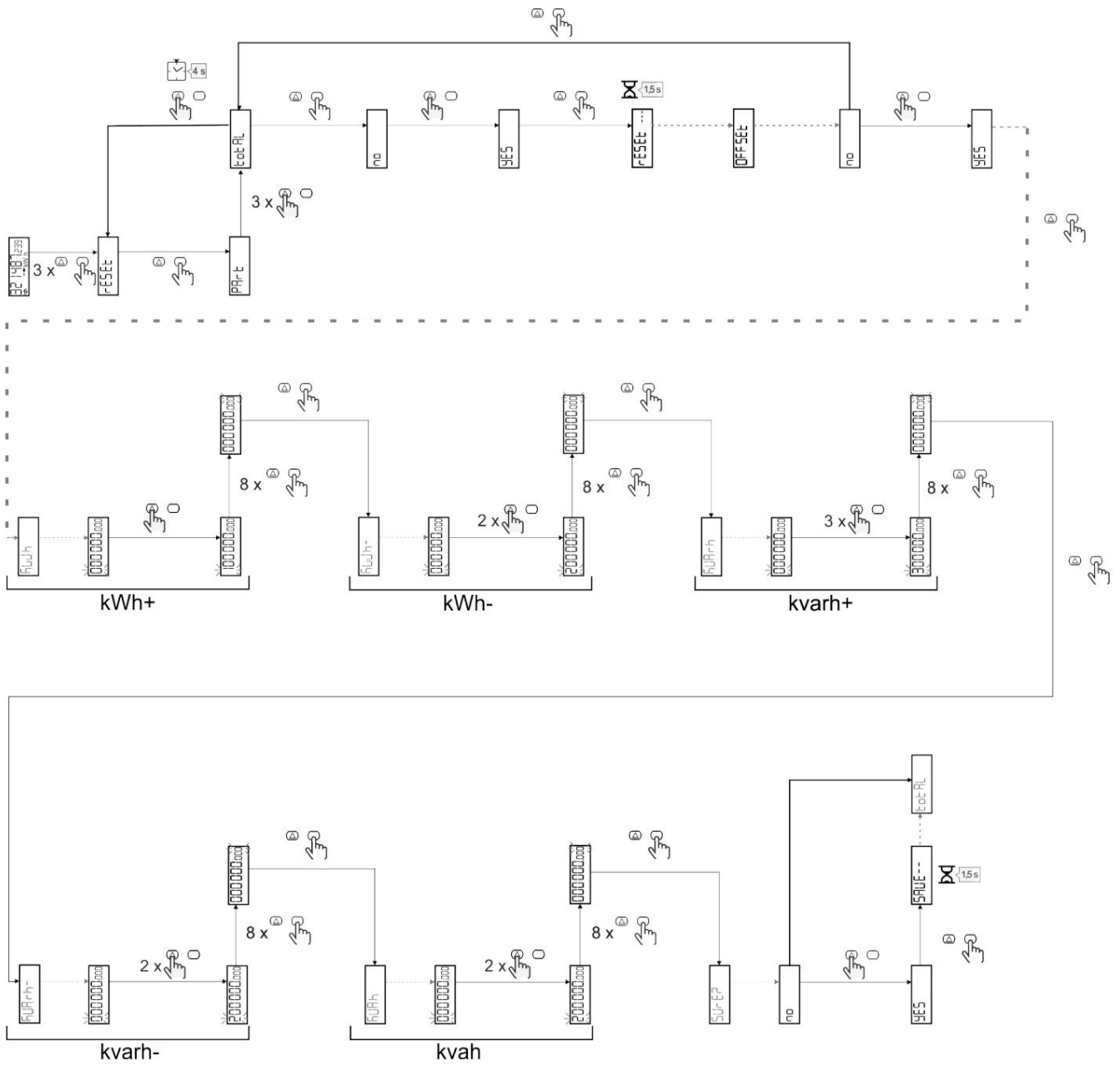
Definujte cílové hodnoty pomocí funkce tvrdého resetu

Tuto funkci můžete použít k definování cílové hodnoty pro:

- I nahradit stávající analyzátor a uchovat získaná data;
- I Nechte zařízení pracovat paralelně s vaším analyzátořem.

Příklad: Podle následujícího diagramu definujte cílové hodnoty v tabulce:

měřiče výkonu	Hodnoty
kWh+	100 000,00
kWh-	200 000,00
čtvrták	300 000,00
čtvrták-	200 000,00
quah	200 000,00



Řízení sazeb

Správa jízdného prostřednictvím digitálního vstupu

Chcete-li spravovat sazby prostřednictvím digitálního vstupu, nakonfigurujte funkci digitálního vstupu jako rychlost (pomocí klávesnice nebo software UCS). Aktuální sazba závisí na stavu vstupenky

Stav digitálního vstupu Tarif	
OTEVŘENO	Hodnotit 1
ZAVŘENO	Hodnotit 2

Správa sazeb pomocí Modbus RTU

Chcete-li spravovat rychlosti pomocí příkazu Modbus RTU, aktivujte správu rychlosti pomocí příkazu Modbus z Software UCS

stav vstupu digitální	Hodnotit
0	Sin tarífa
1	Hodnotit 1
2	Hodnotit 2

Údržba a likvidace

Řešení problému

Poznámka: V případě jiných funkčních poruch nebo jakýchkoli závad kontaktujte pobočku CARLO GAVAZZI nebo distributora ve vaší zemi.

Problém	Způsobit	Možné řešení
Místo měření se zobrazí „EEEE“.	Analyzátor není používán v předepsaném rozsahu měření, a proto měření překračuje maximální přípustnou hodnotu nebo je výsledkem výpočtu s alespoň jednou chybou měření	Odinstalujte analyzátor
	Analyzátor se právě zapnul a čekejte. Pokud chcete interval změnit, přejděte na stránku Dmd v nabídce nastavení a vypočítejte průměrné hodnoty výkonu (výchozí: 15 min), které ještě neuplynuly.	
Zobrazené hodnoty nejsou očekávané	Nesprávná elektrická připojení	Zkontrolujte připojení
Exportované elektroměry (kWh-) se nezvyšují	Režim měření je A (výchozí konfigurace)	Změňte režim měření z A na B pomocí klávesnice nebo UCS

Alarmy

Problém	Způsobit	Možné řešení
Byl aktivován alarm, ale měření nepřekročilo prahovou hodnotu	Hodnota, se kterou se počítají proměnné alarmu, je nesprávná	zkontrolujte připojení
Alarm se neaktivuje a nedeaktivuje podle očekávání	Nastavení budíku není správné	Zkontrolujte nakonfigurované parametry

Komunikační problémy

Problém	Způsobit	Možné řešení
Nelze navázat komunikaci s analyzátozem	Nastavení komunikace není správné	Zkontrolujte nakonfigurované parametry
	Komunikační spojení jsou nesprávná	Zkontrolujte připojení
	Konfigurace komunikačního zařízení (PLC nebo software třetí strany) je nesprávná	Zkontrolujte komunikaci se softwarem UCS

Problém se zobrazením

Problém	Způsobit	Možné řešení
Nelze zobrazit všechny stránky měření	Filtr stránek je povolen	Vypněte filtr, viz „Filtr stránky“ na straně 22

vykládání

Je manuální	http://gavazziautomation.com/images/PIM/MANUALS/ENG/EM511_IM_USE_ESP.pdf Datový
list EM511	http://gavazziautomation.com/images/PIM/DATASHEET/ENG/EM511_DS_ESP.pdf http://gavazziautomation.com/
Návod k instalaci EM511	images /PIM/MANUALS/ENG/EM511_IM_INST_ML.pdf
Software UCS	https://www.gavazziautomation.com/images/PIM/OTHERSTUFF/ucs.zip

Čištění

Aby byla obrazovka čistá, používejte mírně navlhčený hadřík. Nikdy nepoužívejte abrazivní prostředky nebo rozpouštědla.

Odpovědnost za likvidaci



Jednotku zlikvidujte tak, že její materiály oddělíte a odnesete do středisek určených vládními úřady nebo místními veřejnými agenturami. Správná likvidace a recyklace pomůže vyhnout se potenciálně škodlivým dopadům na životní prostředí a lidi.



CARLO GAVAZZI Controls SpA

přes Safforze, 8
32100 Belluno (BL) Itálie

www.gavazziautomation.com
info@gavazzi-automation.com info:
+39 0437 355811 fax: +39
0437 355880





EM511

Analyzátor energie pro jednofázové systémy

NÁVOD K OBSLUZE

30.05.2023

Obsah

Tento průvodce	3	LCD displej	21
		Domovská stránka	21
EM511	4	Podsvícení	21
úvod	4	Spořič obrazovky	22
Popis	4	boční filtr	22
Dostupné verze	5	Obnovit tovární nastavení	22
UCS (univerzální konfigurační software)	5	Obnovení nastavení pomocí nabídky RESET22	
		Funkce offsetu	22
použití	6	Nastavení některých cílových hodnot pomocí funkce za celý reset 22	
uživatelské rozhraní	6		
úvod	6	Správa tarifů	24
Tlačítka	6	Správa tarifů přes digitální vstup	24
Přehled menu	7	Správa tarifů Modbus RTU	24
Stránka měření	8		
Informace a varování	8	Údržba a likvidace	25
Nabídka SETUP	9	Řešení problémů	25
Nabídka INFO	9	Poplach	25
RESET menu	9	Komunikační problémy	25
		Problémy se zobrazením	25
Instalace	10	Stažení	26
Instalace	10	čištění	26
úvod	10	likvidace	26
Nabídka RYCHLÉ NASTAVENÍ	10		
Popis menu	15		
Měřicí stránky	15		
SETTINGS-Menu	16		
Nabídka INFO	17		
RESET menu	18		
Vstup, výstup a komunikace	19		
Digitální vstup	19		
Digitalausgang (verze O1)	19		
Modbus-RTU-Port (verze S1)	19		
M-Bus-Port (verze M1)	19		
Důležitá informace	20		
Poplach	20		
úvod	20		
Proměnné	20		
Typ alarmu	20		
hodnoty DMD	21		
Výpočet střední hodnoty (dmd)	21		
Interval integrací	21		
Příklad	21		

Tento průvodce

Informace o autorských právech

Copyright © 2023, CARLO GAVAZZI Controls SpA

Všechna práva vyhrazena ve všech zemích.

CARLO GAVAZZI Controls SpA si vyhrazuje právo provádět změny nebo vylepšení příslušné dokumentace bez předchozího upozornění.

bezpečnostní instrukce

Tento dokument používá následující upozornění týkající se zabezpečení uživatele a zařízení:

UPOZORNĚNÍ: Označuje povinnosti, jejichž nedodržení může vést k poškození zařízení.



POZOR! Označuje nebezpečnou situaci, která, pokud se jí nevyhnete, může vést ke ztrátě dat.



DŮLEŽITÉ: poskytuje základní informace pro dokončení úkolu, který by neměl být zanedbán.

Obecná informace



Tyto pokyny jsou nedílnou součástí výrobku a zůstávají s ním po celou dobu jeho životnosti. Musí být konzultován ve všech případech konfigurace, použití a údržby. Z tohoto důvodu musí být obsluha neustále k dispozici.



POZNÁMKA: Nikdo není oprávněn otevřít analyzátor. Tato činnost je vyhrazena výhradně pracovníkům technické podpory CARLO GAVAZZI.

Ochranná zařízení mohou být narušena, pokud se zařízení nepoužívá v souladu s pokyny výrobce.

Servis a záruka

V případě poruch nebo chyb nebo pokud požadujete informace nebo chcete zakoupit moduly příslušenství, kontaktujte prosím pobočku CARLO GAVAZZI nebo odpovědného prodejního partnera ve vaší zemi.

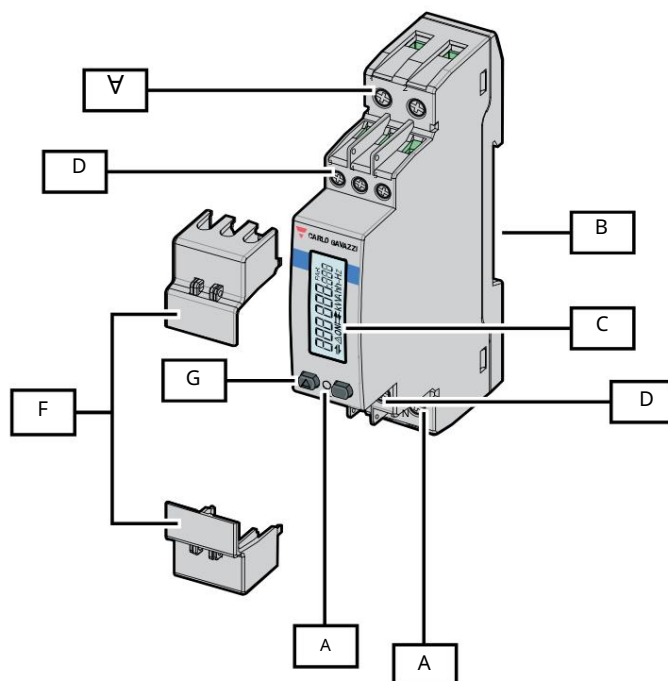
Instalace a používání analyzátorů jinak, než jak je popsáno v dodaných pokynech, stejně jako vyjmutí modulu MABC ruší platnost záruky.

EM511

úvod

EM511 je analyzátor energie pro jednofázové systémy do 240 V LN a proudu do 45 A. Kromě digitálního V závislosti na modelu může být jednotka vybavena statickým výstupem (pulzní nebo alarm), komunikačním portem Modbus-RTU nebo komunikačním portem M-Bus.

Popis



Obrázek 1 EM511

Oblast popisu	
A	Napětové vstupy/proudové vstupy
B	Montážní držák na DIN lištu
C	reklama
D	Digitální vstup, digitální výstup a komunikační porty
A	VEDENÝ
F	Uzavíratelné kryty
G	Tlačítka pro procházení a konfiguraci

Dostupné verze

Číslo dílu	Spojení	Výstup	STŘEDNÍ osvědčení	švýcarský STŘEDNÍ Osvědčení	certifikováno CULus
EM511DINAV81XO1X	Přímé připojení až 45A digitální výstup				X
EM511DINAV81XS1X	Přímé připojení až 45 A RS485 Modbus	RTU			X
EM511DINAV81XM1X	Přímé připojení až 45 A M-Bus				X

UCS (univerzální konfigurační software)

UCS je k dispozici jako desktopová verze a pro mobilní zařízení.

Připojení k EM511 lze provést přes RS485 (protokol RTU, pouze verze pro stolní počítače).

UCS umožňuje:

- I nastavit jednotku (online nebo offline);
- I Zobrazení stavu systému pro účely diagnostiky a ověření nastavení

Přehled funkcí UCS:

- I Nastavení systému s připojeným elektroměrem (online nastavení)
- I Definice nastavení, když není připojeno napájení pro pozdější použití (offline nastavení)
- I Zobrazení hlavních měření
- I Zobrazení stavu vstupů a výstupů
- I Zobrazení alarmových stavů
- I Měření vybraných veličin

použití

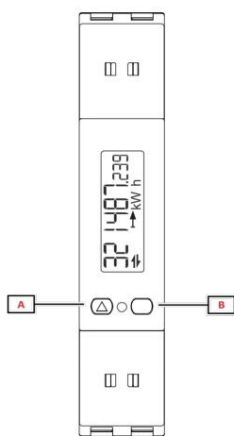
uživatelské rozhraní

úvod

EM511 je rozdělen do dvou nabídek:

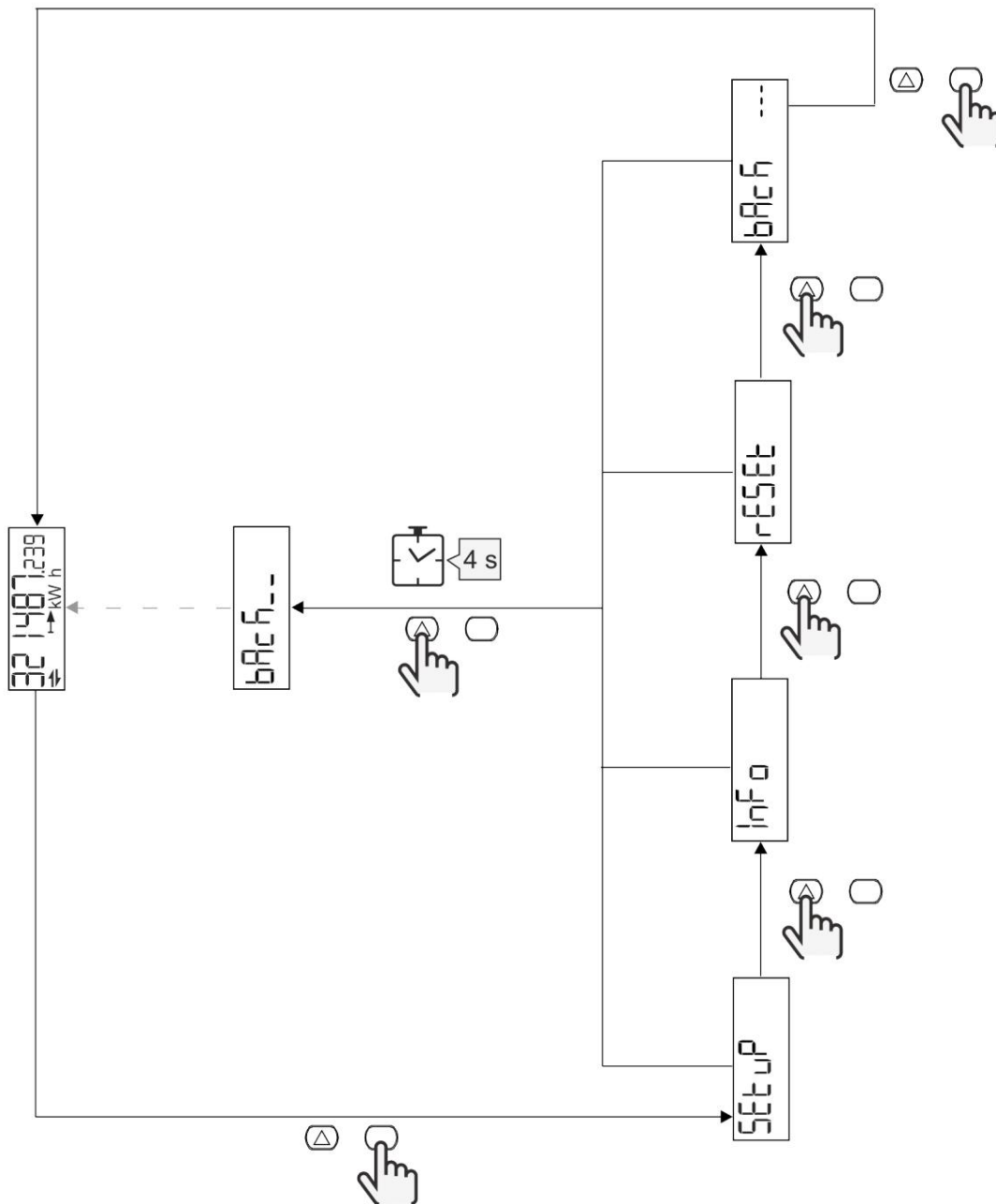
I Stránky měření: stránky, které umožňují prohlížení počítadel energie a dalších elektrických měření. I Hlavní menu, rozdělené do tří podmenu: o » SETUP: stránky pro nastavení parametrů o » INFO: stránky s obecnými informacemi a nastavenými parametry o » RESET: stránky pro vynulování dílčích počítadel a výpočtu DMD, nebo pro reset na Tovární nastavení

Tlačítka

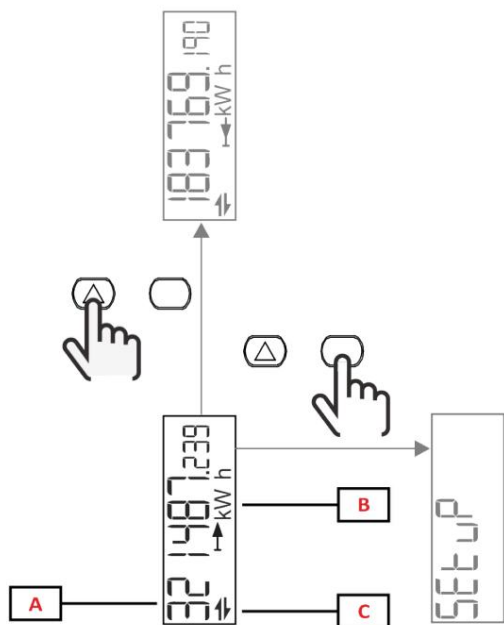


Chut'	akce
A	<ul style="list-style-type: none"> I Další stránka I Zvýšit hodnotu I Domů/předchozí nabídka (dlouhé stisknutí >3 s)
B	<ul style="list-style-type: none"> I Otevřete nabídku I Potvrďte

Přehled menu



Stránka měření



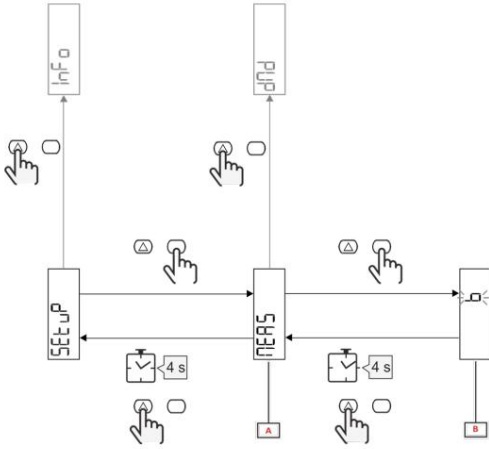
Část	Popis
A	Naměřené hodnoty/údaje
B	Jednotka měření
C	Informace a diagnostika

Chůť	akce
	Další strana
	Otevřete hlavní nabídku

Informace a varování

Symbol	Popis
	ALARM (blikající symbol): Hodnota proměnné překročila nastavený práh.
	KOMUNIKACE: Příkaz pro čtení nebo zápis je adresován na EM511. Seriál Stav komunikace (příjem / přenos)
ON	Celková aktivní provozní doba
PAR	Částečné počítadlo
	Exportovaná energie (kWh-)
	Dovezená energie (kWh+)
kWhh-Hz	Jednotka měření

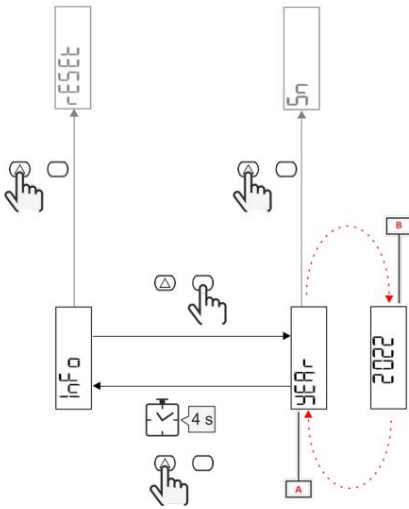
Nabídka SETUP



Část	Popis
A	Parametr
B	Hodnota

Chuť	akce
	Další možnost / zvýšení hodnoty
	Potvrdit

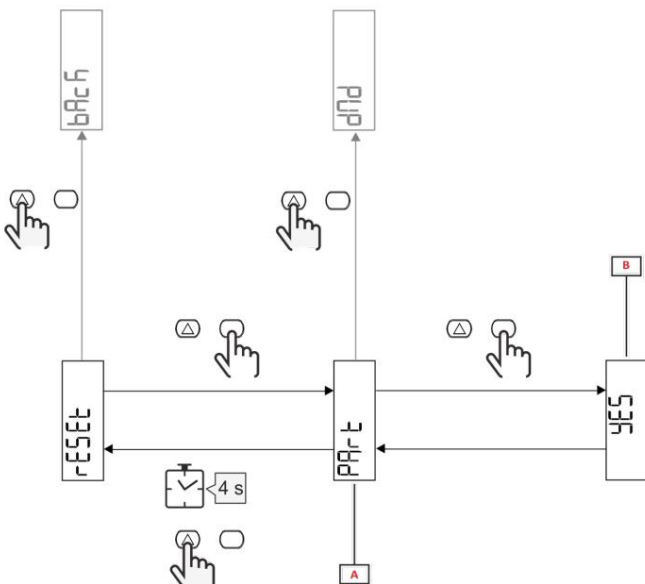
Nabídka INFO



Část	Popis
A	Parametr
B	Hodnota

Chuť	akce
	Další parametr
	Vstup/Výstup

RESET menu



Část	Popis
A	Název podnabídky, viz "nabídka RESET"
B	Vyberte (ANO/NE)

Chuť	akce
	Další možnost
	Potvrdit

Instalace

Instalace

úvod

Po zapnutí se na obrazovce zobrazí průvodce konfigurací, QUICK SETUP, pro rychlé nastavení hlavních parametrů.

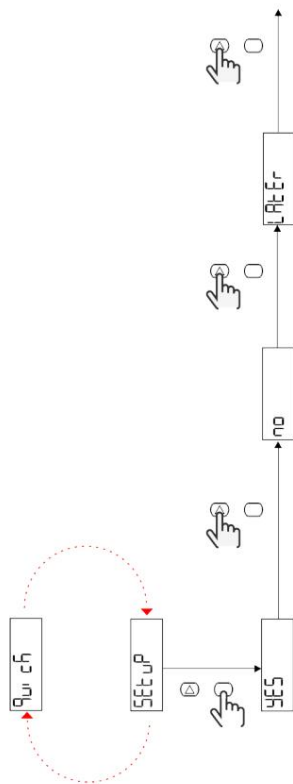
Nabídka RYCHLÉ NASTAVENÍ

Tento postup je k dispozici pouze při prvním zapnutí zařízení.

Na domovské stránce „QUICK SETUP?“

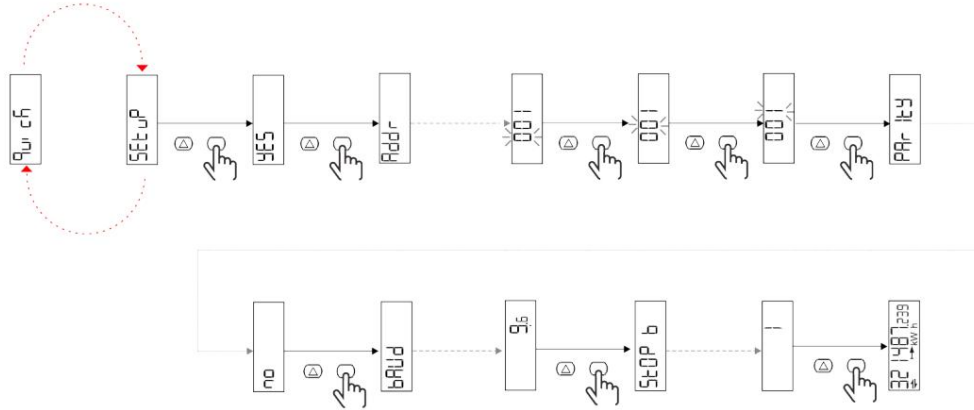
Vyberte následující... Komu...	
Jít	pro provedení postupu RYCHLÉHO NASTAVENÍ
Ne	přeskočit proces a již nezobrazovat nabídku RYCHLÉ NASTAVENÍ
Později	pro přeskočení procesu a vstup do nabídky QUICK SETUP při příštím zapnutí zobrazit

Info: Dostupné parametry závisí na modelu.

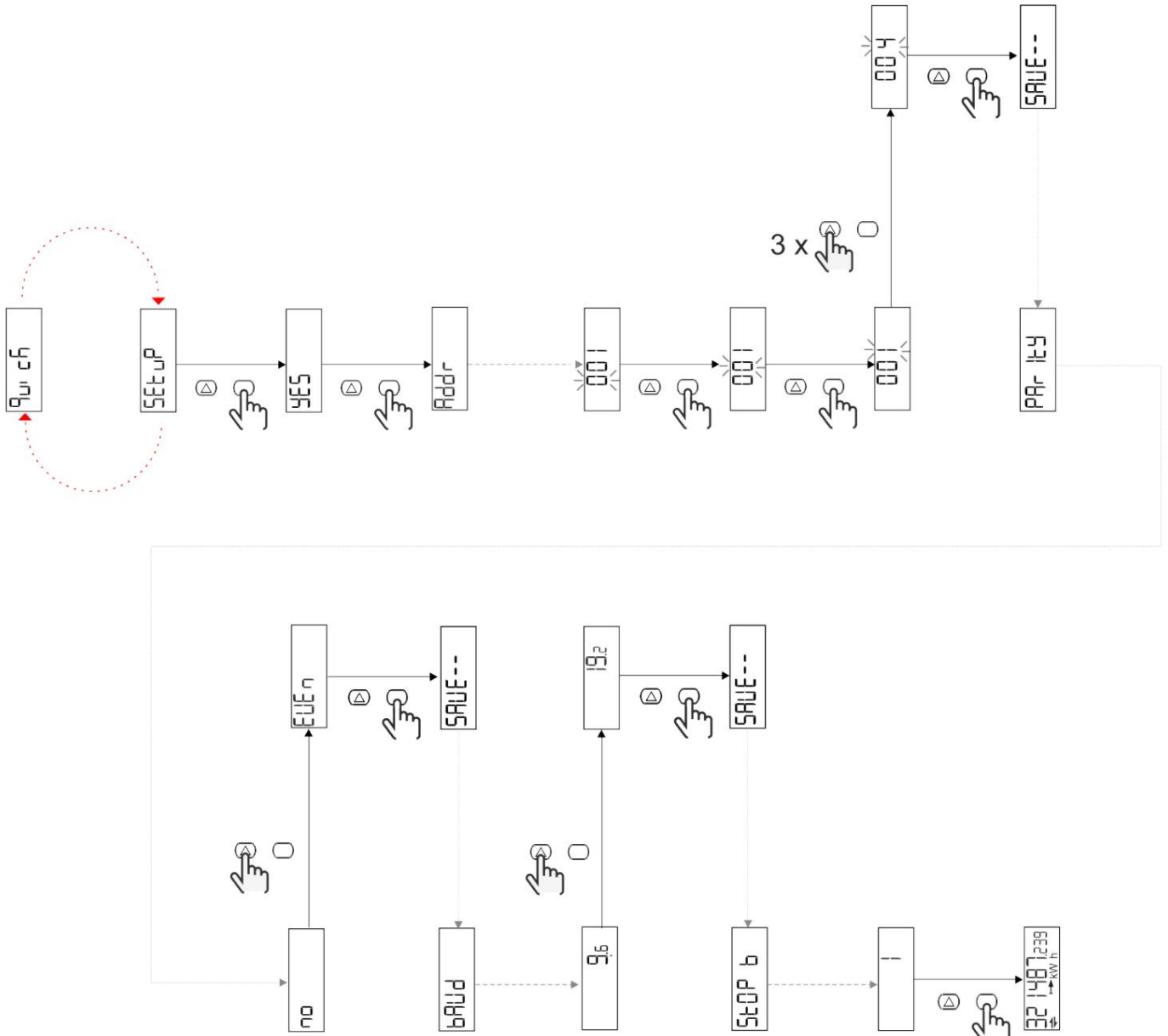


Modely S1

Příklad 1: Potvrzení

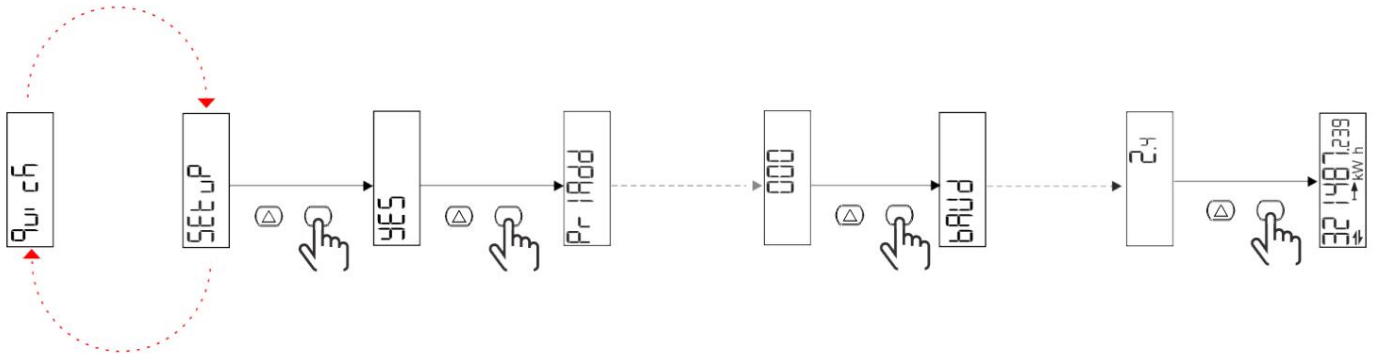


Příklad 2: Modifikace (adresa 4, parita SUDÁ, přenosová rychlost 19,2 kbps)

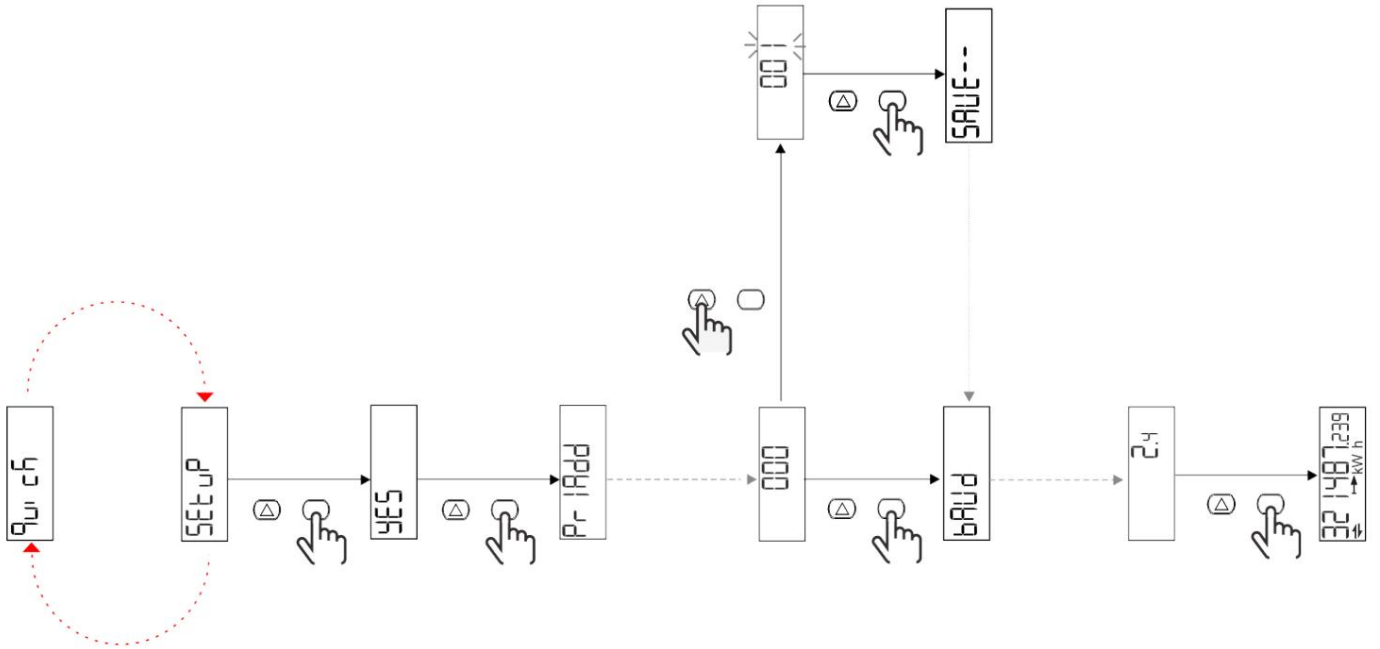


Modely M1

Příklad 1: Potvrzení

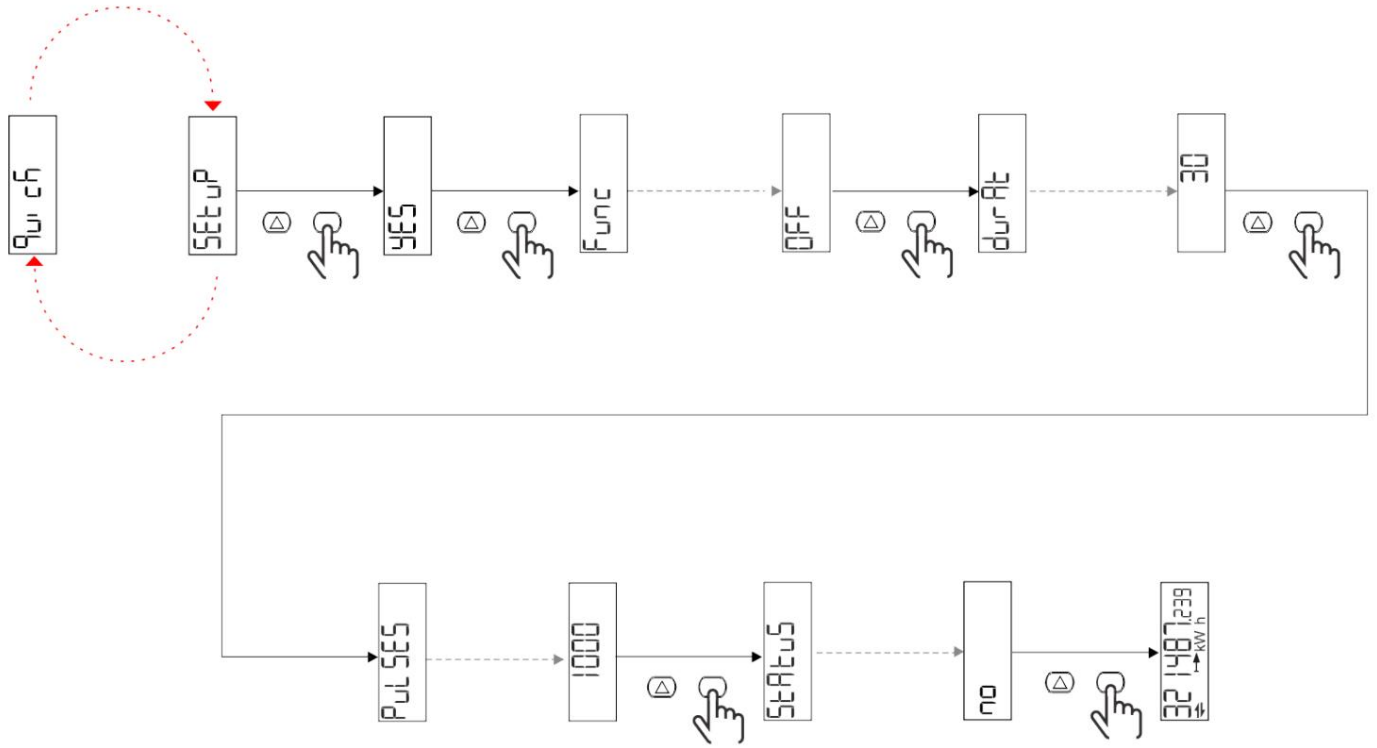


Příklad 2: Úprava (primární adresa 1)

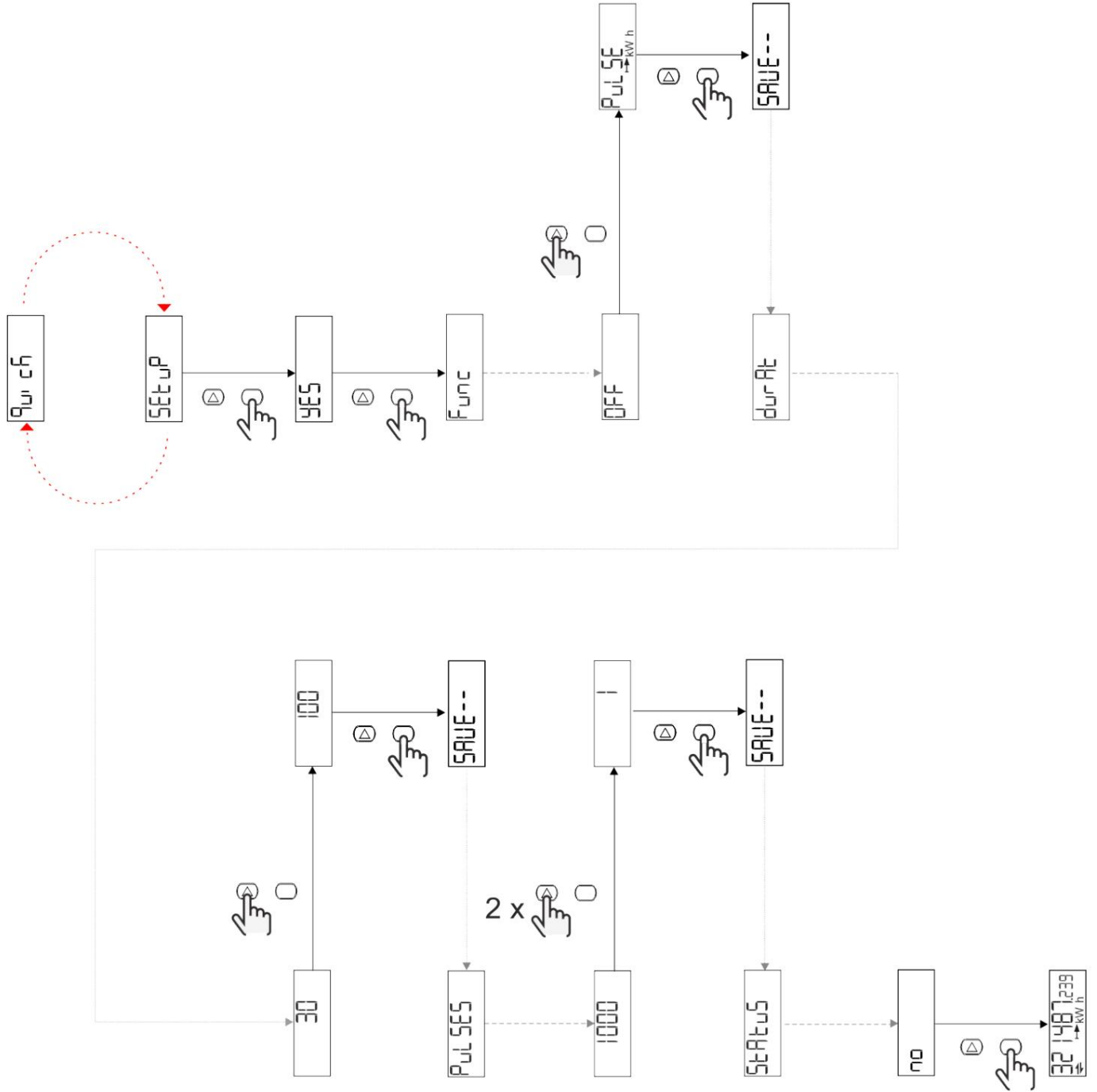


Modely O1

Příklad 1: Potvrzení



Příklad 2: Modifikace (impuls kWh+, doba trvání 100 ms, 10 impulzů/kWh)



Popis menu

Měřicí stránky

Strana	Zobrazená měření	Popis	Oznámení
1	kWh + TOT	Importovaná aktivní energie (CELKEM)	
2	kWh- TOT	Aktivní energie exportována (CELKEM)	
3	kW	Aktivní výkon	
4	V LN	Napětí	
5	A	Elektrina	
6	PF	Faktor síly	
7	Hz	frekvence	
8	THD V	Napětí THD	
9	THD A	Strom-THD	
10	kvarh+TOT	Importovaná reaktivní energie (CELKEM)	
11	čtvrtletí-TOT	Exportovaná reaktivní energie (CELKEM)	
12	<small>vlevo, odjet</small>	Reaktivní síla	
13	kVAh	Zdánlivá energie (CELKEM)	
14	kVA	Zdánlivá síla	
15	kW DMD	Požadujte aktivní výkon	
16	kW špičkový DMD	Špičkový odběr činného výkonu	
17	kWh T1	Dovezená činná energie, tarif 1	
18	kWh T2	Dovezená činná energie, tarif 2	
19	h (kWh+) TOT	Počítadlo provozních hodin (importovaná energie)	
20	h (kWh-) TOT	Počítadlo provozních hodin (exportovaná energie)	
21	h (čas zapnutí) TOT	Počítadlo provozních hodin (ON čas) MRTVÝ	
22	kWh+ PAR	Importovaná aktivní energie (ČÁSTEČNÝ)	
23	h (kWh+) PAR	Počítadlo provozních hodin (importovaná energie, ČÁSTEČNÝ) ČÁSTEČNÝ	
24	kWh - PAR	Dodaná aktivní energie (ČÁSTEČNÝ)	
25	h (kWh-) PAR	Počítadlo provozních hodin (exportovaná energie, ČÁSTEČNÝ)	

SETTINGS-Menu

Parametry lze nastavit pomocí tohoto menu.

Název stránky	podnabídka	Popis	Hodnoty	Přednastavené hodnoty	Pozn
Meas	-	Způsob měření	A (jednoduché připojení) B (obousměrné)	A	
DMD	-	DMD interval	1 min 5 minut 10 min 15 min 20 min 30 min 60 min	15 min	
vstup	-	Digitální vstup	Tarif (správa sazebníku) Stav (vzdálený stav) P st (Start/Stop částečné počítadlo) P res (částečné počítadlo obnovit do základního nastavení)	Postavení	
RS485	Adr	Adresa	1 až 247	1	
	Parita	Parita	NE/SUDÉ	Ne	
	bAud	Přenosová rychlost	9,6 kbps 19,2 kbps 38,4 kbps 57,6 kbps 115,2 kbps	9,6 kbps	
	StoP bit	Stop bit	1 nebo 2	1	
M autobus	Při Přidat	Primární adresa	0 až 250	0	
	bAud	Přenosová rychlost	0,3 kbps 2,4 kbps 9,6 kbps	2,4 kbps	
Výstup	Zábava	funkce	Mimo Pulz (kWh+): Pulzní výstup za kWh+ Pulse (kWh-): Pulzní výstup za kWh ALARm: spojené s Stav alarmu	Pulse (kWh+)	
	trvalo	Doba trvání pulsu	30 ms 100 ms	30 ms	
	Pulzy	Impulzní váha (Impuls/kWh)	0,1/1/10/100/500/1000 1000		
	Postavení	Stav výstupu	NE (normálně otevřeno) NC (normální ZAVŘENO)	Ne	
POPLACH	Umožnit	aktivovat	ZAPNUTO VYPNUTO	VYPNUTO	
	VARIAb	Sledovaná měřená veličina kW	kVA Vievo, odjet PF A V	kW	
	SET 1	Bod nastavení 1 (aktivace)	-1000,00 až 1000,00 0		
	Sada 2	Bod nastavení 2 (deaktivace)	-1000,00 až 1000,00 0		
	zpoždění	Zpoždění aktivace 0 až 1000 S		0	

Název stránky	podnabídka	Popis	Hodnoty	Přednastavené hodnoty	Pozn
dISPL	Světlo	Podsvícení zapnuto (stále zapnuto)	1 min 2 min 5 minut 10 min 15 min 30 min 60 min oFF: trvale vypnuto	NA	
	SC SAV	Spořič obrazovky	vypnuto domov: Domovská stránka SLIDE: Prezentace	Domov	
	DOMOV	Domovská stránka	1 až 25	1	
	STRÁNKY	boční filtr	VŠECHNO Filtr	VŠECHNO	
	SLOŽIT	Aktivovat heslo pro menu NASTAVENÍ a RESETOVAT	0 (není chráněno) až 9999	0 (není chráněno)	
ZPĚT ---	-	Dokončit	-	-	

Nabídka INFO

Toto menu lze použít k zobrazení nastavených parametrů.

Název stránky	Popis	Poznámky
Rok	Rok manufaktury	
Sn	sériové číslo	Plovoucí číslice
FW rEV	Revize FW	
MEA	Typ měření	
dMd	Interval výpočtu poptávky	
Vchod	Funkce digitálního vstupu	
Adr	Adresa	
bAud	přenosová rychlost (kbps)	
Parita	Parita	
StoP b	Stop bit	
PriAdd	Primární adresa M-Bus	
bAud	M-Bus-Baudrate	
SECAdd	Sekundární adresa M-Bus	
výstup	Funkce digitálního výstupu	
Postavení	Aktuální stav výstupu	
trvalo	Délka výstupního impulsu	
Puls	hmotnost výstupního pulsu	
Poplach	Alarm je aktivován	
Byl	Propojená metrika	
SET 1	Nastavená hodnota aktivace alarmu	
SET 2	Nastavená hodnota pro deaktivaci alarmu	
zpoždění	Zpoždění aktivace alarmu	
Světlo	Časovač podsvícení	
KONTROLNÍ suM	Kontrolní součet firmwaru	

RESET menu

Toto menu lze použít k resetování následujících nastavení:

Strana	Název stránky	Popis
1	Částečný	Resetuje dílčí čítače
2	DMD	Resetuje výpočet dmd
3	tarif	Obnoví tovární nastavení
4	celkový	Vynuluje celkové měřiče
5	Faktor	Nastaví zařízení do továrního nastavení zadní.
6	Zadní--	Zpět do hlavní nabídky

Vstup, výstup a komunikace

Digitální vstup

Digitální vstup může plnit čtyři funkce:

funkce	Popis	Parametr						
Správa tarifů	Digitální vstup se používá pro správu tarifů	-						
	<table border="1"> <thead> <tr> <th>Stav digitálních vstupů</th> <th>Sazby</th> </tr> </thead> <tbody> <tr> <td>OTEVŘENO</td> <td>tarif 1</td> </tr> <tr> <td>ZAVŘENO</td> <td>tarif 2</td> </tr> </tbody> </table>		Stav digitálních vstupů	Sazby	OTEVŘENO	tarif 1	ZAVŘENO	tarif 2
	Stav digitálních vstupů		Sazby					
	OTEVŘENO		tarif 1					
ZAVŘENO	tarif 2							
Vzdálený stav Správa tarifů	Digitální vstup se používá pro kontrolu stavu přes Modbus nebo M-Bus.	-						
	<table border="1"> <thead> <tr> <th>Stav digitálních vstupů</th> <th>Registrace 300h</th> </tr> </thead> <tbody> <tr> <td>OTEVŘENO</td> <td>0</td> </tr> <tr> <td>ZAVŘENO</td> <td>1</td> </tr> </tbody> </table>		Stav digitálních vstupů	Registrace 300h	OTEVŘENO	0	ZAVŘENO	1
	Stav digitálních vstupů		Registrace 300h					
	OTEVŘENO		0					
ZAVŘENO	1							
Částečný start/stop počítadla	Digitální vstup slouží k vynulování dílčích čítačů	-						
	<table border="1"> <thead> <tr> <th>Stav digitálních vstupů</th> <th>Částečné počítadlo</th> </tr> </thead> <tbody> <tr> <td>OTEVŘENO</td> <td>Zakázáno (pozastaveno)</td> </tr> <tr> <td>ZAVŘENO</td> <td>Povoleno</td> </tr> </tbody> </table>		Stav digitálních vstupů	Částečné počítadlo	OTEVŘENO	Zakázáno (pozastaveno)	ZAVŘENO	Povoleno
	Stav digitálních vstupů		Částečné počítadlo					
	OTEVŘENO		Zakázáno (pozastaveno)					
ZAVŘENO	Povoleno							
Vynulujte částečné počítadlo	Digitální vstup se používá pro zapnutí/vypnutí inkrementace dílčích čítačů použitý	-						
	<table border="1"> <thead> <tr> <th>Stav digitálních vstupů</th> <th>akce</th> </tr> </thead> <tbody> <tr> <td>OTEVŘENO</td> <td>Žádná akce</td> </tr> <tr> <td>ZAVŘENO</td> <td>Po 3 sekundách vynulujte částečné počítadlo</td> </tr> </tbody> </table>		Stav digitálních vstupů	akce	OTEVŘENO	Žádná akce	ZAVŘENO	Po 3 sekundách vynulujte částečné počítadlo
	Stav digitálních vstupů		akce					
	OTEVŘENO		Žádná akce					
ZAVŘENO	Po 3 sekundách vynulujte částečné počítadlo							

Digitalausgang (verze O1)

Digitální výstup může plnit dvě funkce:

funkce	Popis	Parametr
Poplach	Výstup spojený s alarmem	Počáteční stav, kdy není aktivní žádný alarm je
Pulzní výstup	Výstup pro přenos impulsů pro Spotřeba dovážené činné energie	<ul style="list-style-type: none"> I Připojená energie (kWh+, kWh-) I impulsní hmotnost I Doba trvání pulsu

Modbus-RTU-Port (verze S1)

Komunikační port Modbus RTU se používá k přenosu dat do masteru Modbus.

Další informace o komunikaci Modbus RTU naleznete v komunikačním protokolu.

M-Bus-Port (verze M1)

Komunikační port M-Bus slouží k přenosu dat na master M-Bus (Carlo Gavazzi SIU-MBM popř. jakýkoli master M-Bus třetí strany).

Další informace o komunikaci M-Bus naleznete v komunikačním protokolu.

Důležitá informace

Poplach

úvod

EM511 řídí alarm měřené proměnné. Chcete-li nastavit budík, nastavte následující:

I proměnná, která má být monitorována
(VARIABLE) I práh aktivace alarmu (SET POINT 1) I práh
deaktivace alarmu (SET POINT 2) I zpoždění aktivace alarmu
(ACTIVATION DELAY)

Proměnné

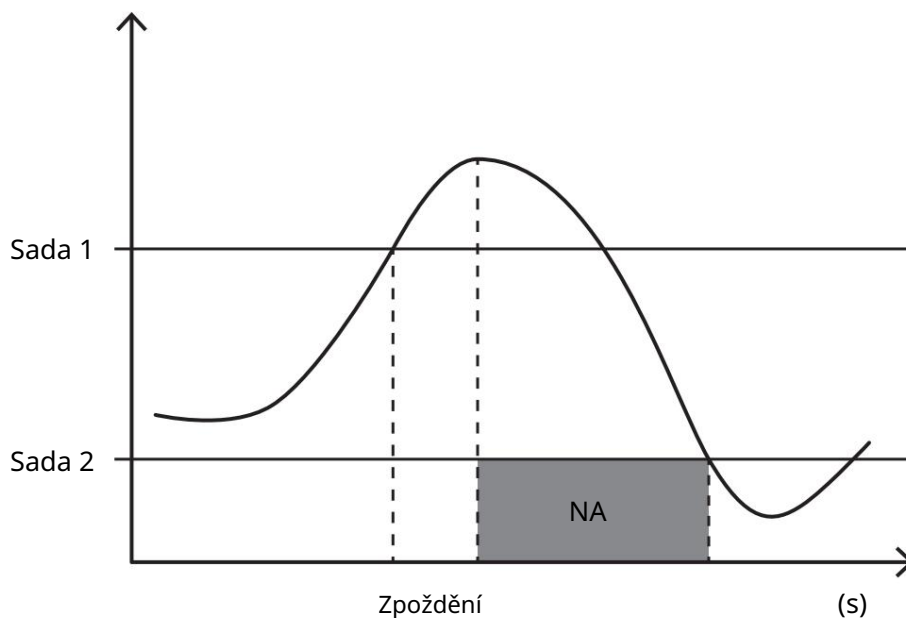
Zařízení může sledovat jednu z následujících metrik:

I Činný výkon I
Zdánlivý výkon I
Jalový výkon I
Účinník I Napětí I Proud

Typ alarmu

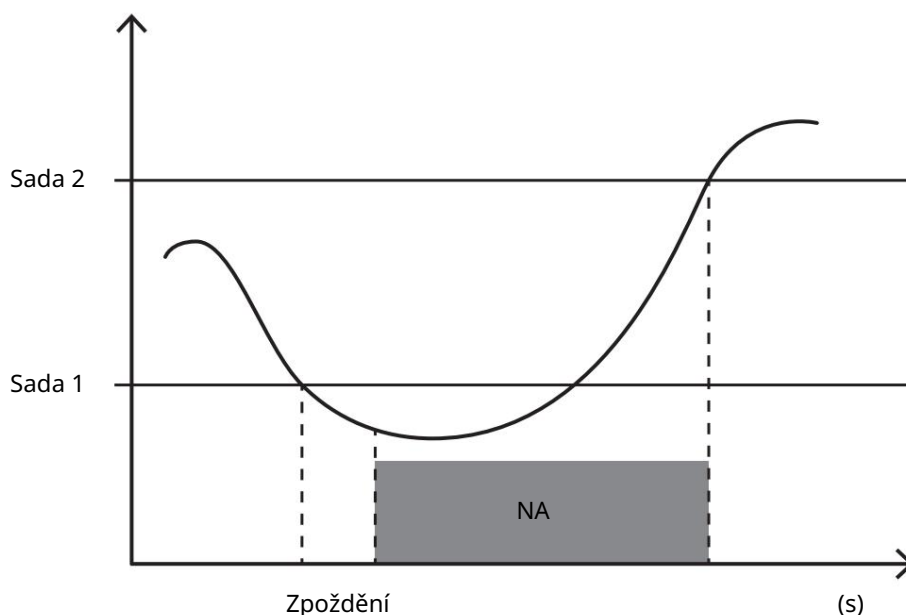
Nadměrný alarm (nastavená hodnota 1 nastavená hodnota 2)

Alarm reaguje, když sledované měření překročí hodnotu Set 1 po dobu zpoždění odezvy (zpoždění) a je resetován, když klesne pod hodnotu Set 2.



Alarm nedosažení (nastavená hodnota 1 < nastavená hodnota 2)

Alarm reaguje, když monitorovaná měřená veličina klesne pod hodnotu Set 1 po dobu zpoždění odezvy a je resetován, když překročí hodnotu Set 2.



hodnoty DMD

Výpočet střední hodnoty (dmd)

EM511 počítá průměrné hodnoty elektrických měřených veličin v nastaveném integračním intervalu (výchozí nastavení 15 min).

Interval integrací

Interval integrace začíná při zapnutí napájení nebo po vydání příkazu k resetování. První hodnota se zobrazí na konci prvního integračního intervalu.

Příklad

Níže je uveden příklad integrace:

I Reset v 10:13:07 | Nastavená
doba integrace: 15 min

První hodnota je zobrazena v 10:28:07 a vztahuje se na interval od 10:13:07 do 10:28:07.

LCD displej

Domovská stránka

Zařízení může zobrazit výchozí stránky měření po pěti minutách nečinnosti, když je aktivován spořič obrazovky a typ spořiče obrazovky je nastaven na Domovská stránka (výchozí hodnota).

Info: Pokud vyberete stránku, která není v nastaveném systému dostupná, zařízení zobrazí jako domovskou stránku první dostupnou stránku.

Podsvícení


EM511 je vybaven systémem podsvícení. Můžete nastavit, zda má být podsvícení vždy zapnuto nebo zda se má automaticky vypnout po uplynutí určité doby od stisknutí tlačítka (1 až 60 minut).

Spořič obrazovky

Po uplynutí 5 minut od stisknutí tlačítka jednotka zobrazí domovskou stránku

Typ spořiče obrazovky je „Domovská stránka“ (výchozí nastavení), nebo spustí funkci prezentace (pokud je aktivována), který zobrazuje vybrané stránky na základě rotace. Zobrazené stránky lze vybrat v UCS (verze S1) stát se. Předvolba obsahuje následující stránky: 1 (kWh+ TOT, kW), 3 (KW), 4 (V LN), 5 (A).

boční filtr

Filtr stránek usnadňuje používání a procházení stránek měření. Pokud chcete sjednotit pouze stránky, které vás  Pomocí tlačítka zobrazíte nejvíce zajímají a které lze vybrat pomocí softwaru UCS (S1-Verze) nebo jsou předdefinované (verze O1 a M1).

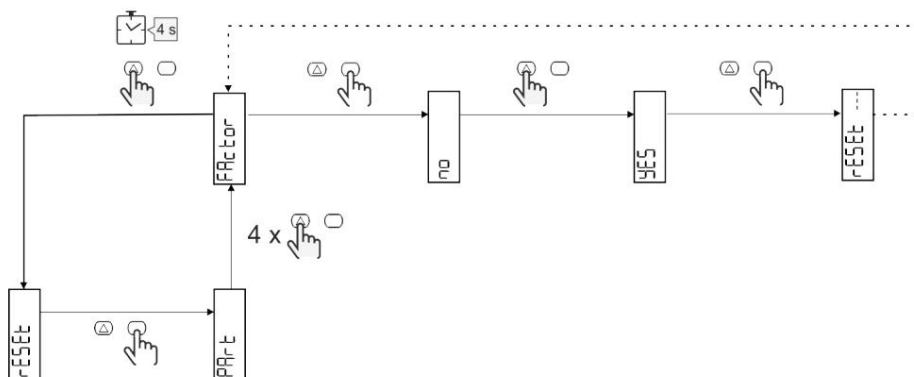
Info: Chcete-li zobrazit všechny stránky bez použití softwaru UCS, můžete použít filtr stránek z nabídky NASTAVENÍ (ZOBRAZIT STRÁNKY VŠECHNY). Ve výchozím nastavení jsou do filtru zahrnuty následující stránky: 1 (kWh+ TOT, kW), 2 (kWh- TOT, kW), 3 (KW), 4 (V LN), 5 (A), 7 (Hz), 10 (kvarh+ TOT), 11 (kvarh- TOT), 12 (kvar), viz "Stránky měření" na Strana 15.

Obnovit tovární nastavení

Obnovení nastavení pomocí nabídky RESET

Všechna tovární nastavení můžete obnovit pomocí nabídky RESET. Při uvádění do provozu se jedná o RYCHLÉ NASTAVENÍ Nabídka opět k dispozici.

Info: Čítače nejsou resetovány.



Funkce offsetu

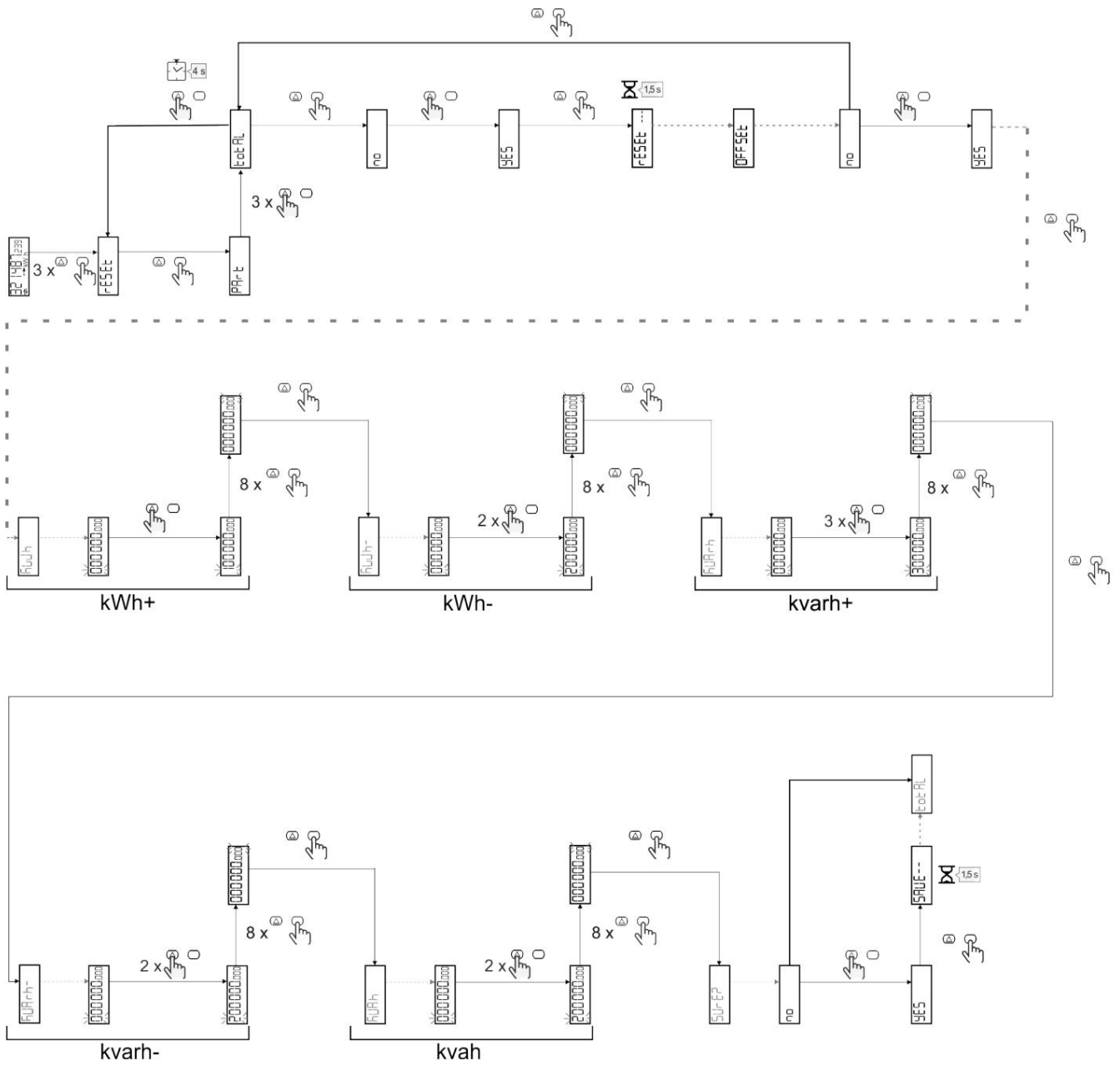
Nastavení některých cílových hodnot pomocí funkce úplného resetu

Tato funkce vám umožňuje nastavit cílovou hodnotu, umožňuje vám vyhovět vašim potřebám:

- I Výměna s existujícím analyzátozem a uchování shromážděných dat
- Nechám zařízení pracovat paralelně s vaším analyzátozem.

Příklad: Chcete-li nastavit cílové hodnoty uvedené v tabulce, postupujte podle níže uvedeného diagramu:

měřič energie	Hodnoty
kWh+	100 000,00
kWh-	200 000,00
čtvrták	300 000,00
čtvrták-	200 000,00
quah	200 000,00



Správa tarifů

Správa tarifů přes digitální vstup

Chcete-li spravovat tarify přes digitální vstup, nastavte funkci digitálního vstupu (přes klávesnici nebo software UCS) na Tariff. Aktuální tarif závisí na stavu vjezdu.

Stav Digitální vstupy	Sazby
OTEVŘENO	tarif 1
ZAVŘENO	tarif 2

Správa tarifů Modbus RTU

Chcete-li spravovat tarify pomocí příkazu Modbus RTU, aktivujte správu tarifů pomocí příkazu Modbus ze softwaru UCS.

Stav Digitální vstupy	Sazby
0	Žádný tarif
1	tarif 1
2	tarif 2

Údržba a likvidace

Řešení problémů

Info: V případě jiných poruch nebo poruch kontaktujte pobočku CARLO GAVAZZI nebo prodejního partnera ve vaší zemi.

Problém	Způsobeno	Možné řešení
Místo naměřené hodnoty se zobrazí „EEEE“.	Analyzátor není používán v očekávaném měřicím rozsahu a naměřená hodnota proto překračuje své dovolené maximum nebo vyplývá z výpočtů s alespoň jednou chybou měření.	Vyjměte analyzátor
	Analyzátor byl právě zapnut a nastavený interval pro výpočet průměrných hodnot výkonu (výchozí nastavení: 15 min) ještě neuplynul.	Počkejte. Pokud chcete interval změnit, přejděte na stránku dmd v nabídce Nastavení.
Budou jiné, než se očekávalo Zobrazené hodnoty	Elektrické připojení není v pořádku	Zkontrolujte připojení
Měřiče exportované energie (kWh-) nevykazují žádné zvýšení	Režim měření je na A (výchozí nastavení).	Přepněte režim měření z A do B pomocí klávesnice nebo UCS

Poplach

Problém	Způsobeno	Možné řešení
Alarm se spustí, i když Naměřená hodnota sady prahová hodnota nebyla překročena	Hodnota použitá k výpočtu velikosti alarmu je nesprávná	Zkontrolujte připojení.
Alarm se nezapíná ani nevypíná podle očekávání	Nastavení budíku není správné	Zkontrolujte nastavené parametry

Komunikační problémy

Problém	Způsobeno	Možné řešení
S analyzátozem to nikdo nedokáže Lze navázat komunikaci	Nastavení komunikace není správné	Zkontrolujte nastavené parametry
	Komunikační porty jsou není v pořádku	Zkontrolujte připojení
	Nastavení Komunikační zařízení (PLC nebo software třetí strany) je nesprávné	Zkontrolujte komunikaci se softwarem UCS

Problémy se zobrazením

Problém	Způsobeno	Možné řešení
Nelze zobrazit všechny stránky měření	Filtr stránky je aktivován	Deaktivujte filtr, viz „Filtr stránek“ na Strana 22

Stažení

Tento průvodce	http://gavazziautomation.com/images/PIM/MANUALS/ENG/EM511_IM_USE_DEU.pdf
Datový list EM511	http://gavazziautomation.com/images/PIM/DATASHEET/ENG/EM511_DS_DEU.pdf
EM511 Průvodce instalací	http://gavazziautomation.com/images/PIM/MANUALS/ENG/EM511_IM_INST_ML.pdf
UCS-Software	https://www.gavazziautomation.com/images/PIM/OTHERSTUFF/ucs.zip

čištění

Aby byl displej čistý, používejte mírně navlhčený hadřík. Nikdy nepoužívejte abrazivní čisticí prostředky nebo rozpouštědla.

likvidace



Likvidujte jednotku sběrem jejích materiálů odděleně a k dispozici úřadům nebo místním úřadům
Odneste sběrná místa do určených veřejných zařízení. Správná likvidace a
Recyklace pomáhá předcházet potenciálně škodlivým dopadům na životní prostředí a lidi.



CARLO GAVAZZI Controls SpA

přes Safforze, 8
32100 Belluno (BL) Itálie

www.gavazziautomation.com
info@gavazzi-automation.com
Info: +39 0437 355811
Fax: +39 0437 355880





EM511

Analyzátor energie pro jednofázové systémy

UŽIVATELSKÝ MANUÁL

30-05-2023

Obsah

Tento manuál	3	LCD-displej	21
		Domovská stránka	21
EM511	4	Podsvícení	21
Úvod	4	Spořič obrazovky	22
Popis	4	Boční filtr	22
Dostupné verze	5	Obnovení továrního nastavení	22
UCS (univerzální konfigurační software)	5	Obnovení nastavení pomocí nabídky RESET22	
		Offset funkcí	22
aplikace	6	Nastavení některých cílových hodnot pomocí funkce reset	22
Rozhraní	6	Správa tarifů	24
Úvod	6	Nastavení řízení tarifu přes digitální vstup	24
Tlačítka	6	Správa tarifů Modbus RTU	24
Přehled menu	7		
Stránky měření	8		
Informace a varování	8	Údržba a likvidace	25
Nabídka SETUP	9		
Nabídka INFO	9	Odstraňování problémů	25
Nabídka RESET	9	Alarmy	25
		Komunikační problémy	25
		Problém se zobrazením	25
Uvedení do provozu	10	Stažení	26
Uvedení do provozu	10	Čištění	26
Úvod	10	Zodpovědnost za likvidaci	26
Nabídka RYCHLÉ NASTAVENÍ	10		
Popis menu	15		
Čtení stránek	15		
menu NASTAVENÍ	16		
Nabídka INFO	17		
Nabídka RESET	18		
Vstup, výstup a komunikace	19		
Digitální vstup	19		
Digitální výstup (verze O1)	19		
Modbus RTU port (verze S1)	19		
Port M-Bus (verze M1)	19		
Důležitá informace	20		
Alarmy	20		
Úvod	20		
Proměnné	20		
Typy alarmů	20		
hodnoty DMD	21		
Výpočet průměrné hodnoty (dmd)	21		
Interval integrací	21		
Příklad	21		

Tento manuál

Vlastnictví informací

Copyright © 2023, CARLO GAVAZZI Controls SpA

Všechna práva vyhrazena ve všech zemích.

CARLO GAVAZZI Controls SpA si vyhrazuje právo provádět změny nebo vylepšení příslušné dokumentace bez předchozího upozornění.

Bezpečnostní upozornění

Následující část popisuje bezpečnostní varování pro uživatele a zařízení obsažená v tomto dokumentu:

POZNÁMKA: Označuje pokyny, jejichž nedodržení může vést k poškození zařízení.



OPATRNÝ! Označuje rizikovou situaci, která, pokud se jí nevyhnete, může způsobit ztrátu dat.



DŮLEŽITÉ: obsahuje důležité informace, které nesmí být ignorovány provedení úkolu.

Obecná varování



Tato příručka je nedílnou součástí výrobku a musí být k dispozici po celou dobu životnosti výrobku. Musí být vždy přečten ve všech situacích zahrnujících konfiguraci, použití a údržbu. Z tohoto důvodu musí být operátorům vždy k dispozici.



POZNÁMKA: Nikdo není oprávněn otevřít analyzátor. Tuto operaci smí provádět pouze technický personál CARLO GAVAZZI.

Ochrana může být narušena, pokud je přístroj používán způsobem, který není specifikován výrobcem.

Servis a záruka

V případě poruchy, závady nebo pokud jsou vyžadovány informace nebo nákup doplňkových modulů, kontaktujte svého místního prodejce nebo oddělení CARLO GAVAZZI.

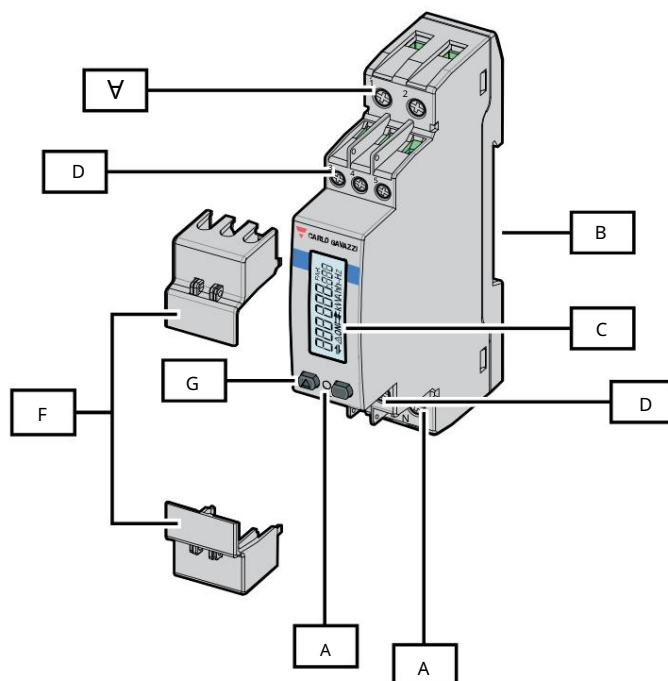
Instalace a použití jiných analyzátorů než těch, které jsou popsány v příložených pokynech, a odstranění modulu MABC zruší záruku.

EM511

Úvod

EM511 je analyzátor energie pro jednofázové systémy do 240 V LN a s proudem do 45 A. Kromě digitálního výstupu, zařízení dle modelu je vybaveno statickým výstupem (impulzní nebo alarm), komunikačním portem Modbus RTU popř. Komunikační port M-Bus.

Popis



Obrázek 1 EM511

Popis oblasti	
A	Napětové vstupy/proudové vstupy
B	Montážní rám na DIN lištu
C	Zobrazit
D	Digitální vstup, digitální výstup a komunikační připojení
E	VEDENÝ
F	Uzamykatelné pouzdra
G	Tlačítka pro procházení a konfiguraci

Dostupné verze

Číslo náhradního dílu	Spojení	Výstup	STŘEDNÍ odsouhlasení	Schváleno MID v Švýcarsko	cULus odsouhlasení
EM511DINAV81XO1X Přímé připojení až 45 A	Digitální výstup				X
EM511DINAV81XS1X Přímé připojení až 45 A	RS485 Modbus	RTU			X
EM511DINAV81XM1X Přímé připojení až 45 A	M-Bus				X

UCS (univerzální konfigurační software)

UCS je k dispozici v desktopové a mobilní verzi.

Lze jej připojit k EM511 přes RS485 (protokol RTU, pouze verze pro stolní počítače).

UCS umožňuje:

- I Nastavil jsem zařízení (online nebo offline)
- I Zobrazuji stav systému pro řešení problémů a ověření nastavení

Přehled funkcí UCS:

- I Nastavení systému s připojeným elektroměrem (online nastavení)
- I Definice nastavení s nepřipojenou energií, pro pozdější připojení (offline nastavení)
- I Zobrazuje primární metricky
- I Zobrazuje stav vstupů a výstupů
- I Zobrazuje stav alarmů
- I Záznam odečtů vybraných proměnných

aplikace

Rozhraní

Úvod

EM511 je uspořádán do dvou nabídek:

I Stránky pro čtení: Stránky používané k zobrazení elektroměrů a dalších elektrických proměnných I

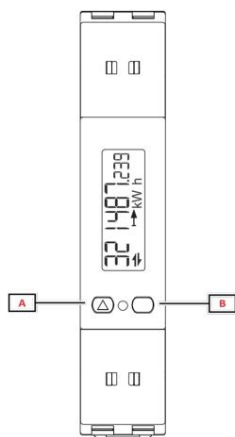
Hlavní nabídka, rozdělená do tří podnabídek: o

» NASTAVENÍ: Stránky, kde můžete nastavit parametry o »

INFO: stránky zobrazující obecné informace a nastavovat parametry o » RESET :

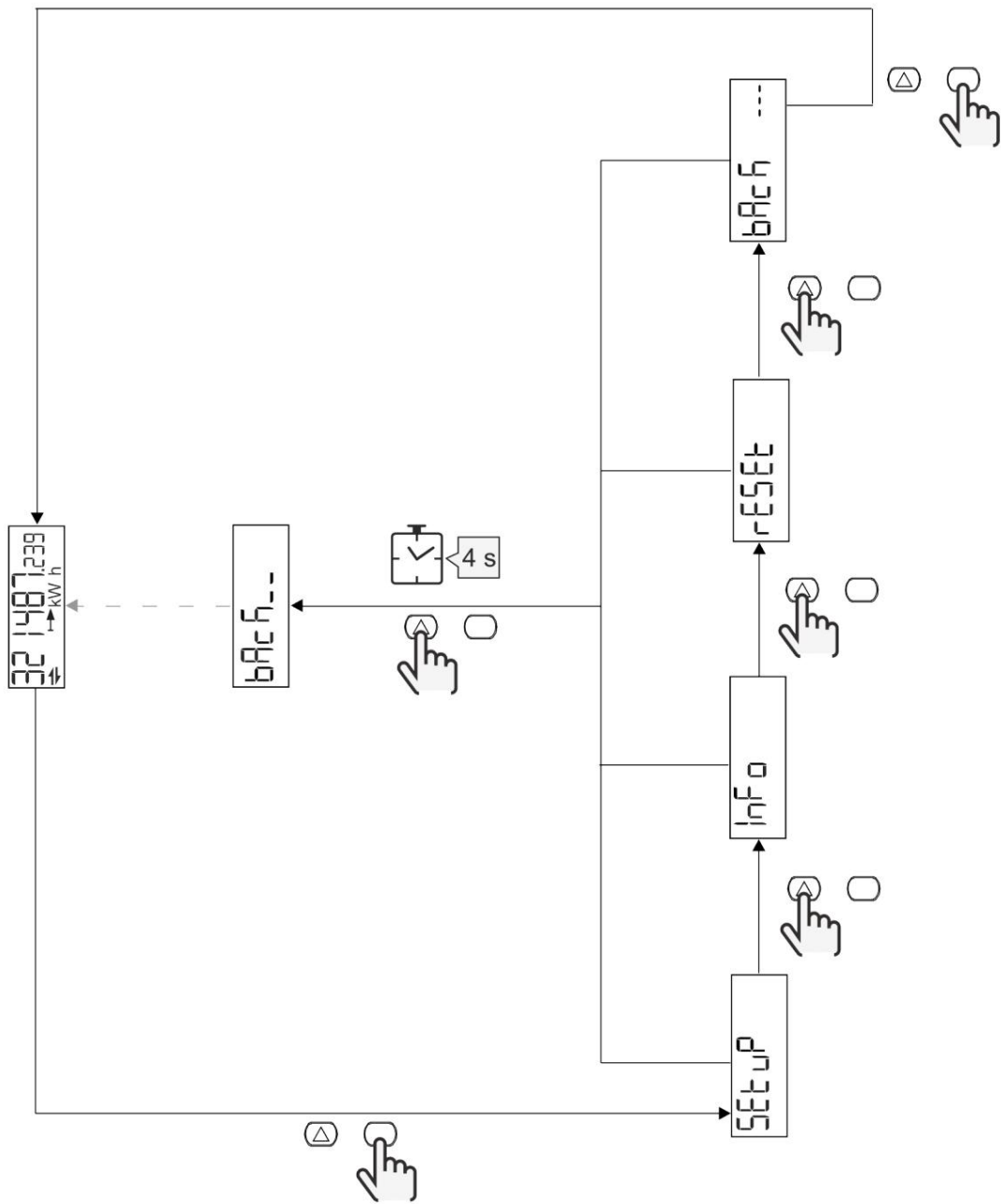
Stránky, kde můžete resetovat počítadla dílů a výpočet dmd nebo obnovit tovární nastavení

Tlačítka

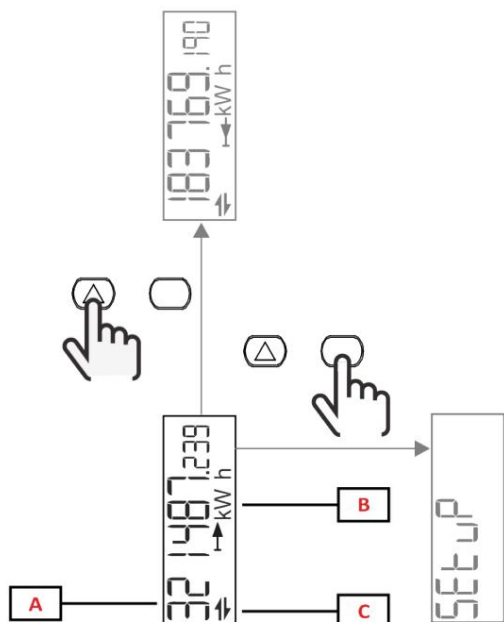


Knoflík	Zacházení
A	I Další stránka I Zvýšit hodnotu I Nabídka Start/předchozí (dlouhé stisknutí >3 sekundy)
B	I Přejděte do nabídky I Potvrďte

Přehled menu



Stránky měření



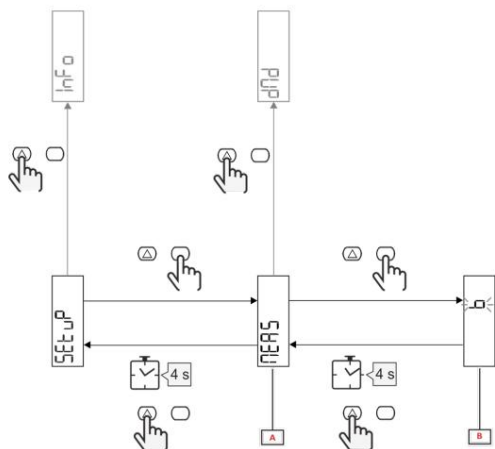
Z	Popis
A	Naměřené hodnoty/údaje
B	Měřící zařízení
C	Informace a diagnostika

Knoflík	Zacházení
	Další strana
	Přejděte do hlavní nabídky

Informace a varování

Symbol	Popis
	ALARM (blikající ikona): Hodnota proměnné překračuje nastavený práh.
	KOMUNIKACE: příkaz pro čtení nebo zápis je adresován na EM511.Serial. Seriál komunikační režim (příjem/vysílání)
ON	Celková doba zapnutí
PAR	Dílčí metry
	Exportovaná energie (kWh-)
	Dovezená energie (kWh+)
kWhh-Hz	Měřící zařízení

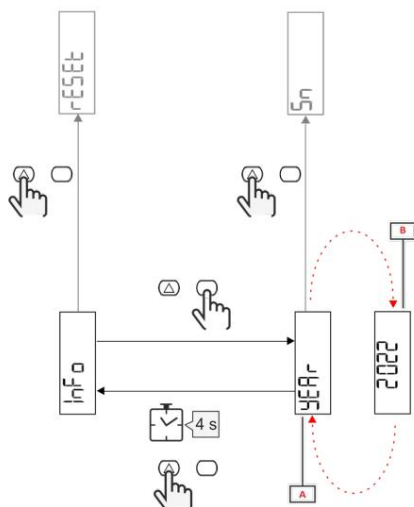
Nabídka SETUP



Z	Popis
A	Parametr
B	Hodnota

Knoflík	Zacházení
	Další nastavení / zvýšení hodnoty
	Potvrdit

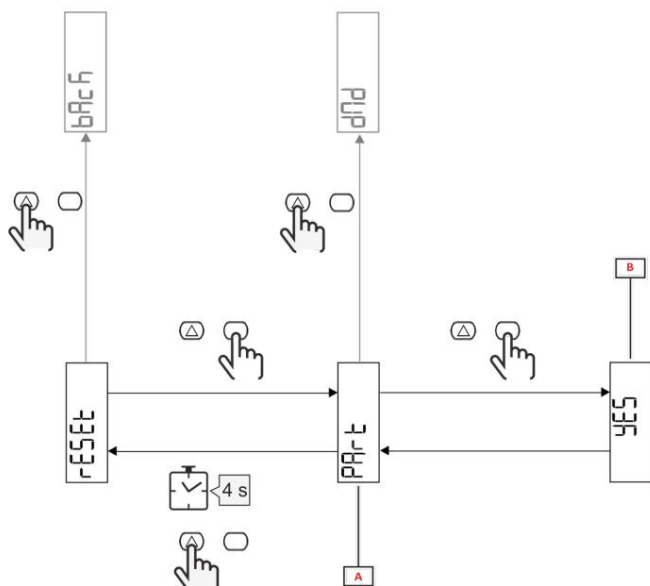
Nabídka INFO



Z	Popis
A	Parametr
B	Hodnota

Knoflík	Zacházení
	Další parametr
	Aktivovat/ukončit

Nabídka RESET



Z	Popis
A	Název podnabídky, viz nabídka „RESET“ (RESETOVAT)
B	Volba (ANO/NE)

Knoflík	Zacházení
	Další nastavení
	Potvrdit

Uvedení do provozu

Uvedení do provozu

Úvod

Po zapnutí se na zařízení zobrazí průvodce konfigurací QUICK SETUP pro rychlé nastavení nejdůležitějších parametrů.

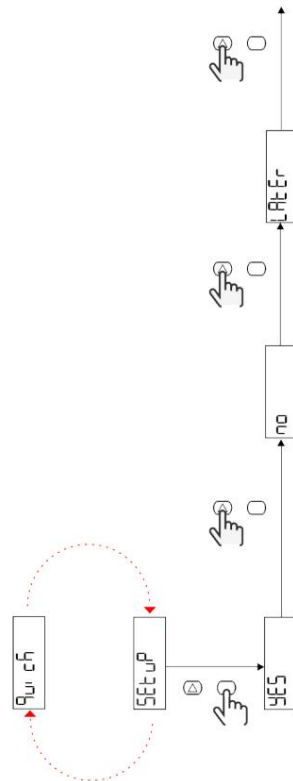
Nabídka RYCHLÉ NASTAVENÍ

Tento postup je k dispozici při prvním zapnutí přístroje.

Na domovské stránce „QUICK SETUP?“

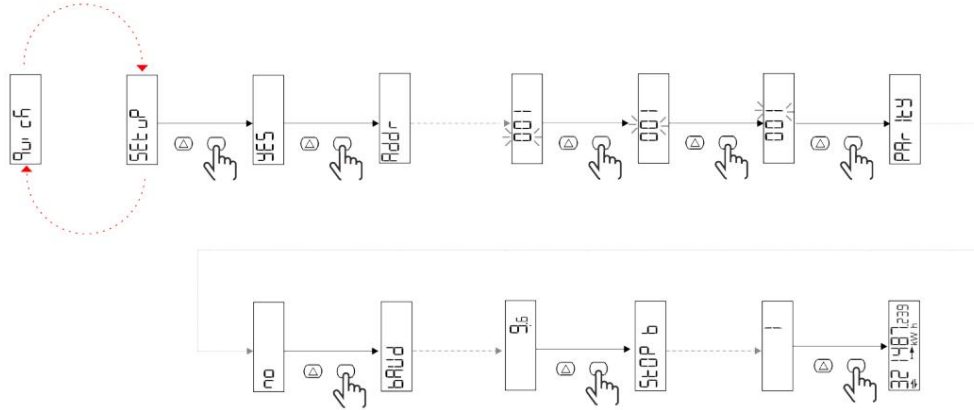
Vybrat...	Na...
Jít	spustte postup RYCHLÉHO NASTAVENÍ
Ne	přeskočte postup a již nezobrazujte nabídku QUICK SETUP
Později	přeskočte postup a při příštím zapnutí zobrazte nabídku QUICK SETUP

Poznámka: dostupné parametry závisí na modelu.

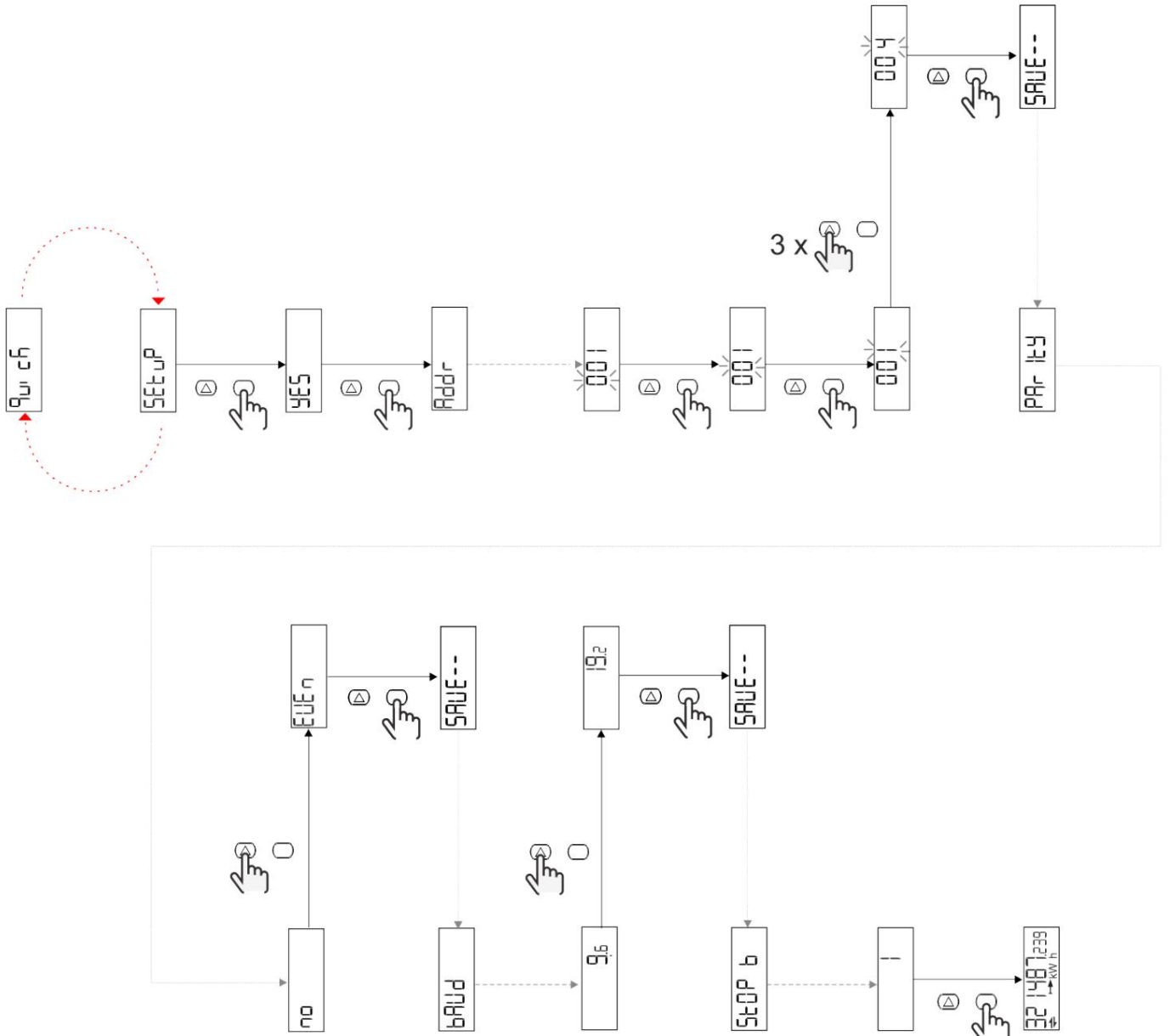


Modely S1

Příklad 1: potvrzení

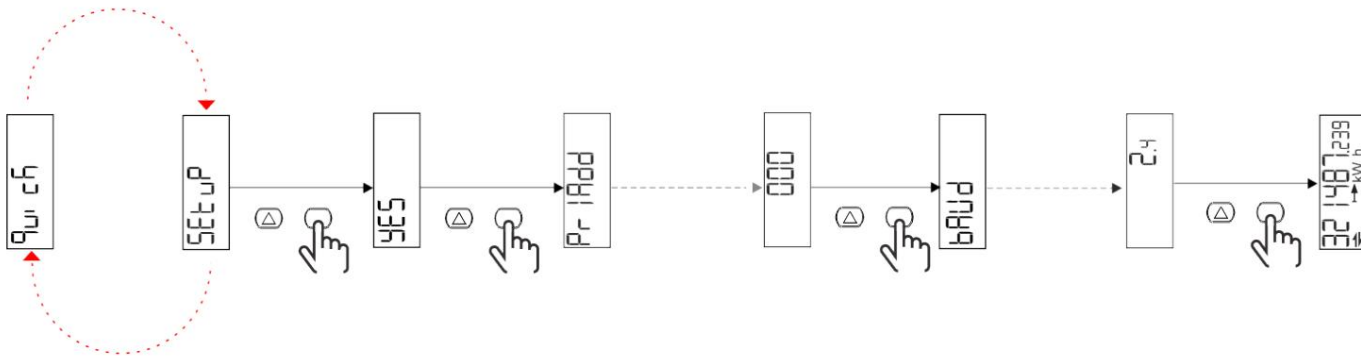


Příklad 2: adaptace (adresa 4, parita SUDÁ, přenosová rychlost 19,2 kbps)

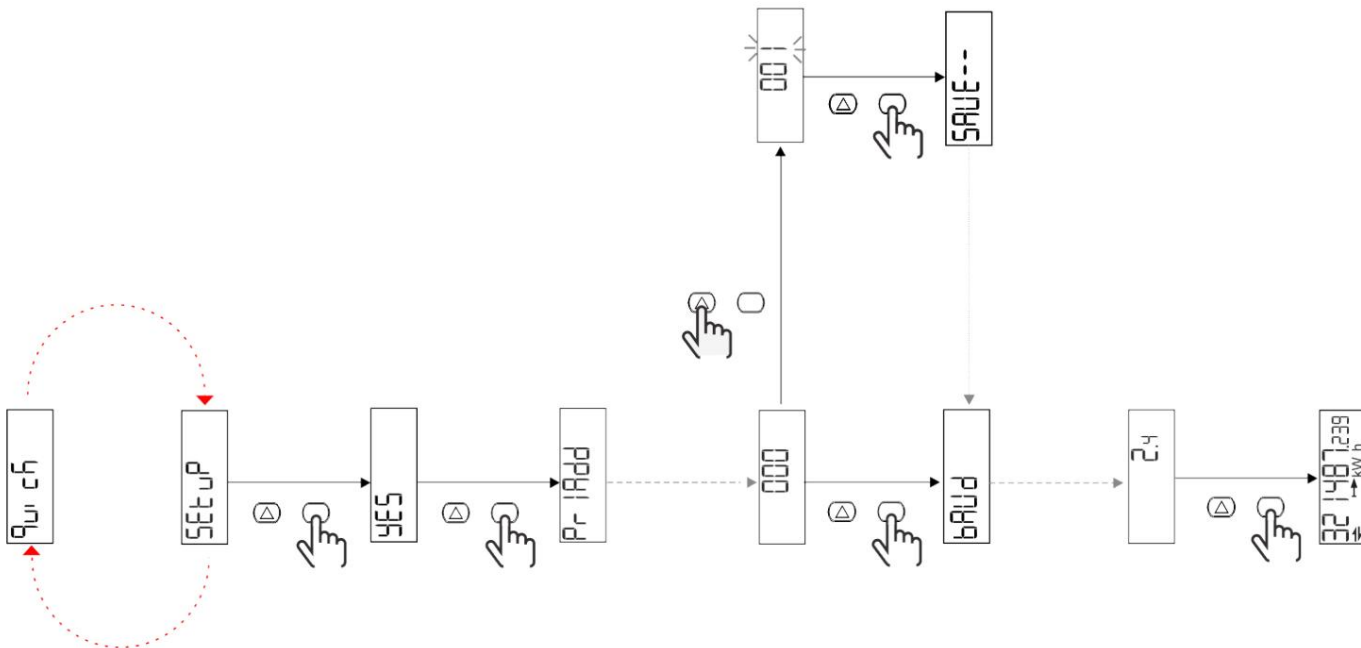


Modely M1

Příklad 1: potvrzení

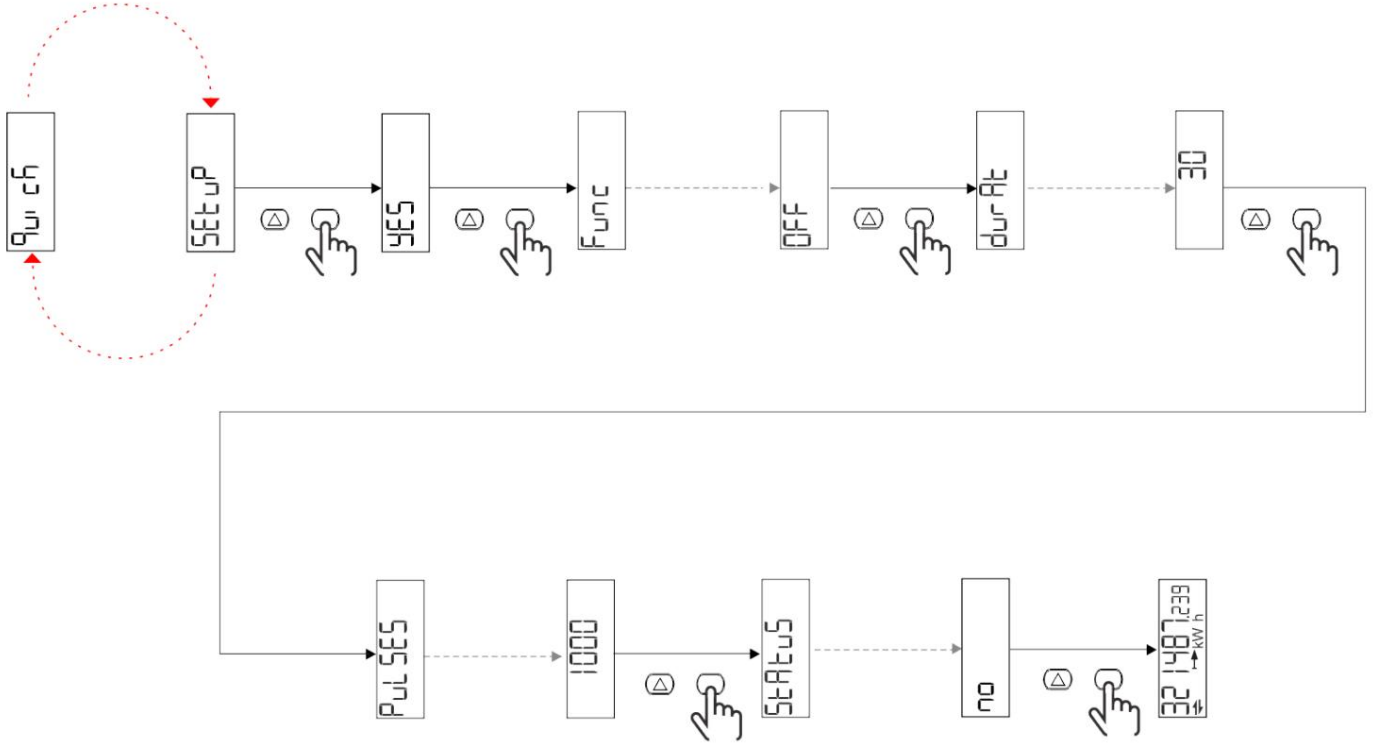


Příklad 2: přizpůsobení (primární adresa 1)

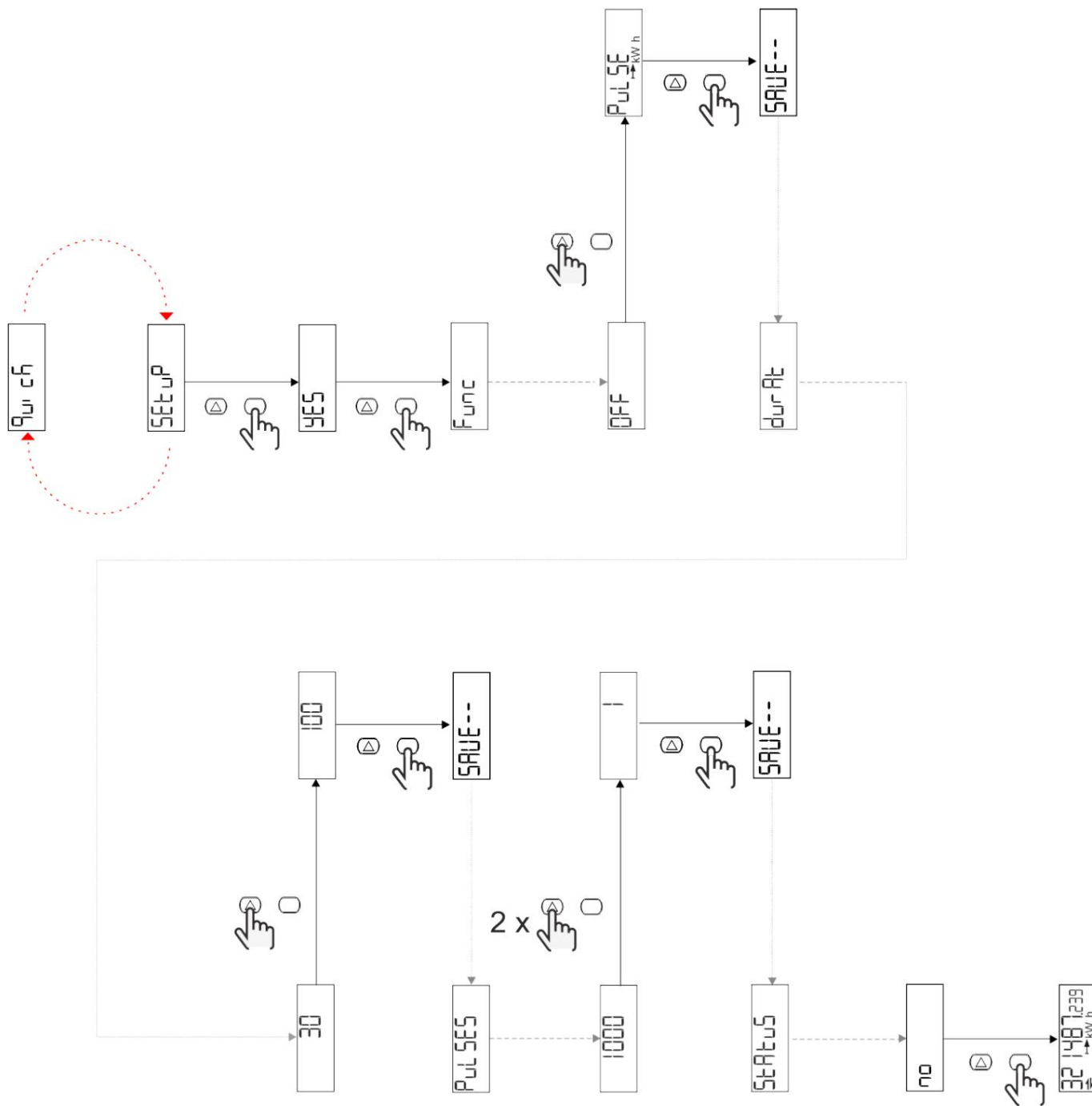


Modely O1

Příklad 1: potvrzení



Příklad 2: přizpůsobení (impuls kWh+, doba trvání 100 ms, 10 impulzů/kWh)



Popis menu

Čtení stránek

Boční	Zobrazené hodnoty	Popis	Poznámka
1	kWh + TOT	Importovaná aktivní energie (CELKOVÝ)	
2	kWh- TOT	Exportovaná aktivní energie (CELKOVÝ)	
3	kW	Aktivní účinek	
4	V LN	vzrušení	
5	A	Aktuální	
6	PF	Faktor síly	
7	Hz	Frekvence	
8	THD V	THD napětí	
9	THD A	Skutečné THD	
10	kvarh+TOT	Importovaný jalový výkon (CELKOVÝ)	
11	čtvrtletí-TOT	Exportovaná reaktivní energie (CELKOVÝ)	
12	<small>vlevo, odjet</small>	Reaktivní účinek	
13	kVAh	Činný výkon (CELKEM)	
14	kVA	Zdánlivý efekt	
15	kW dmd	Vyžádejte si aktivní účinek	
16	kW špička dmd	Požadujte špičkový činný výkon	
17	kWh T1	Dovezená činná energie, tarif 1	
18	kWh T2	Dovezená činná energie, tarif 2	
19	h (kWh+) TOT	Počítadlo hodin (importovaná energie)	
20	h (kWh-) TOT	Počítadlo hodin (exportováno energie)	
21	t (čas ON) TOT	Počítadlo hodin (čas zapnutý) TOT	
22	kWh+ PAR	Importovaná aktivní energie (ČÁSTEČNĚ)	
23	h (kWh+) PAR	Počítadlo motohodin (dovezená energie, ČÁSTEČNĚ) ČÁSTEČNĚ	
24	kWh - PAR	Exportovaná aktivní energie (ČÁSTEČNĚ)	
25	h (kWh-) PAR	Počítadlo motohodin (exportovaná energie, ČÁSTEČNĚ)	

menu NASTAVENÍ

Tato nabídka umožňuje nastavení parametrů.

Sidenavn	Podmenu	Popis	Hodnoty	Výchozí hodnoty	Poznámka
Meas	-	Režim čtení	A (snadné připojení) B (obousměrné)	A	
DMD	-	DMD interval	1 min. 5 minut 10 min 15 min 20 min 30 min 60 min	15 min	
vstup	-	Digitální vstup	Cena (tarifstýring) Stav (vzdálený stav) P st (Start/stop díličí metry) P res (reset měřiče dílů)	Postavení	
RS485	Adr	Adresa	1 až 247 V	1	
	Parita	Parita	NE/SUDÉ	Ne	
	bAud	přenosová rychlost	9,6 kb/s 19,2 kbps 38,4 kbps 57,6 kbps 115,2 kbps	9,6 kb/s	
	StoP bit	Stop bit	1 nebo 2	1	
M autobus	Při Přidat	Primární adresa	0 až 250	0	
	bAud	přenosová rychlost	0,3 kbps 2,4 kbps 9,6 kb/s	2,4 kbps	
Výstup	Fanoušek	funkce	<small>Vypnuto</small> Pulz (kWh+): pulzní výstup spojené s kWh+ Pulse (kWh-): pulzní výstup související kWh ALArM: přidružený stav alarmu	Pulse (kWh+)	
	trvalo	Doba trvání pulsu	30 ms 100 m	30 ms	
	Pulzy	Impulzní váha (impulzy/kWh)	0,1/1/10/100/500/1000 1000		
	Postavení	Stav ukončení	Ne (normálně otevřeno) Nc (normálně zavřeno)	Ne	
POPLACH	Umožnit	aktivovat	ZAPNUTO VYPNUTO	VYPNUTO	
	VARIAb	Sledovaná proměnná	kW kVA <small>Vlevo, odjet</small> PF A V	kW	
	SET 1	Bod nastavení 1 (aktivace)	-1000,00 až 1000,00	0	
	Sada 2	Bod nastavení 2 (deaktivace)	-1000,00 až 1000,00	0	
	zpoždění	Zpoždění aktivace 0-1000 sec.		0	

Sidenavn	Podmenu	Popis	Hodnoty	Výchozí hodnoty	Poznámka
dISPL	Světlo	podsvícení	ON (vždy zapnuto) 1 min. 2 min 5 minut 10 min 15 min 30 min 60 min Vypnuto: vždy vypnuto	NA	
	SC SAV	Spořič obrazovky	vypnuto domov: domovská stránka SLIDE: prezentace	Domov	
	DOMOV	domovská stránka	1 až 25	1	
	STRÁNKY	Boční filtr	NA Filtr	NA	
	SLOŽIT	Aktivace heslo pro menu NASTAVENÍ a RESETOVAT	0 (není chráněno) až 9999	0 (není chráněno)	
ZPĚT ---	-	Výstup	-	-	

Nabídka INFO

Toto menu umožňuje zobrazit nastavené parametry.

Sidenavn	Popis	Poznámky
Rok	Rok výroby	
Sn	Sériové číslo	Posunutě číslice
FW rEV	Revize FW	
MEA	Typ čtení	
dMd	Interval výpočtu požadavku	
Vstup	Funkce s digitálním vstupem	
Adr	Adresa	
bAud	Přenosová rychlost (kbps)	
Parita	Parita	
StoP b	Stop bit	
PriAdd	Primární adresa pro M-Bus	
bAud	Přenosová rychlost M-Bus	
SECAdd	Sekundární adresa pro M-Bus	
výstup	Funkce s digitálním výstupem	
Postavení	Stav digitálního výstupu	
trvalo	Doba trvání pulzního výstupu	
Puls	Impulzní váha pro výstup	
Poplach	Alarm je aktivován	
Byl	Přidružená proměnná	
SET 1	Mezní hodnota pro aktivaci alarmu	
SET 2	Prahová hodnota pro deaktivaci alarmu	
zpoždění	Zpoždění aktivace alarmu	
Světlo	Časovač pro podsvícení	
KONTROLNÍ suM	Kontrolní součet firmwaru	

Nabídka RESET

Tato nabídka umožňuje resetovat následující nastavení:

Boční	Sidenavn	Popis
1	Částečný	Resetuje dílčí měřiče
2	DMD	Resetuje výpočet dmd
3	tarif	Obnoví tovární nastavení
4	celkový	Resetuje dílčí měřiče
5	Faktor	Resetuje zařízení na výchozí tovární nastavení.
6	Zadní---	Zpět do hlavní nabídky

Vstup, výstup a komunikace

Digitální vstup

Digitální vstup může plnit čtyři funkce:

funkce	Popis	Parametry						
Správa tarifů	Digitální záznam pro správu tarifů	-						
	<table border="1"> <thead> <tr> <th>Stav digitálního vstupu Otevřeno</th> <th>Sazby</th> </tr> </thead> <tbody> <tr> <td></td> <td>tarif 1</td> </tr> <tr> <td>ZAVŘENO</td> <td>tarif 2</td> </tr> </tbody> </table>	Stav digitálního vstupu Otevřeno	Sazby		tarif 1	ZAVŘENO	tarif 2	
	Stav digitálního vstupu Otevřeno	Sazby						
	tarif 1							
ZAVŘENO	tarif 2							
Vzdálený stav	Digitální vstup pro kontrolu stavu přes Modbus nebo M-bus.	-						
	<table border="1"> <thead> <tr> <th>Stav digitálního vstupu Otevřeno</th> <th>Registrace 300h</th> </tr> </thead> <tbody> <tr> <td></td> <td>0</td> </tr> <tr> <td>ZAVŘENO</td> <td>1</td> </tr> </tbody> </table>	Stav digitálního vstupu Otevřeno	Registrace 300h		0	ZAVŘENO	1	
	Stav digitálního vstupu Otevřeno	Registrace 300h						
	0							
ZAVŘENO	1							
Díličí metry start/stop	Digitální vstup pro povolení/zakázání nulování díličích měřičů	-						
	<table border="1"> <thead> <tr> <th>Stav digitálního vstupu Otevřeno</th> <th>Částečný metr</th> </tr> </thead> <tbody> <tr> <td></td> <td>Zakázáno (pozastaveno)</td> </tr> <tr> <td>ZAVŘENO</td> <td>Aktivováno</td> </tr> </tbody> </table>	Stav digitálního vstupu Otevřeno	Částečný metr		Zakázáno (pozastaveno)	ZAVŘENO	Aktivováno	
	Stav digitálního vstupu Otevřeno	Částečný metr						
	Zakázáno (pozastaveno)							
ZAVŘENO	Aktivováno							
Částečné resetování měřidel	Digitální vstup pro aktivaci/deaktivaci přírůstku díličích měřičů	-						
	<table border="1"> <thead> <tr> <th>Stav digitálního vstupu Otevřeno</th> <th>Zacházení</th> </tr> </thead> <tbody> <tr> <td></td> <td>Žádná akce</td> </tr> <tr> <td>ZAVŘENO</td> <td>Po 3 sekundách resetujte díličí měřiče</td> </tr> </tbody> </table>	Stav digitálního vstupu Otevřeno	Zacházení		Žádná akce	ZAVŘENO	Po 3 sekundách resetujte díličí měřiče	
	Stav digitálního vstupu Otevřeno	Zacházení						
	Žádná akce							
ZAVŘENO	Po 3 sekundách resetujte díličí měřiče							

Digitální výstup (verze O1)

Digitální výstup může plnit dvě funkce:

funkce	Popis	Parametry
Poplach	Výstup spojený s alarmem	Výstupní stav, pokud není aktivní alarmy jsou
Pulzní výstup	Pulzní přenosový výstup pro import aktivní spotřeba energie.	<ul style="list-style-type: none"> I Přidružená energie (kWh+, kWh-) I Pulzní hmotnost I Doba trvání pulsu

Modbus RTU port (verze S1)

Komunikační port Modbus RTU se používá pro přenos dat do masteru Modbus.

Další informace o komunikaci Modbus RTU naleznete v komunikačním protokolu.

Port M-Bus (verze M1)

Komunikační port M-Bus se používá k přenosu dat na master M-Bus (Carlo Gavazzi SIU-MBM nebo M-Bus třetí strany mistr).

Další informace o komunikaci M-Bus naleznete v komunikačním protokolu

Důležitá informace

Alarmy

Úvod

EM511 řídí alarm měřené proměnné. Chcete-li nastavit budík, definujte:

| sledovaná veličina (VARIABLE) | prahová hodnota pro aktivaci alarmu (SET POINT 1) | prahová hodnota pro deaktivaci alarmu (SET POINT 2) | zpoždění aktivace alarmu (ACTIVATION DELAY)

Proměnné

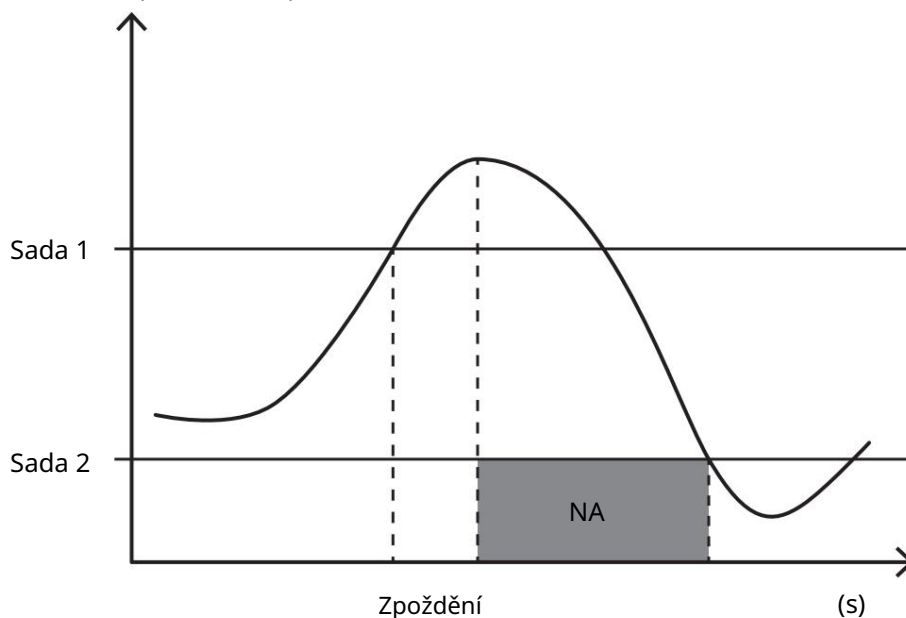
Zařízení může monitorovat jednu z následujících proměnných:

| Činný výkon |
 | Zdánlivý výkon | Jalový výkon | Účinník |
 | Napětí | Proud

Typy alarmů

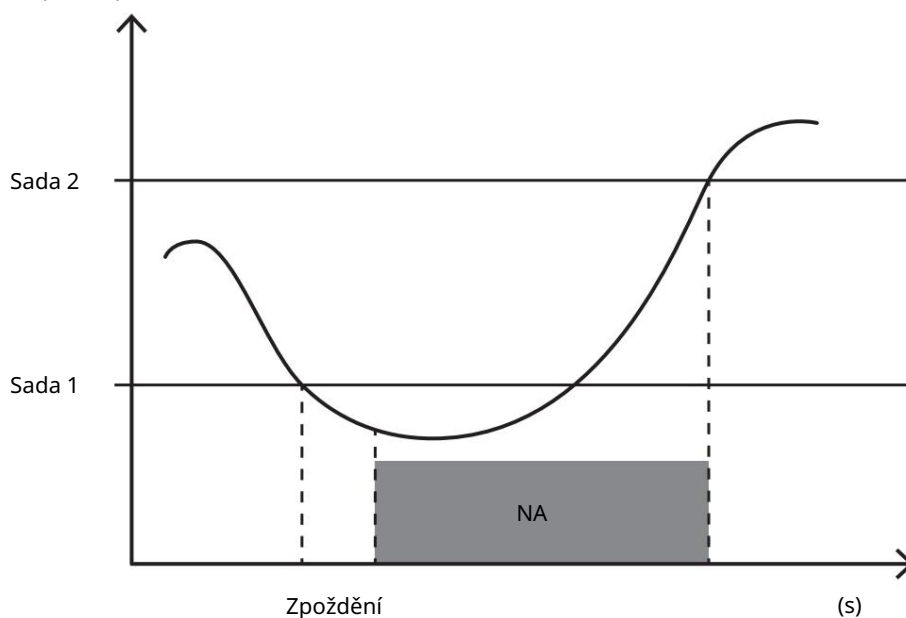
Op-alarm (nastavená hodnota 1 > nastavená hodnota 2)

Alarm se aktivuje, pokud sledovaná veličina překročí hodnotu Set 1 po dobu odpovídající zpoždění aktivace (Delay) a je deaktivován, pokud klesne pod hodnotu Set 2.



Ned-alarm (nastavená hodnota 1 < nastavená hodnota 2)

Alarm se aktivuje, pokud sledovaná veličina klesne pod hodnotu Set 1 v časovém intervalu odpovídajícím zpoždění aktivace (Delay) a je deaktivován, pokud překročí hodnotu Set 2.



hodnoty DMD

Výpočet průměrné hodnoty (dmd)

EM511 vypočítává průměrnou hodnotu elektrických proměnných v pevném integračním intervalu (standardně 15 minut).

Interval integrací

Interval integrace začíná při zapnutí napájení nebo po vydání příkazu k resetování. První hodnota se objeví na konci prvního integračního intervalu.

Příklad

Následuje příklad integrace:

resetoval jsem v 10:13:07

I nastavený integrační čas: 15 min.

První hodnota zobrazená na 10:28:07 označuje interval od 10:13:07 do 10:28:07.

LCD-displej

Domovská stránka

Zařízení může zobrazit výchozí stránky pro čtení, pokud po dobu pěti minut neprovedete žádnou akci, když je aktivován spořič obrazovky a typ spořiče obrazovky je nastaven na „Domovská stránka“ (výchozí hodnota).

Poznámka: Pokud vyberete stránku, která není v nastaveném systému dostupná, zařízení zobrazí první dostupnou stránku jako svou domovskou stránku.


Podsvícení

EM511 je vybaven systémem podsvícení. Můžete nastavit, zda má být podsvícení vždy zapnuto (ON) nebo zda se má automaticky vypnout po zadaném intervalu po stisknutí tlačítka (1-60 minut).

Spořič obrazovky

5 minut po stisknutí tlačítka zobrazí domovskou stránku, pokud je typ spořiče obrazovky „Homepage“ (úvodní stránka) (výchozí nastavení), nebo je aktivována funkce Slideshow, která zobrazuje vybrané stránky střídavě. Zobrazené stránky lze vybrat v UCS (S1 verze). Standardně jsou stránky: 1 (kWh+ TOT, kW), 3 (KW), 4 (V LN), 5 (A).

Boční filtr

Filtr stránek usnadňuje používání a procházení stránek pro čtení. Když použijete tlačítko, zařízení zobrazí pouze ty  stránky, které vás nejvíce zajímají, které lze vybrat pomocí softwaru UCS (verze S1) nebo jsou předdefinované (verze O1 a M1)

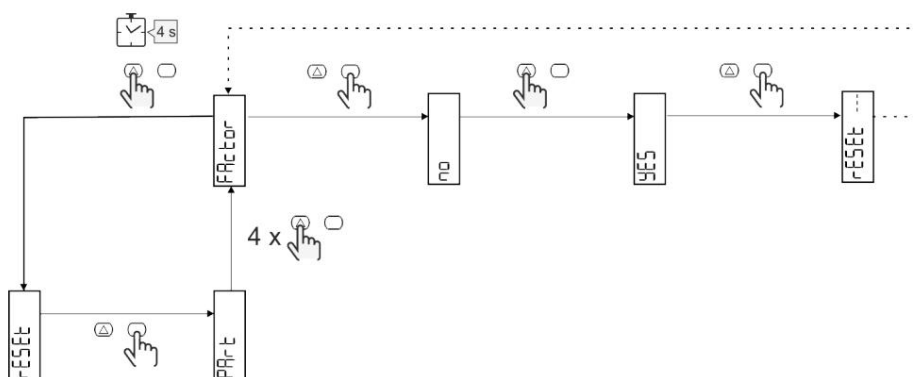
Poznámka: Chcete-li zobrazit všechny stránky bez použití softwaru UCS, můžete deaktivovat filtr stránek v NABÍDCE NASTAVENÍ (ZOBRAZIT STRÁNKY VŠECHNY). Ve výchozím nastavení jsou stránky pokryté filtrem: 1 (kWh+ TOT, kW), 2 (kWh- TOT, kW), 3 (KW), 4 (V LN), 5 (A), 7 (Hz), 10 (kvarh+ TOT), 11 (kvarh- TOT), 12 (kvar), viz "Čtení stránek" na straně 15.

Obnovení továrního nastavení

Obnovení nastavení pomocí nabídky RESET

V nabídce RESET můžete obnovit všechna tovární nastavení. Při spuštění by měla být k dispozici nabídka QUICK SET-UP znovu.

Poznámka: Měřidla se neresetují.



Offset funkcí

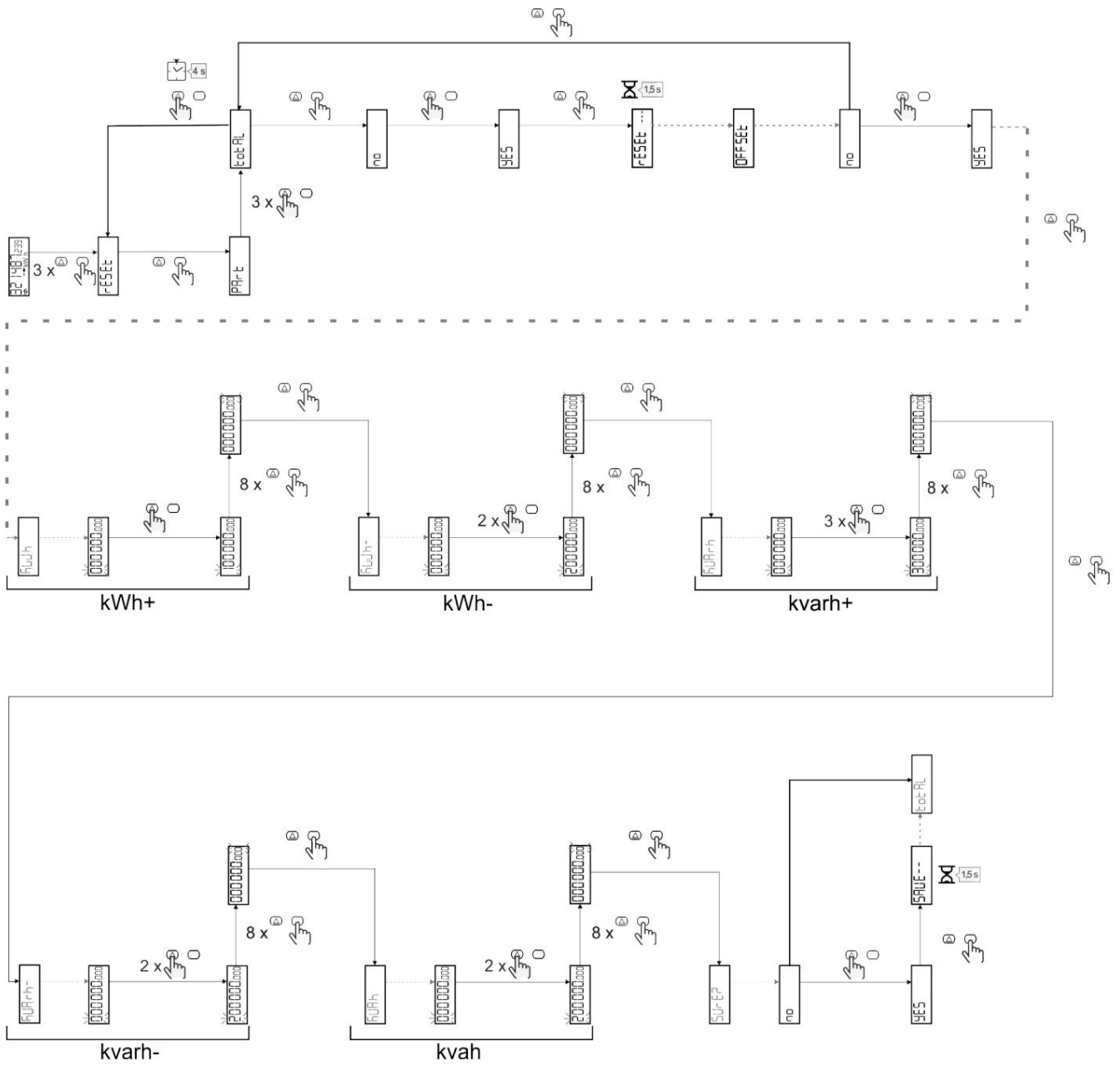
Nastavení některých cílových hodnot pomocí funkce reset

Tato funkce vám umožňuje nastavit cílovou hodnotu tak, aby vyhovovala vašim potřebám:

- I při výměně stávajícího analyzátoru a udržovat příslušná data
- Aby zařízení mohlo pracovat paralelně s vaším analyzátozem

Příklad: Podle níže uvedeného diagramu zadejte cílové hodnoty, které najdete v tabulce:

Měřiče energií	Hodnoty
kWh+	100/000,00
kWh-	200/000,00
čtvrták	300/000,00
čtvrták-	200/000,00
quah	200/000,00



Správa tarifů

Nastavení řízení tarifu přes digitální vstup

Chcete-li spravovat tarify přes digitální vstup, nastavte funkci digitálního vstupu jako tarif (pomocí klávesnice nebo softwaru UCS). Platný tarif závisí na stavu vjezdu

Stav digitálního vstupu	Tarif
OTEVŘENO	tarif 1
ZAVŘENO	tarif 2

Správa tarifů Modbus RTU

Chcete-li spravovat tarify pomocí příkazu Modbus RTU, povolte správu tarifů pomocí příkazu Modbus ze softwaru UCS

Stav pro digitální vchod	Sazby
0	Žádný tarif
1	tarif 1
2	tarif 2

Údržba a likvidace

Odstraňování problémů

Poznámka: Pokud se vyskytnou jiné poruchy nebo chyby, kontaktujte prosím oddělení CARLO GAVAZZI nebo prodejce ve vaší zemi

Problém	Způsobit	Možné řešení
Místo měření/odečtu se zobrazí indikace „EEEE“.	Analyzátor není používán v očekávaném intervalu čtení. Výsledkem je, že měření překračují maximální přípustné hodnoty nebo pocházejí z výpočtů s alespoň jednou chybou čtení.	Odinstalujte analyzátor
	Analyzátor byl právě zapnut a nastaven interval výpočet průměrných hodnot výkonu (výchozí: 15 min.) ještě nevypršel.	Počkejte. Pokud chcete interval změnit, přejděte na stránku Dmd v nabídce Nastavení
Zobrazené hodnoty neodpovídají očekávaným elektrickým připojením		Ověřte připojení
Měřiče exportované energie (kWh-) se nezvyšují	Režim měření je nastaven na A (výchozí nastavení)	Nastavte režim měření od A do B na klávesnici popř UCS

Alarmy

Problém	Způsobit	Možné řešení
Spustí se alarm, ale měření nepřekročilo prahovou hodnotu	Hodnota, se kterou se vypočítává proměnná alarmu, je nesprávná	Zkontrolujte připojení
Alarm není aktivován a očekává se deaktivace	Nastavení budíku není správné	Zkontrolujte nastavené parametry

Komunikační problémy

Problém	Způsobit	Možné řešení
Nelze navázat komunikaci s analyzátořem	Nastavení komunikace není správné	Zkontrolujte nastavené parametry
	Komunikační vazby nejsou správné	Ověřte připojení
	Nastavení komunikačního zařízení (třetí strana PLC nebo software) jsou nesprávné	Zkontrolujte komunikaci se softwarem UCS

Problém se zobrazením

Problém	Způsobit	Možné řešení
Nelze zobrazit všechny stránky čtení	Je aktivován filtr stránek	Deaktivujte filtr, viz "Filtr stránek" na straně 22

Stažení

Tento manuál	http://gavazziautomation.com/images/PIM/MANUALS/ENG/EM511_IM_USE_DAN.pdf
Technický list EM511	http://gavazziautomation.com/images/PIM/DATASHEET/ENG/EM511_DS_DAN.pdf
EM511 Instrukce k instalaci	http://gavazziautomation.com/images/PIM/MANUALS/ENG/EM511_IM_INST_ML.pdf
UCS-software	https://www.gavazziautomation.com/images/PIM/OTHERSTUFF/ucs.zip

Čištění

Displej otřete vlhkým hadříkem. Nikdy nepoužívejte abrazivní prostředky nebo rozpouštědla

Zodpovědnost za likvidaci



Jednotka je předána do obecního sběrného systému, jak stanoví legislativa nebo místní úřady. Jeden správná likvidace a recyklace pomáhá předcházet možnému poškození životního prostředí a lidí.



CARLO GAVAZZI Controls SpA

přes Safforze, 8
32100 Belluno (BL) Itálie

www.gavazziautomation.com
info@gavazzi-automation.com info:
+39 0437 355811 fax: +39
0437 355880





EM511

Analyzátor výkonu pro jednofázové systémy

Obsah

tento manuál	3	LCD monitor	20
			20
EMS11	4		20
Stručný	4	Domácí Podsvícení	20
popis	4	Spořič obrazovky Filtr stránky	21
Dostupné verze	5	Obnovení továrního	21
UCS (univerzální konfigurační software)	5	nastavení Pro obnovení továrního nastavení použijte nabídku RESET	21
		Funkce Offset	21
použití	6	využívá funkci úplného resetu k nastavení určitých cílových hodnot	21
Rozhraní	6	Správa rychlosti	23
Úvod	6	Správa rychlosti prostřednictvím digitálního	23
Stiskněte tlačítko	6	vstupu Správa rychlosti Modbus RTU	23
Nabídka Přehled	7		
Informace o	8	Údržba a likvidace	24
stránce měření a varování	8	Odstraňování	24
Nabídka SETUP	9	problémů	24
Nabídka INFO	9	s komunikací	24
RESET menu	9	upozornění Problémy se zobrazením	24
		stažení	24
ladění	10	čistý	24
Úvod do	10	Zodpovědnost za likvidaci	25
uvezení do provozu	10		
Nabídka RYCHLÉ NASTAVENÍ	10		
popis menu	15		
Stránka měření	15		
menu NASTAVENÍ	15		
Nabídka INFO	17		
RESET menu	17		
Vstup, výstup a komunikace	18		
digitální vstup	18		
Digitální výstup (verze O1)	18		
Port Modbus RTU (verze S1)	18		
Port M-Bus (verze M1)	18		
Základní informace	19		
Úvod do	19		
alarmu	19		
Typy	19		
proměnných alarmů	19		
Příklad	20		
integračního intervalu výpočtu	20		
průměrování	20		
hodnot DMD (dmd).	20		

tento manuál

Vlastnická práva k informacím

Copyright © 2023, CARLO GAVAZZI Controls SpA. Všechna práva vyhrazena ve všech zemích.

CARLO GAVAZZI Controls SpA si vyhrazuje právo provádět úpravy nebo vylepšení příslušné dokumentace bez předchozího upozornění.

bezpečnostní zpráva

Následující části popisují varování obsažená v této příručce týkající se bezpečnosti uživatele a zařízení:

Poznámka: Označuje povinnosti. Nesplnění těchto povinností může vést k poškození zařízení.



varovat! Označuje nebezpečnou situaci, která, pokud se jí nevyhnete, může vést ke ztrátě dat.



Poznámky poskytují základní informace, které nelze při dokončení úkolu ignorovat.

Všeobecné varování



Tento návod je nedílnou součástí výrobku a musí být používán po celou dobu jeho životnosti. Tato příručka by měla být konzultována ve všech záležitostech týkajících se konfigurace, použití a údržby. Proto by měl být vždy umístěn v dosahu obsluhy.



POZOR: Analyzátor nesmí nikdo rozebírat. pouze

CARLO GAVAZZI

Tuto operaci může provádět pouze kvalifikovaný personál technického servisu. Pokud je přístroj používán způsobem, který není specifikován výrobcem, mohou být narušeny ochranné funkce.

Oprava a záruka

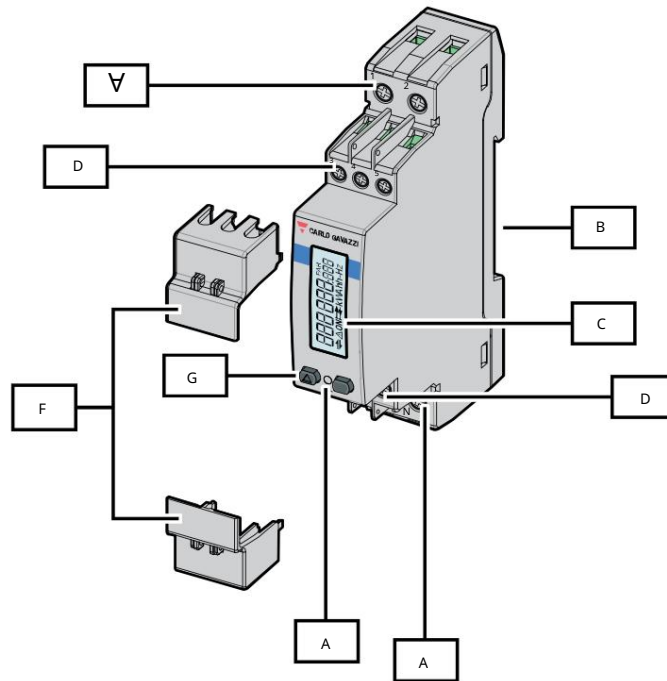
V případě poruch, chyb nebo pro informace nebo pro nákup modulů příslušenství kontaktujte pobočku nebo distributora CARLO GAVAZZI ve vaší zemi. Instalace a použití analyzátoru nebo odstranění modulu MABC jiným způsobem, než jak je popsáno v příložených pokynech, ruší platnost záruky.

EM511

Úvod

EM511 je analyzátor výkonu vhodný pro jednofázové systémy s napětím do 240 V LN a proudy do 45 A. Kromě digitálního vstupu toto zařízení umí také číslo je vybaveno statickým výstupem (pulzní nebo alarm), komunikačním portem Modbus RTU nebo komunikačním portem M-Bus.

ilustrovat



0012408 1 EM511

Popis oblasti	
A	Napětový vstup/proudový vstup
B	DIN - Držák pro montáž na lištu
C	monitor
D	Digitální vstupy, digitální výstupy a komunikační připojení
E	VEDENY
F	těsnící uzávěr
G	Procházet a konfigurovat tlačítka

dostupná verze

Číslo dílu	připojit	Výstupní	Certifikace MID	Švýcarská certifikace MID	Certifikace cULus
EM511DINAV81XO1X přímé připojení až 45 A		digitální výstup			X
EM511DINAV81XS1X přímé připojení až 45 A		Modbus RS485 RTU			X
EM511DINAV81XM1X Přímé připojení až 45 A		M-Bus			X

UCS (univerzální konfigurační software)

UCS nabízí desktopové a mobilní verze.

Lze jej připojit k EM511 přes RS485 (protokol RTU, pouze verze pro stolní počítače).

UCS umožňuje:

- I nastavit zařízení (online nebo offline);
- I Zobrazení stavu systému pro diagnostiku a ověření nastavení

Přehled funkcí UCS:

- I Nastavení systému s připojeným elektroměrem (online nastavení)
- I Definujte nastavení bez připojeného elektroměru a použijte nastavení později (offline nastavení)
- I Zobrazení hlavní naměřené hodnoty
- I Zobrazení stavu vstupu a výstupu
- I Zobrazení stavu alarmu
- I Zaznamenejte naměřenou hodnotu vybrané proměnné

použití

rozhraní

Úvod

EM511 se skládá ze dvou nabídek:

I Stránka měření: stránka sloužící k zobrazení měřičů energie a dalších elektrických

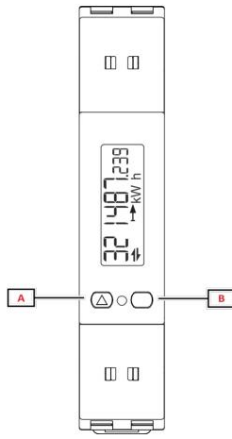
proměnných I Hlavní nabídka, rozdělená do tří

podnabídek: o » SETUP: stránka sloužící k nastavení

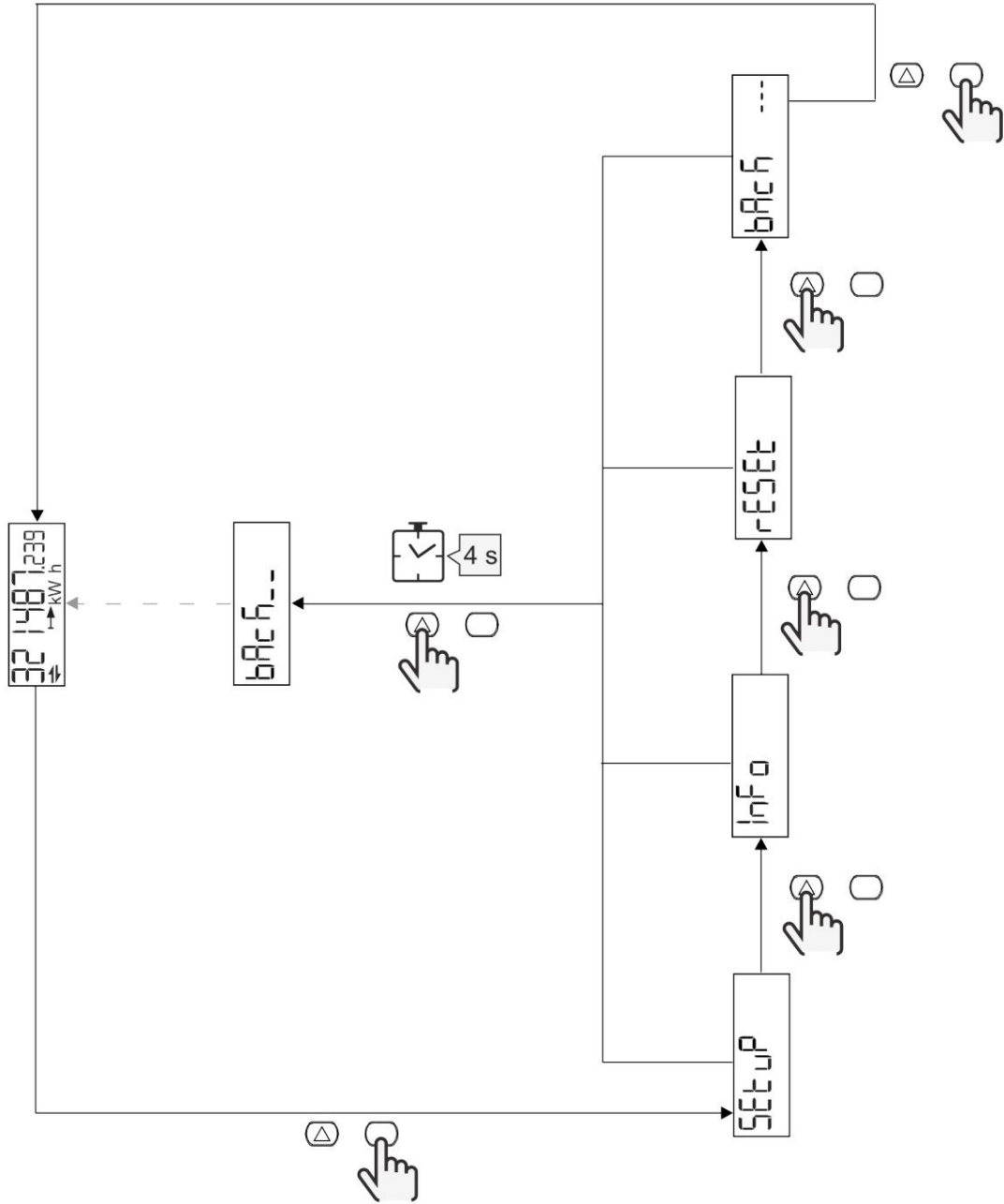
parametrů o » INFO: stránka sloužící k zobrazení obecných informací a nastavení

parametrů o » RESET: Stránka slouží k vynulování některých počítadel a výpočtů dmd nebo obnovení továrního nastavení

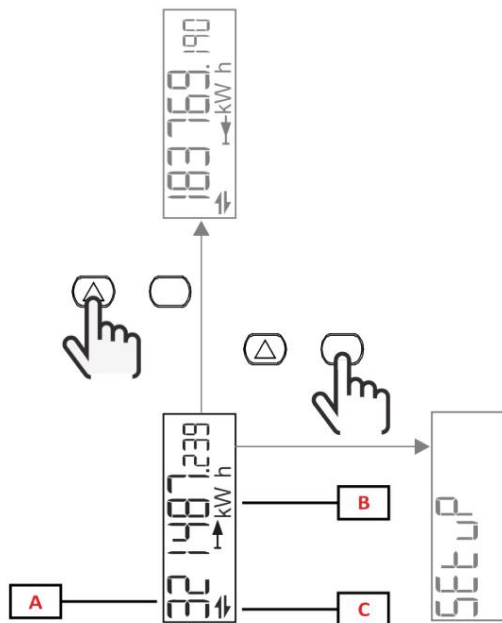
Zmáčkní tlačítko



knoflík	fungovat
A	<p>I další stránka</p> <p>I zvýšit hodnotu</p> <p>I Domovská stránka/předchozí nabídka (dlouhé stisknutí)</p>
B	<p>>3 s) I Vstup do nabídky</p> <p>potvrzují</p>



Stránka měření



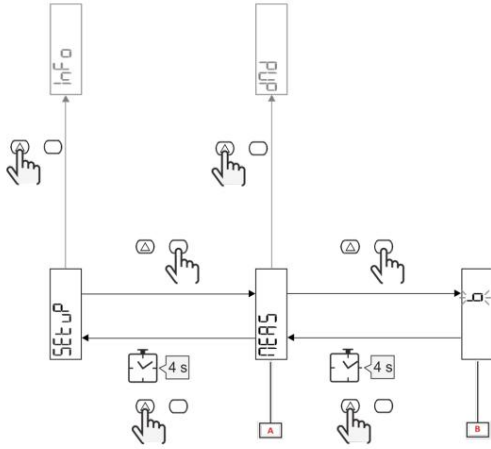
část	ilustrovat
A Naměřené hodnoty/data	
B jednotka měření	
C Informace a diagnostika	

knoflík	fungovat
	další strana
	vstupte do hlavní nabídky

Informace a varování

symbol	ilustrovat
	Alarm (ikona bliká): Hodnota proměnné překračuje nastavený práh.
	Komunikace: Odešlete příkazy pro čtení nebo zápis do EM511. Stav sériové komunikace (příjem/vysílání)
ON	celkem včas
PAR	Některé nástroje
	Výstupní elektrická energie (kWh-)
	Vstupní elektrická energie (kWh+)
kWhh-Hz	Jednotky měření

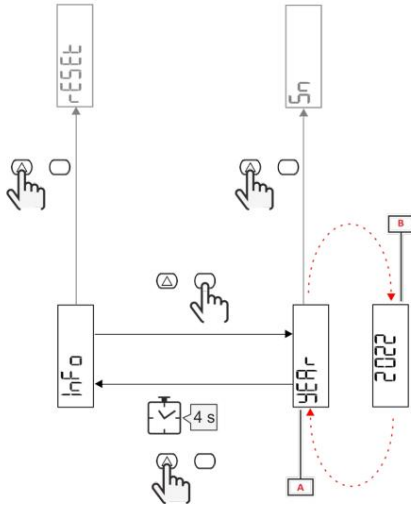
Nabídka SETUP



část	ilustrovat
A parametry	
B hodnota	

knoflík	fungovat
	Další možnost/zvýšení hodnoty
	potvrdit

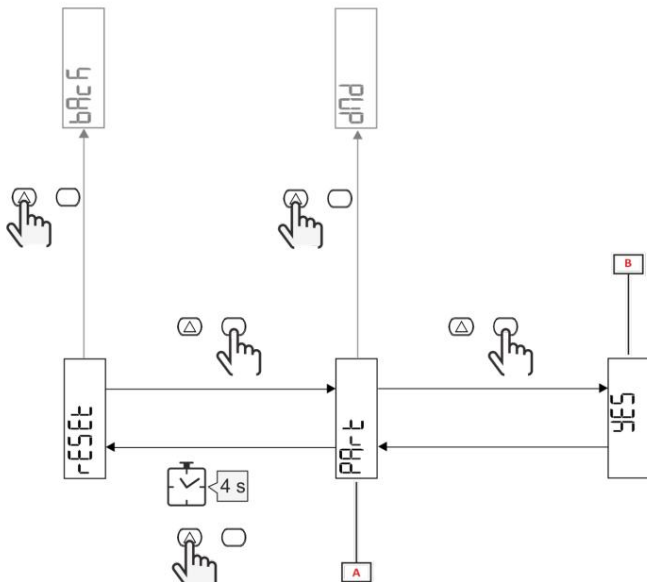
Nabídka INFO



část	ilustrovat
Parametr	
B hodnota	

knoflík	fungovat
	další parametr
	Vstup/Výstup

RESET menu



Částečný popis	
A Názvy podnabídky viz "Nabídka RESET"	
B volba (ano/ne)	

knoflík	fungovat
	další možnost
	potvrdit

ladění

ladění

Úvod

Po zapnutí zařízení zobrazí průvodce konfigurací (QUICK SETUP) pro rychlé nastavení hlavních parametrů.

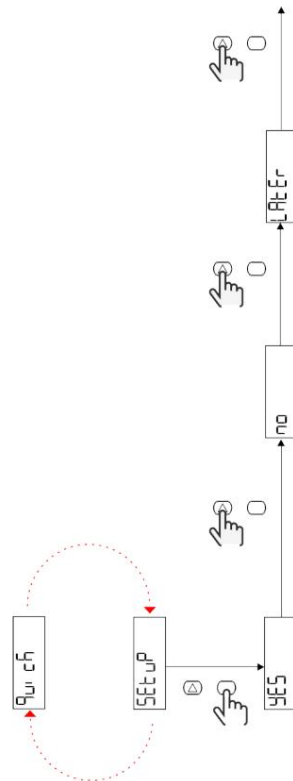
Nabídka RYCHLÉ NASTAVENÍ

Tento postup je k dispozici při prvním zapnutí přístroje.

Na úvodní stránce „QUICK SETUP?“

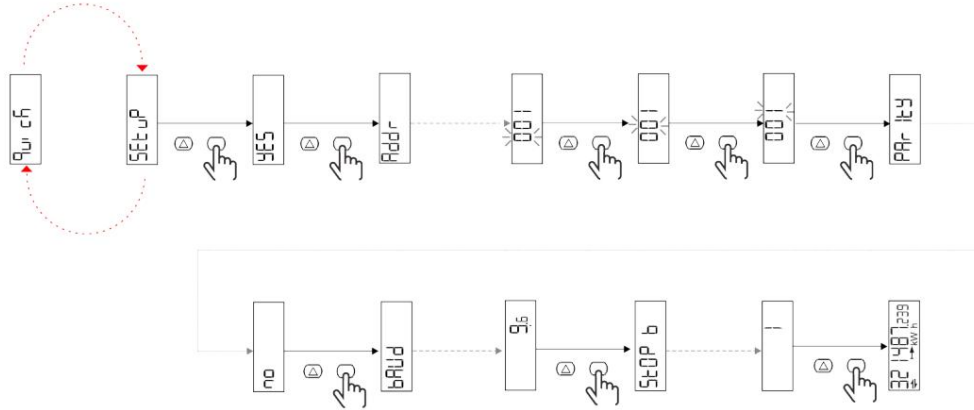
Vybrat.....	nářadí.....
Jít	Spustte program QUICK SETUP
Ne	Přeskočte tento postup a nikdy nezobrazujte nabídku QUICK SETUP
Později	Přeskočte tento postup a zobrazte nabídku QUICK SETUP při příštím zapnutí počítače

POZNÁMKA: Dostupné parametry závisí na modelu.

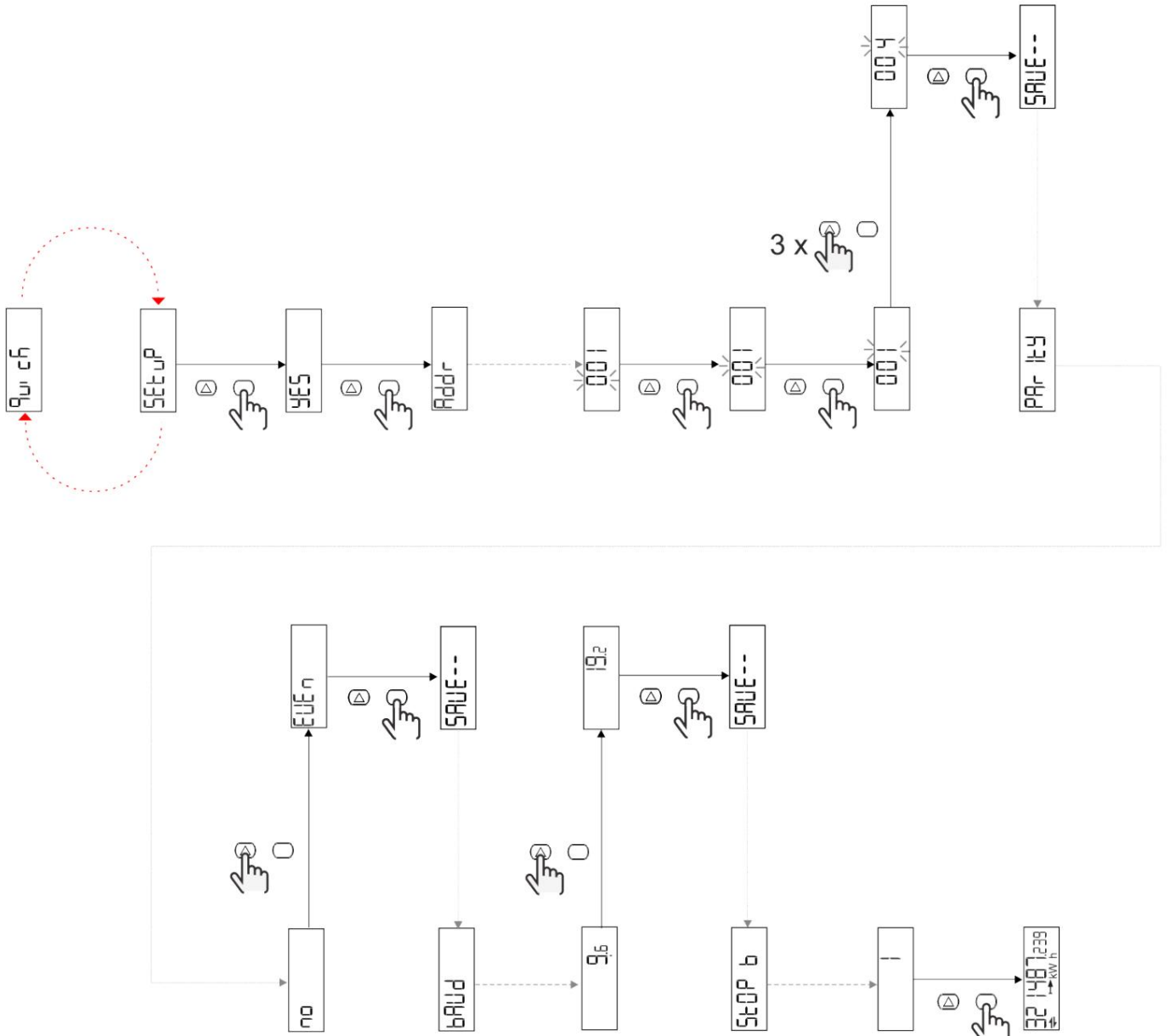


Příklad

modelu S1 1: Potvrzení

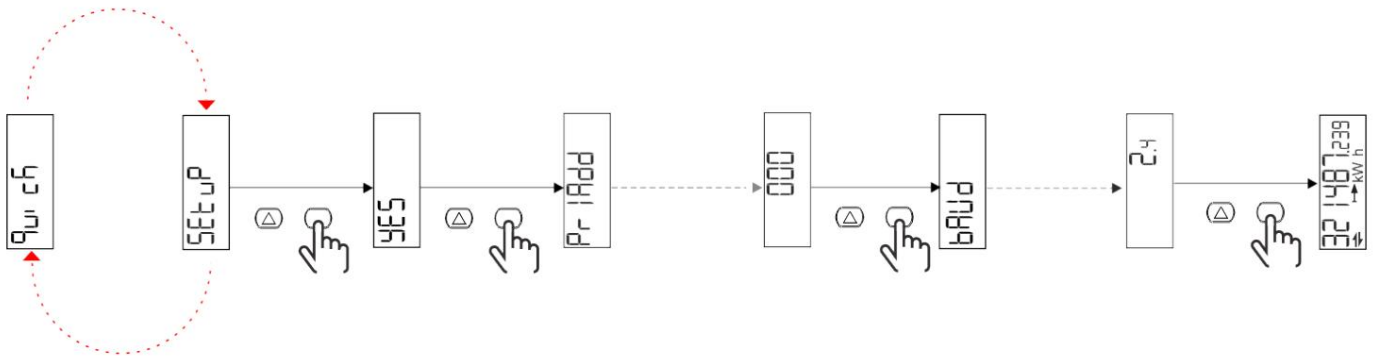


Příklad 2: Modifikace (adresa 4, sudá parita, přenosová rychlost 19,2 kbps)

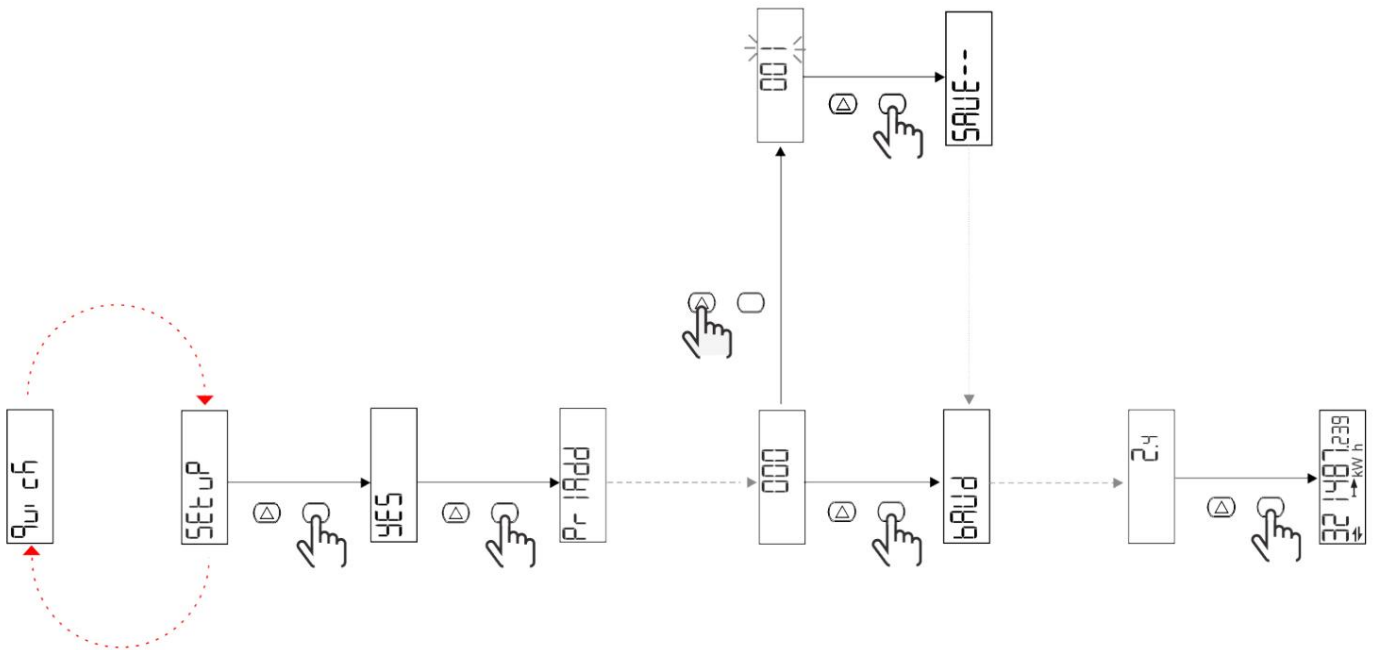


Příklad modelu

M1 1: Potvrzení

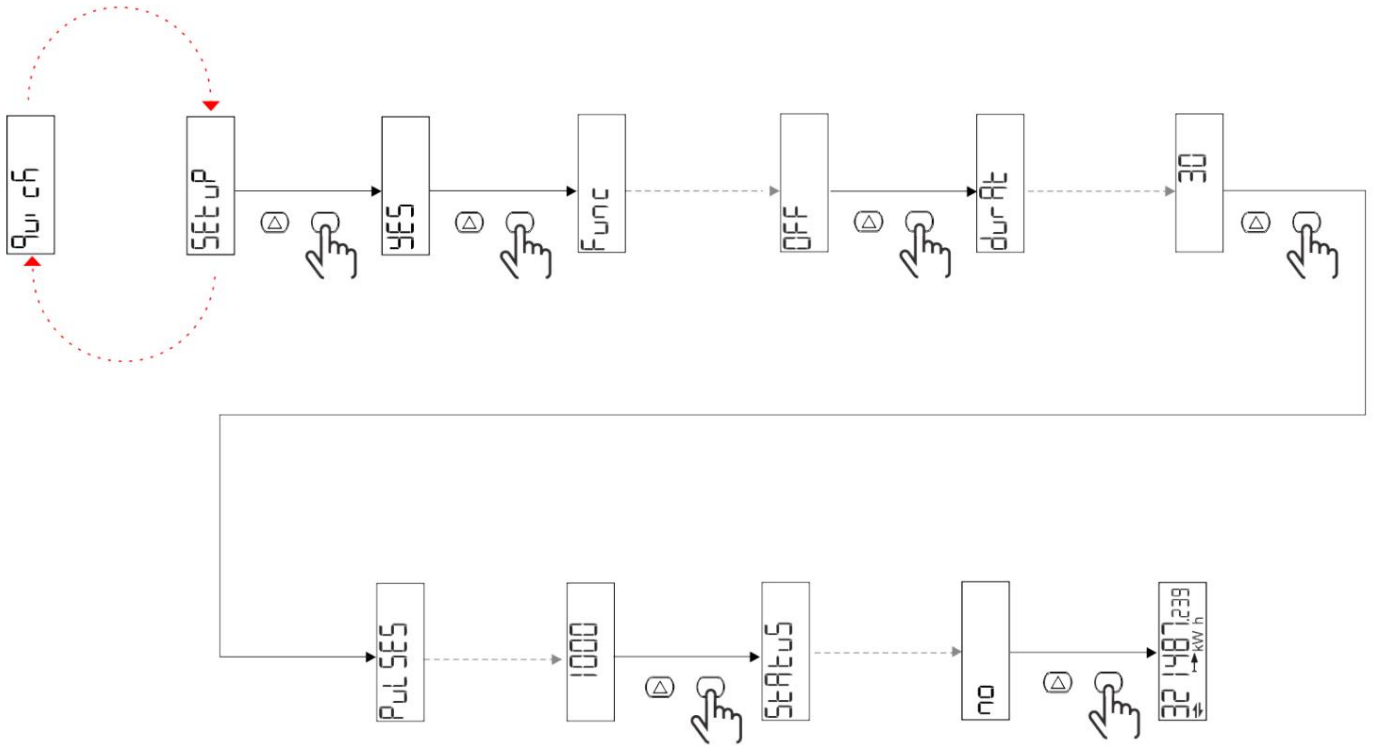


Příklad 2: Úprava (primární adresa 1)

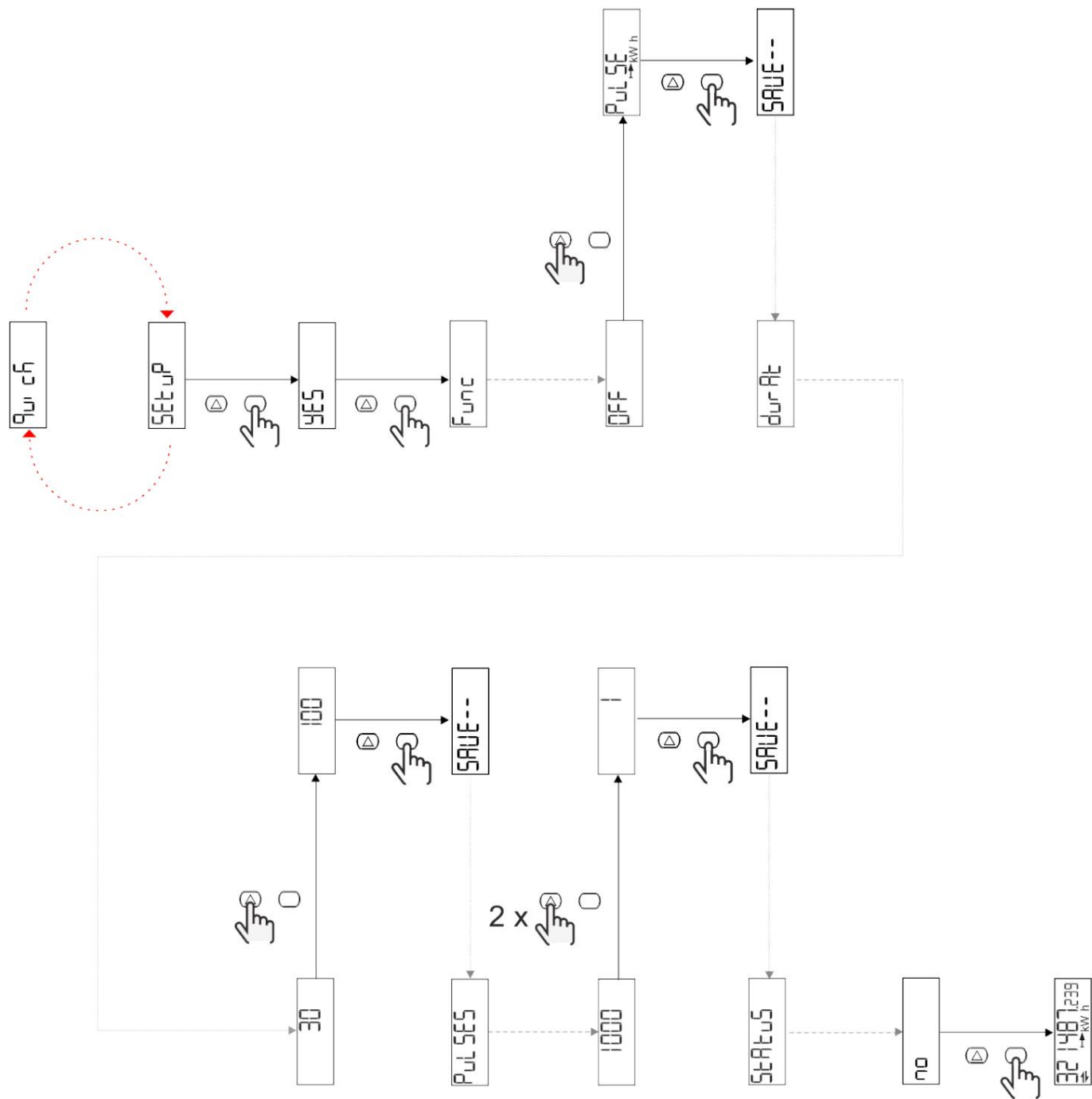


Model O1

Příklad 1: Potvrzení



Příklad 2: Modifikace (puls kWh+, trvání 100 ms, 10 pulzů/kWh)



popis menu

Stránka měření

strana	Zobrazené míry	Popis	Poznámka
1	kWh + TOT	vstupní činná energie (celkem)	
2	kWh- TOT	Výstupní činná energie (celkem)	
3	kW	Aktivní výkon	
4	V LN	Napětí	
5	A	aktuální	
6	PF	faktor síly	
7	Hz	frekvence	
8	THD V	NapětíTHD	
9	THD A	Aktuální THD	
10	kvarh+TOT	Importovaná jalová energie (celkem)	
11	čtvrtletí-TOT	Výstupní jalová energie (celkem)	
12	vlevo, odjet	Reaktivní síla	
13	kVAh	Zdánlivá energie (celková)	
14	kVA	kontrolní výkon	
15	kW dmd	Požadujte aktivní výkon	
16	kW dmd vrchol	Požadujte špičkovou hodnotu činného výkonu	
17	kWh T1	Vstupní činná energie, rychlost 1	
18	kWh T2	Dovezená činná energie, tarif 2	
19	h (kWh+) TOT h	Počítadlo provozních hodin (přikon)	
20	(kWh-) TOT h (včas)	Počítadlo provozních hodin (výstupní výkon)	
21	TOT	Počítadlo provozních hodin (on time) TOT	
22	kWh+ PAR	Vstupní činná energie (část)	
23	h (kWh+) PAR	Počítadlo provozních hodin (vstupní elektrická energie, část body) část	
24	kWh - PAR	Výstupní činná energie (část)	
25	h (kWh-) PAR	Počítadlo provozních hodin (výstupní elektrická energie, část směřovač)	

menu NASTAVENÍ

Toto menu slouží k nastavení parametrů.

název stránky	Podnabídka	Popis	hodnota	Poznámky k výchozí hodnotě
Meas	-	režimu měření	A (snadné připojení) B (obousměrné)	A
DMD	-	interval DMD	1 min 5 minut 10 min 15 min 20 min 30 min 60 min	15 min
vstup	-	digitální vstup	Tarif (správa sazeb) Stav (vzdálený stav) P st (start/stop částečný přístroj povrch) P pres (částečný reset přístroje)	Stát

název stránky	Podnabídka	ilustrovat	hodnota	Poznámky k výchozí hodnotě
RS485	Adr		1-247	1
	Parita	Přenosová	Žádné/sudé číslo	Ne
	bAud	rychlost parity adresy	9,6 kbps 19,2 kbps 38,4 kbps 57,6 kbps 115,2 kbps	9,6 kbps
	StoP bit	Stop bit	1 nebo 2	1
M autobus	Při Přidat	Přenosová rychlost	0-250	0
	bAud	primární adresy	0,3 kbps 2,4 kbps 9,6 kbps	2,4 kbps
výstup	Zábava	Funkce	zavřít Pulse (kWh+): Pulzní vstup ven Odkaz na kWh+ Pulse (kWh-): pulzní výstup Odkaz na kWh ALARm: Odkaz na stav alarmu	Pulse (kWh+)
	trvalo	trvání pulsu	30 ms 100 m	30 ms
	Pulzy	Hmotnost pulsu (pulzy na kWh číslo)	0,1/1/10/100/500/1000 1000	
	Postavení	Stav výstupu	Ne (vždy otevřeno) Nc (normálně zavřeno)	Ne
poplach	Umožnit	Začněte	ZAPNUTO VYPNUTO	VYPNUTO
	VARIAb	sledovat proměnné	kW kVA Vievo, odjet PF A V	kW
	SET 1	Nastavená hodnota 1 (aktivace)	-1000,00 - 1000,00	0
	Sada 2	Nastavená hodnota 2 (Deaktivovat)	-1000,00 - 1000,00 Aktivovat	0
	zpoždění	zpoždění	0-1000 s	0
dISPL	Světlo	podsvícení	Svítlí (vždy svítí) 1 min 2 min 5 minut 10 min 15 min 30 min 60 min oFF: vždy vypnuto	NA
	SC SAV	spořič obrazovky	vypnuto domov: Domovská stránka SLIDE: prezentace	Domov
	DOMOV	Filtr	1-25	1
	STRÁNKY	domovské stránky	VŠECHNO Filtr	VŠECHNO
	SLOŽIT	NASTAVENÍ a RESET nádobí povoleno jediné heslo	0 (bez ochrany) - 9999	0 (bez ochrany)
ZPĚT ---	-	přestat	-	-

Nabídka INFO

Toto menu slouží k zobrazení nastavených parametrů.

název stránky	ilustrovat	Oznámení
Rok	Rok výroby	
Sn	Verze	posuvné číslo
FW rEV	firmwaru sériového čísla	
MEA	Typ měření	
dMd	Interval výpočtu poptávky	
Vstup	Funkce číselného vstupu	
Adr	adresa	
bAud	Přenosová rychlost (kbps)	
Parita	kontrola parity	
StoP b	Stop bit	
PriAdd	Hlavní adresa M-Bus	
bAud	Přenosová rychlost M-Bus	
SECAAdd	Pomocná adresa M-Bus	
výstup	Funkce digitálního výstupu	
Postavení	Aktuální stav výstupu	
trvalo	Doba trvání pulzního výstupu	
Puls	Hmotnost výstupního pulzu	
Poplach	Alarm povolen	
Byl	Propojené proměnné	
SET 1	Nastavená hodnota aktivace alarmu	
SET 2	Nastavená hodnota deaktivace alarmu	
zpoždění	Zpoždění aktivace alarmu	
Světlo	Časovač podsvícení	
KONTROLNÍ suM	Kontrolní součet firmwaru	

RESET menu

Tato nabídka se používá k resetování následujících nastavení:

strana	název stránky	ilustrovat
1	Částečný	Resetujte část elektroměru
2	DMD	Obnovit výpočet dmd
3	tarif	resetovat
4	celkový	Resetujte měřič celkové energie
5	Faktor	Resetujte zařízení do továrního nastavení
6	Zadní---	Návrat do hlavní nabídky

Vstup, výstup a komunikace

digitální vstup

Číselné vstupy mohou plnit čtyři funkce:

Funkce	ilustrovat	parametr						
Řízení sazeb	<p>Číselný vstup pro administrativní sazby</p> <table border="1"> <thead> <tr> <th>Stav digitálního vstupu</th> <th>Hodnotit</th> </tr> </thead> <tbody> <tr> <td>Otevřít</td> <td>Hodnotit 1</td> </tr> <tr> <td>a zavřít</td> <td>Hodnotit 2</td> </tr> </tbody> </table>	Stav digitálního vstupu	Hodnotit	Otevřít	Hodnotit 1	a zavřít	Hodnotit 2	-
Stav digitálního vstupu	Hodnotit							
Otevřít	Hodnotit 1							
a zavřít	Hodnotit 2							
vzdálený stav	<p>Digitální vstupy se používají ke kontrole stavu přes Modbus nebo M-Bus.</p> <table border="1"> <thead> <tr> <th>Stav digitálního vstupu</th> <th>Registrace 300h</th> </tr> </thead> <tbody> <tr> <td>odpojit</td> <td>0</td> </tr> <tr> <td>uzavření</td> <td>1</td> </tr> </tbody> </table>	Stav digitálního vstupu	Registrace 300h	odpojit	0	uzavření	1	-
Stav digitálního vstupu	Registrace 300h							
odpojit	0							
uzavření	1							
Spuštění/zastavení některých nástrojů	<p>Digitální vstupy pro aktivaci/deaktivaci částí přístroje</p> <table border="1"> <thead> <tr> <th>Stav digitálního vstupu</th> <th>Některé nástroje</th> </tr> </thead> <tbody> <tr> <td>Otevřít</td> <td>Zakázat (pozastavit)</td> </tr> <tr> <td>a zavřít</td> <td>aktivováno</td> </tr> </tbody> </table>	Stav digitálního vstupu	Některé nástroje	Otevřít	Zakázat (pozastavit)	a zavřít	aktivováno	-
Stav digitálního vstupu	Některé nástroje							
Otevřít	Zakázat (pozastavit)							
a zavřít	aktivováno							
Částečný reset přístroje	<p>Digitální vstup pro zapnutí/vypnutí dílčího zvýšení měřiče</p> <table border="1"> <thead> <tr> <th>Stav digitálního vstupu</th> <th>fungovat</th> </tr> </thead> <tbody> <tr> <td>odpojit</td> <td>Žádná akce</td> </tr> <tr> <td>uzavření</td> <td>Po 3 sekundách resetujte některé přístroje</td> </tr> </tbody> </table>	Stav digitálního vstupu	fungovat	odpojit	Žádná akce	uzavření	Po 3 sekundách resetujte některé přístroje	-
Stav digitálního vstupu	fungovat							
odpojit	Žádná akce							
uzavření	Po 3 sekundách resetujte některé přístroje							

Digitální výstup (verze O1)

Digitální výstup může plnit dvě funkce:

Funkce	ilustrovat	parametr
Pulzní	Výstupy související s	Stav výstupu, když není aktivní žádný alarm
výstup alarmu	alarmem Výstupy pro přenos impulsů pro vstupní činnou spotřebu energie.	I Výkon připojení (kWh+, kWh-) I Pulzní hmotnost I Doba trvání pulsu

Port Modbus RTU (verze S1)

Komunikační port Modbus RTU se používá pro přenos dat do Modbus master.

Další informace o komunikaci Modbus RTU naleznete v části Komunikační protokol.

Port M-Bus (verze M1)

Komunikační port M-Bus se používá pro přenos dat na master M-Bus (Carlo Gavazzi SIU-MBM nebo jakýkoli jiný M-Bus master).

Další informace o komunikaci M-Bus naleznete v části Komunikační protokol.

Základní informace

poplach

Úvod

EM511 spravuje alarmy měřených proměnných. Chcete-li nastavit upozornění, definujte:

- I sledovaná proměnná (VARIABLE) I práh aktivace alarmu (SET POINT 1) I práh deaktivace alarmu (SET POINT 2) I zpoždění aktivace alarmu (ACTIVATION DELAY)

variabilní

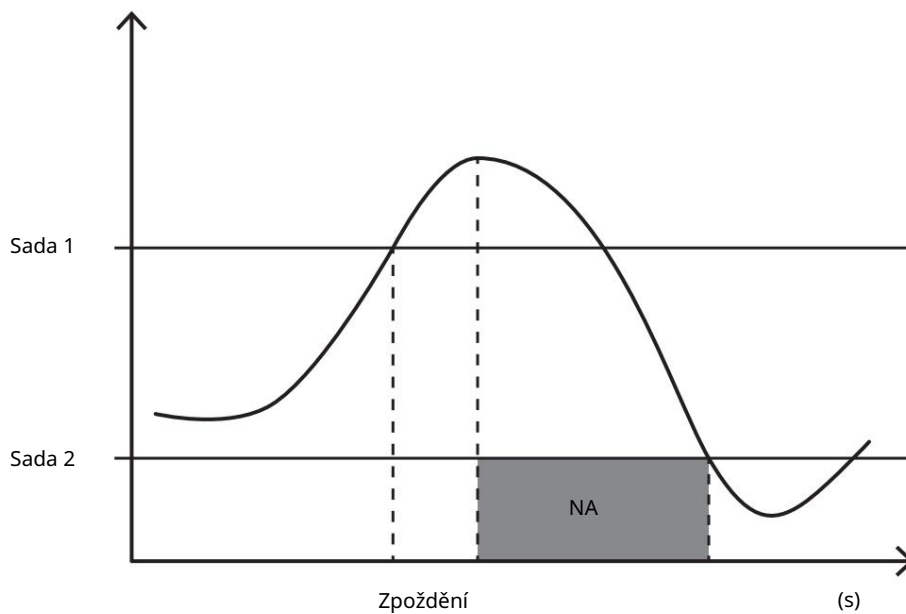
Zařízení může monitorovat jednu z následujících proměnných:

- I Činný výkon I
- I Zdánlivý výkon I
- I Jalový výkon I
- I Účinník I Napětí I
- I Proud I

Typ upozornění

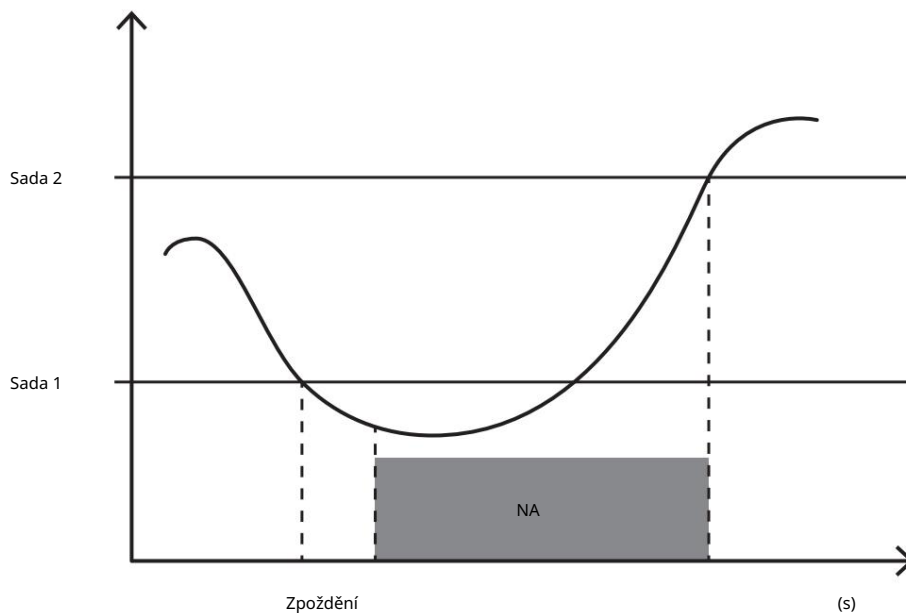
Horní alarm (nastavená hodnota 1 nastavená

hodnota 2) Alarm se aktivuje, když monitorovaná proměnná překročí hodnotu Set 1 a doba trvání se rovná zpoždění aktivace (Delay), a je deaktivována, když hodnota klesne pod Set 2.



Dolní alarm (nastavená hodnota 1 < nastavená

hodnota 2) Alarm se aktivuje, když monitorovaná proměnná klesne pod hodnotu Set 1 na dobu rovnající se zpoždění aktivace (Delay), a je deaktivován, když překročí Set 2.



Hodnota DMD

Výpočet průměru (dmd)

EM511 vypočítává průměrnou hodnotu elektrických proměnných v rámci nastaveného integračního intervalu (výchozí je 15 min).

integrační interval

Interval integrace začíná, když je vydán příkaz k zapnutí nebo resetu. Na konci prvního integračního intervalu se zobrazí první hodnota.

příklad

Příklady bodů jsou následující:

I 10:13:07 Reset I

Nastavte čas integrace: 15 minut.

10:28:07 První zobrazená hodnota odpovídá intervalu od 10:13:07 do 10:28:07.

LCD displej

Domovská stránka

Pokud je spořič obrazovky povolen a typ spořiče obrazovky je „Home“ (výchozí), zařízení může po pěti minutách nečinnosti zobrazit výchozí stránku měření.

Poznámka: Pokud vybraná stránka není v systému nastavení dostupná, zařízení zobrazí první dostupnou stránku jako svou domovskou stránku.

podsvícení

EM511 je vybaven systémem podsvícení. Můžete nastavit, zda je podsvícení vždy zapnuté nebo se automaticky vypne po zadaném intervalu (1-60 minut) od stisknutí tlačítka.

spořič obrazovky

Po uplynutí 5 minut od stisknutí tlačítka, pokud je typ spořiče obrazovky "Domů" (výchozí nastavení), zařízení zobrazí domovskou stránku, jinak se aktivuje funkce prezentace (je-li povolena), rotující vybrané stránky. Zobrazenou stránku lze vybrat v UCS (verze S1). Výchozí stránky jsou: 1 (kWh+ TOT, kW), 3 (kW), 4 (VLN), 5 (A).

Filtr stránky

Filtry stránek usnadňují používání a procházení stránky měření. Po stisknutí tlačítka zařízení zobrazí pouze stránky, které vás nejvíce zajímají, což může být vybráno pomocí softwaru UCS (verze S1) nebo může být předdefinováno (verze O1 a M1)

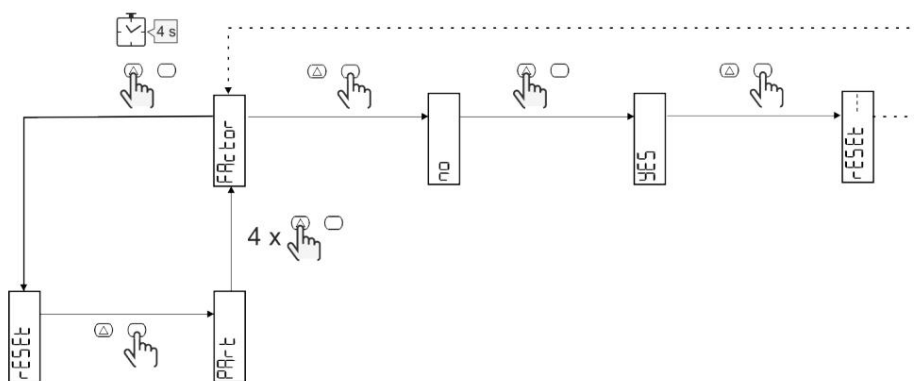
Poznámka: V případě potřeby UCS software pro zobrazení všech stránek, ze kterých lze přistupovat NASTAVENÍ Jídelní lístek (DISPLAY PAGES ALL) 2 (kWh- zakázat stránku filtr nepoužívejte. Ve výchozím nastavení jsou stránky zahrnuté 1 (kWh+ TOT, kW) „ TOT, kW) 3 (kW) 4 (VLN) 5 (A) 7 (Hz) 10 (kvarh+tot) 11 (kvarh-TOT) 12 (zbývající) ve filtru.; viz Stránky měření na ... Strana 15 .

resetovat

Pro obnovení továrního nastavení použijte nabídku RESET

Všechna tovární nastavení můžete obnovit z nabídky RESET. Nabídka RYCHLÉ NASTAVENÍ bude po spuštění opět dostupná.

Poznámka: Měřič energie se neresetuje.



ofsetová funkce

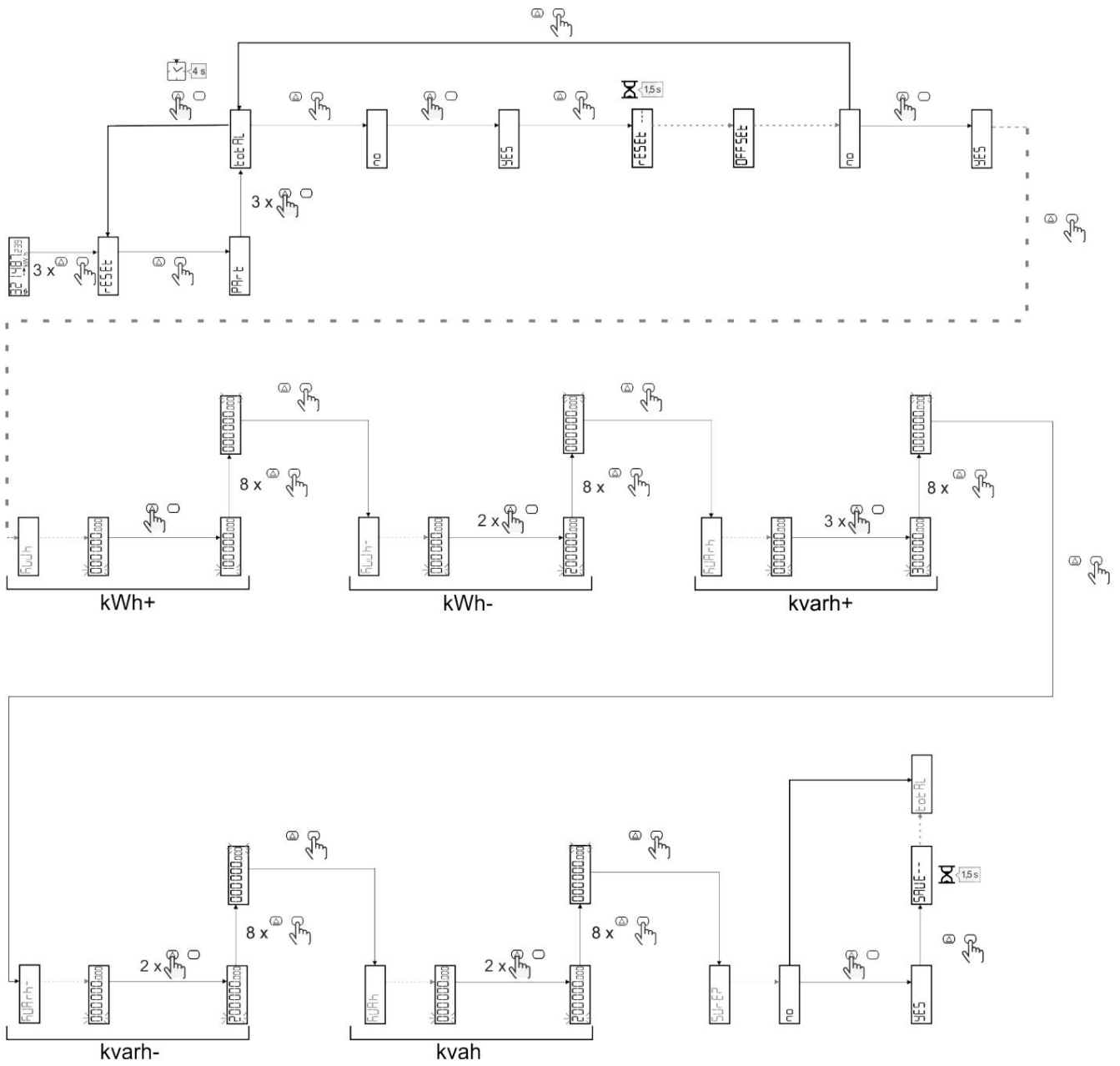
Pomocí funkce úplného resetu nastavte určité cílové hodnoty

Tuto funkci můžete použít k nastavení cílové hodnoty, která bude vyhovovat vašim potřebám:

- I Vyměňte stávající analyzátoři a udržujte získaná data;
- I Zajistěte, aby zařízení a analyzátor fungovaly současně.

Příklad: Pokud chcete nastavit cílovou hodnotu v tabulce, postupujte podle obrázku níže:

měřič energie	hodnota
kWh+	100 000,00
kWh-	200 000,00
čtvrták	300 000,00
čtvrták-	200 000,00
quah	200 000,00



Řízení sazeb

Správa sazeb pomocí digitálního vstupu

Chcete-li ke správě sazeb používat číselný vstup, nastavte funkci číselného zadávání na Sazby (pomocí klávesnice nebo softwaru UCS). Aktuální rychlost závisí na stavu vstupu

Stav digitálního vstupu	Hodnotit
Otevřít	Hodnotit 1
a zavřít	Hodnotit 2

Správa rychlosti Modbus RTU

Pokud potřebujete ke správě rychlostí používat příkazy Modbus RTU, povolte správu rychlostí prostřednictvím příkazů Modbus ze softwaru UCS

Stav digitálního vstupu	Hodnotit
0	Žádná sazba
1	Hodnotit 1
2	Hodnotit 2

Údržba a likvidace

odstraňování problémů

Poznámka: V případě jiných poruch nebo poruch kontaktujte prosím

/

CARLO GAVAZZI

Pobočka nebo prodejce

	Příčina	možné řešení
Problém ukazuje „EEEE“ místo naměřené hodnoty	Analyzátor není používán ve specifikovaném rozsahu měření, Naměřená hodnota tedy překračuje maximální povolenou hodnotu, popř se vypočítá z alespoň jednoho měření chyby výsledek.	Odinstalujte analyzátor
	Analyzátor byl právě zapnut a ještě nedosáhl úrovně výpočtu. Zadané intervaly průměrných hodnot výkonu (výchozí: 15 min) .	Prosím, čekejte. Chcete-li změnit interval, přejděte do nabídky Nastavení Stránka DMD
Zobrazená hodnota neodpovídá	Nesprávné elektrické připojení Zkontrolujte připojení	
očekávání a není zahrnuta v měřiči výstupní energie (kWh-)	Režim měření nastaven na A (výchozí nastavení) Nastavte režim měření z A do B pomocí klávesnice nebo UCS	

poplach

otázka	důvod	možné řešení
Alarm je aktivován, ale naměřená hodnota nepřekročí práh <small>hodnota</small>	Chyba při kontrole připojení pro výpočet hodnoty proměnné výstrahy	
Upozornění se neaktivují a deaktivují podle očekávání Nastavení budíku jsou nesprávná		Zkontrolujte parametry nastavení

komunikační problémy

otázka	důvod	možné řešení
Nelze navázat komunikaci s analyzátozem	Nesprávné nastavení komunikace	Zkontrolujte parametry nastavení
	Nesprávné komunikační připojení	Zkontrolujte připojení
	Nastavení komunikačního zařízení (PLC nebo software třetí strany). Nesprávné nastavení	Ke kontrole stavu komunikace použijte software UCS

problém se zobrazením

	Filtr	možné řešení
Problém Nelze zobrazit všechny stránky měření	stránky důvodu povolen	Vypněte filtry, viz „Filtry stránek“ na straně 21

stažení

tento manuál	http://gavazziautomation.com/images/PIM/MANUALS/ENG/EM511_IM_USE_CNS.pdf
Technický list EM511	http://gavazziautomation.com/images/PIM/DATASHEET/ENG/EM511_DS_CNS.pdf
Návod k instalaci EM511	http://gavazziautomation.com/images/PIM/MANUALS/ENG/EM511_IM_INST_ML.pdf
software UCS	https://www.gavazziautomation.com/images/PIM/OTHERSTUFF/ucs.zip

čistý

Abyste displej čistili, použijte mírně navlhčený hadřík. Nikdy nepoužívejte abrazivní prostředky nebo rozpouštědla jakéhokoli druhu.

Zodpovědnost za likvidaci



Při likvidaci zařízení by měly být jeho materiály shromážděny odděleně a přeneseny do zařízení určeného vládou nebo místní veřejnou agenturou. Správná likvidace a recyklace může pomoci zabránit potenciálnímu poškození životního prostředí a osobní bezpečnosti.



CARLO GAVAZZI Controls SpA

přes Safforze, 8
32100 Belluno (BL) Itálie

www.gavazziautomation.com
info@gavazzi-automation.com
Kontakt: +39 0437 355811 Fax: +39
0437 355880

